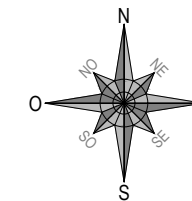
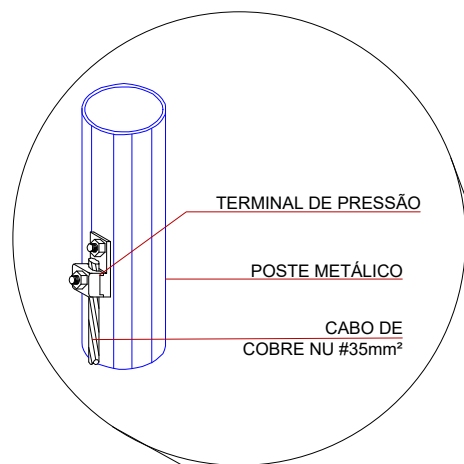


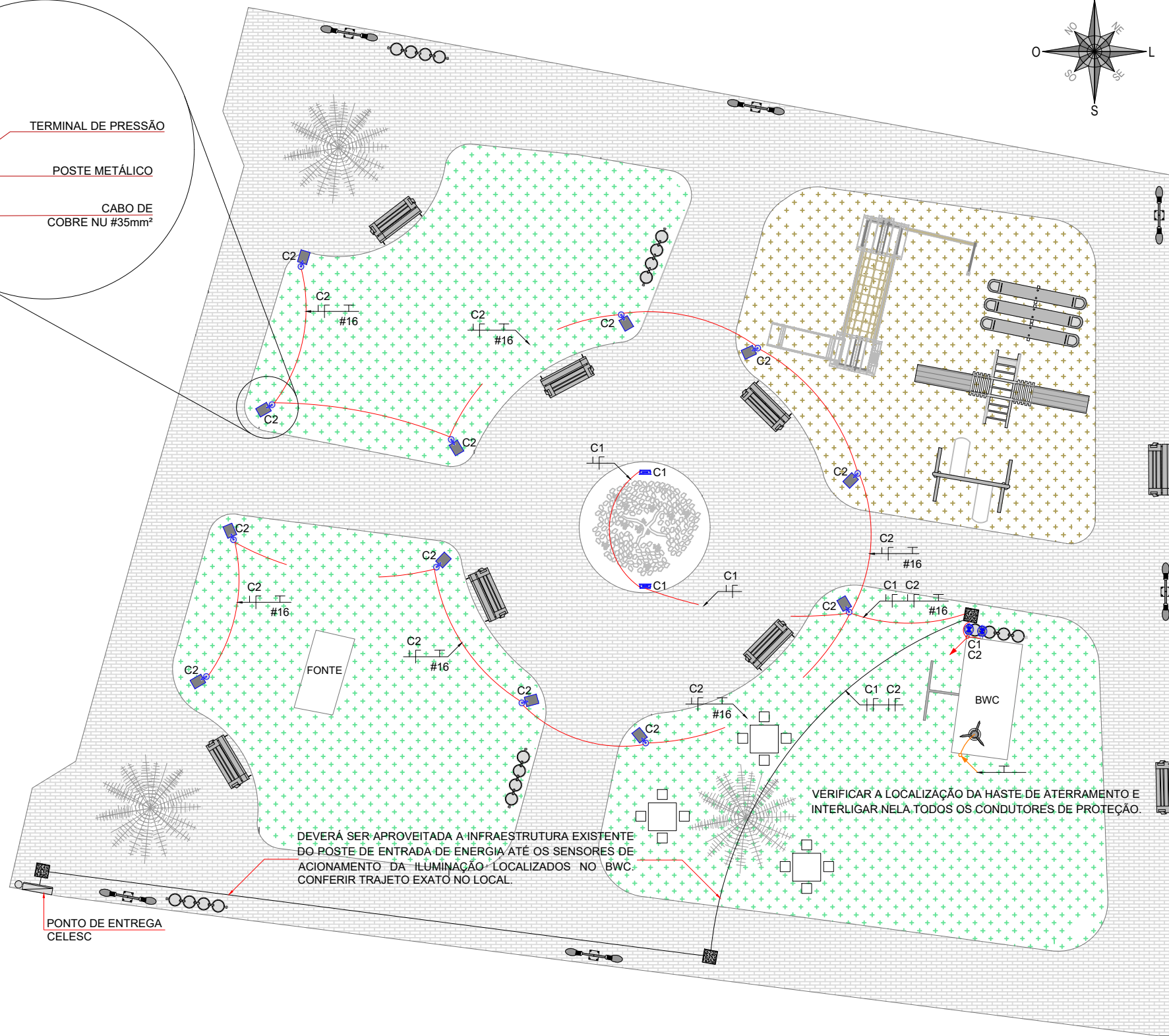
NOTAS:

- OS CONDUTORES TERÃO AS SEGUINTE CORES:
FASE: VERMELHO;
NEUTRO: AZUL CLARO;
PROTEÇÃO: VERDE OU VERDE/AMARELO.
- CONDUTORES NÃO IDENTIFICADOS SERÃO DE BITOLA #2,5mm².
- ELETRODUTOS NÃO IDENTIFICADOS SERÃO DE Ø3/4" QUANDO PVC E Ø1.1/2" QUANDO PEAD (SUBTERRÂNEO);
- TODOS OS PONTOS E TRAÇADOS DEVERÃO SER CONFERIDOS E AJUSTADOS NA OBRA DURANTE A EXECUÇÃO.
- TODOS OS CONDUTORES DE PROTEÇÃO INDICADOS SÃO EM COBRE NU, CONECTADOS DIRETAMENTE NA ESTRUTURA METÁLICA DOS POSTES DE ILUMINAÇÃO.

DETALHE DO ATERRAMENTO DO POSTE



SIMBOLOGIA	
	ELETRODUTO QUE SOBE, DESCE OU PASSA.
	CONDUTORES RETORNO, FASE, NEUTRO E TERRA.
	ELETRODUTO DE PEAD SUBTERRÂNEO.
	POSTE METÁLICO COM LÂMPADA LED 30W - ILUMINAÇÃO INDIRETA
	REFLETOR DE PISO COM LÂMPADA LED 50W
	POSTE METÁLICO DUAS PÉTALAS COM LÂMPADA LED (EXISTENTE)
	SENSOR FOTOELÉTRICO
	CAPTOR TIPO FRANKLIN (EXISTENTE)



QUADRO DE CARGAS					
Circuito	Lâmpadas		Carga (W)	Seção (mm ²)	Disjuntor (A)
	30W	50W			
1	12	-	360	2,5	20
2	-	2	100	2,5	20
Demais circuitos existentes = Desconhecido					

Ambos circuitos terão acionamento através de sensor fotoelétrico.

ENGº JOSÉ CARLOS ZANDONÁ
CREA/SC.042499-5

PREFEITURA DE DOUTOR PEDRINHO

Zandoná
Assessoria e obras
ZANDONA ASSESSORIA E OBRAS LTDA-EPP
CNPJ/MF: 12.226.008/0001-50 | CREA-SC 103.933-4
END: AVENIDA CENTRAL, 414
CENTRO - BALNEÁRIO CAMBORIÚ/SC
(47) 3065-0117

STATUS PROJETO
LIBERADO PARA EXECUÇÃO
ARQUIVO
03-2001-005-ELE-000-R01.dwg

REVISÃO	ALTERAÇÃO	DESENHO	DATA
R01	AJUSTES DE LAYOUT	JMO	23/02/2017
CLIENTE		PREFEITURA DE DOUTOR PEDRINHO	
ENDEREÇO / OBRA		PRAÇA 1º DE JUNHO	
REFERÊNCIA		PROJETO ELÉTRICO	
PROJETO	JCZ	DESENHO	JS
ESCALA	1:200	TOPOGRAFIA	ZAO
VISTOS		DATA	25/10/2017
		DATA TOP.	07/09/2017

FOLHA
ELE 01/01