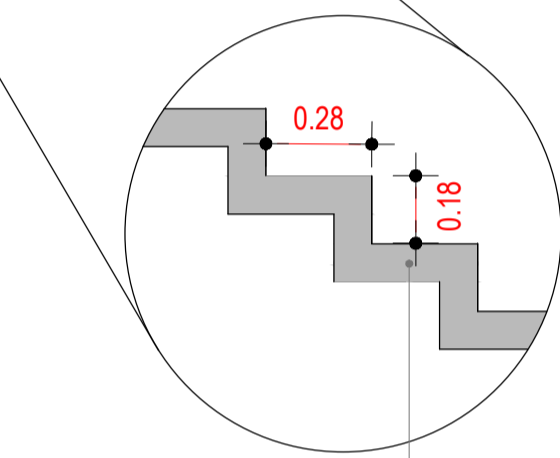


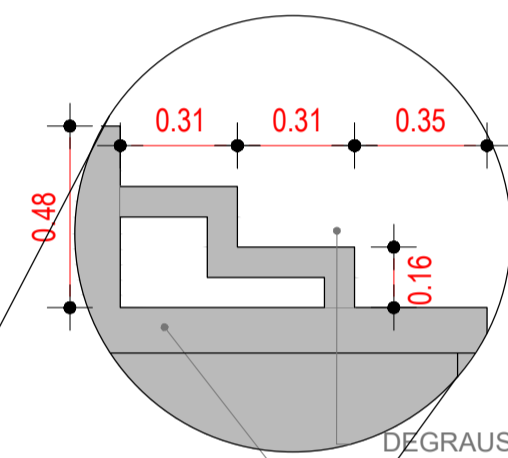
ELEVAÇÃO 01
ESCALA - 1:75

ELEVAÇÃO 02
ESCALA - 1:75



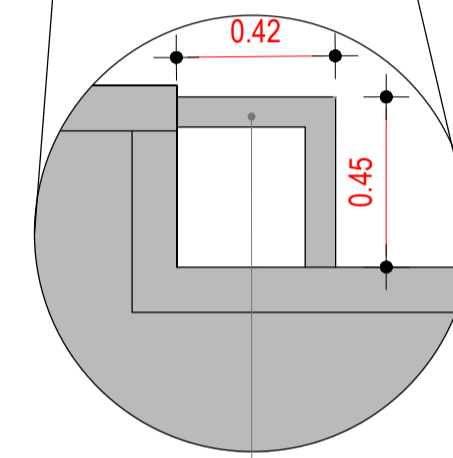
DEGRAUS DA ESCADA PRÉ-FABRICADA
(ACESSO À ARQUIBANCADA)

CORTE_DEGRAUS - ESCADA
ESCALA - 1:10



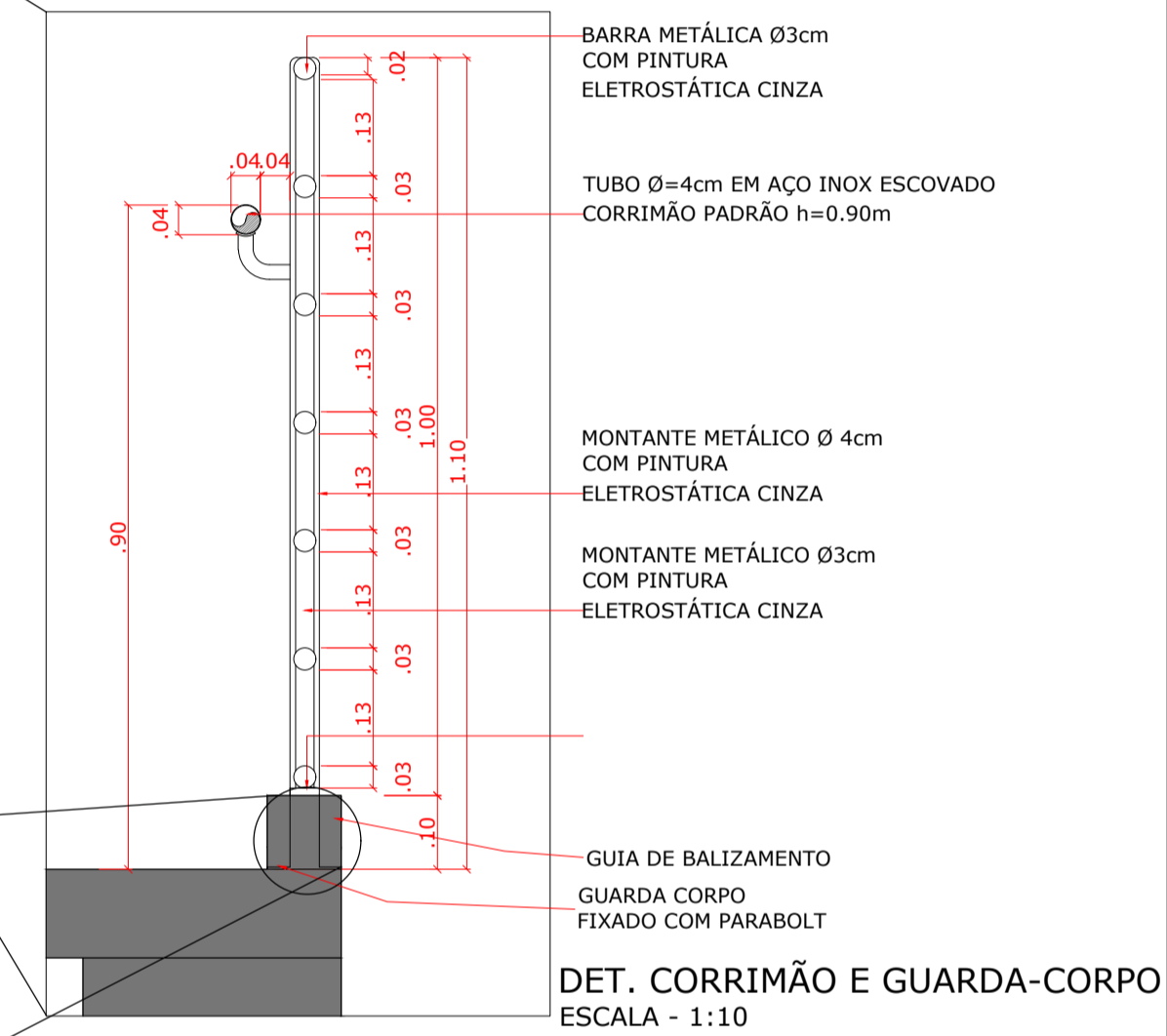
DEGRAUS DA ARQUIBANCADA
EM ESTRUTURA PRÉ-FABRICADA
(VER DET. PROJ. ESTRUTURAL)

CORTE_DEGRAUS - ARQUIBANCADA
ESCALA - 1:10



ASSENTO DA ARQUIBANCADA
EM ESTRUTURA PRÉ-FABRICADA
COM PINTURA NA COR AMARELA

CORTE_ASSENTO - ARQUIBANCADA
ESCALA - 1:10



BARRA METÁLICA Ø3cm
COM PINTURA
ELETROSTÁTICA CINZA

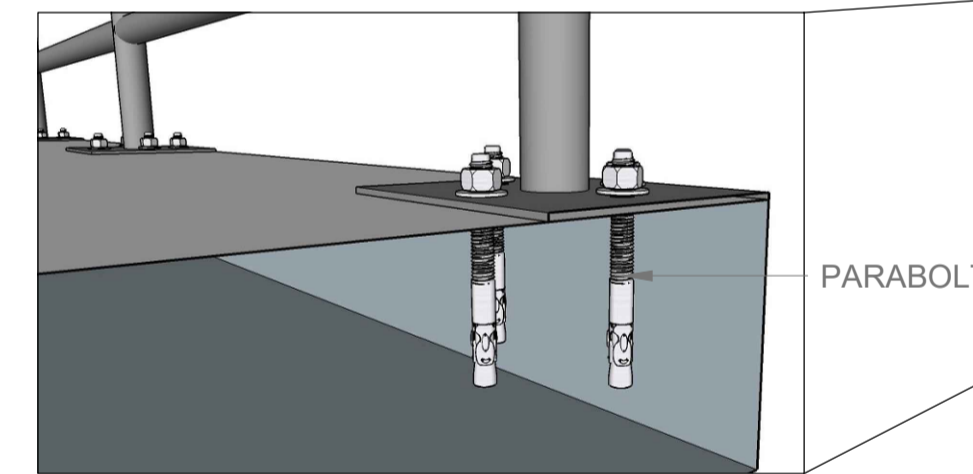
TUBO Ø=4cm EM AÇO INOX ESCOVARADO
CORRIMÃO PADRÃO h=0.90m

MONTANTE METÁLICO Ø 4cm
COM PINTURA
ELETROSTÁTICA CINZA

MONTANTE METÁLICO Ø3cm
COM PINTURA
ELETROSTÁTICA CINZA

GUIA DE BALIZAMENTO
GUARDA-CORPO
FIXADO COM PARABOLT

DET. CORRIMÃO E GUARDA-CORPO
ESCALA - 1:10



DET. FIXAÇÃO GUARDA-CORPO
SEM ESCALA

STATUS DO PROJETO:

LIBERADO PARA EXECUÇÃO

APROVAÇÃO	APROVAÇÃO
-----------	-----------

Obra: PROJETO DE ARQUIBANCADA - ETAPA 01
RUA PIONEIROS - B. CENTRO - DOUTOR PEDRINHO/SC

PROJETO ARQUITETÔNICO

CLIENTE PREFEITURA MUNICIPAL DE DOUTOR PEDRINHO	ELABORADO POR ZANDONÁ ASSASSORIOS E PROJETOS LTDA EPP CNPJ Nº: 12.228.005/0001-00 CREA-SC 183.933-4 END: RUA 1151, Nº 60, SALA 181 - BALNEÁRIO CAMBORIÚ - SC TEL: (47) 3658-0117
---	--

REFERÊNCIA
ELEVAÇÃO 01 E 02 | CORTES A-A E
DETALHES

Projeto/Equipe técnica:

José Carlos Zandoná
CREA/SC 042.499-5

Responsável Técnico: José Carlos Zandoná	Desenho: LR
Revisão /Data: 12.03.2018	Nome do Arquivo 01-Z001-004-ARQ-000-R02.dwg

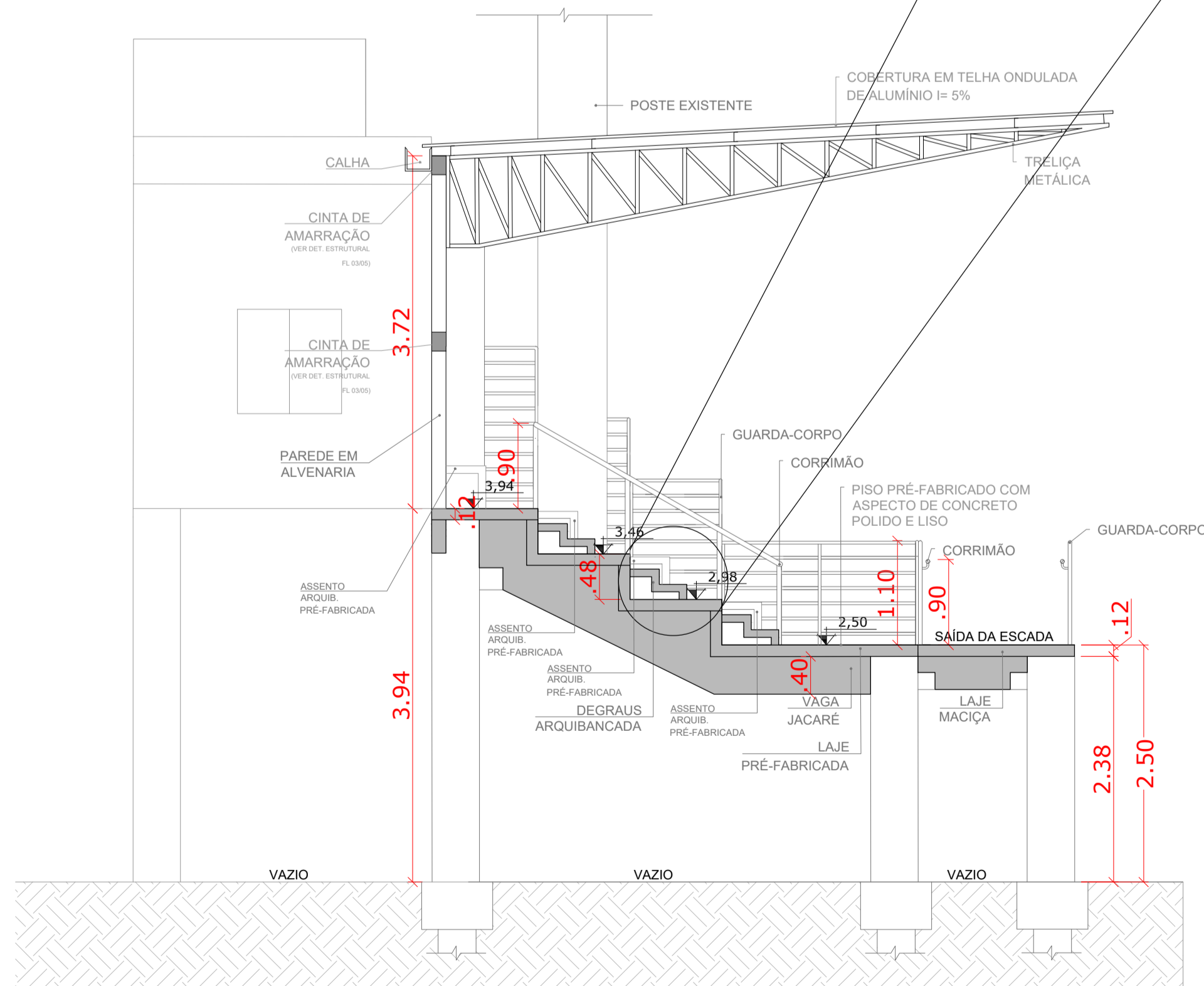
Escala: INDICADA	Und. METROS
---------------------	----------------

REVISÕES			
Nº	DATA	DESCRIÇÃO	
01	12.09.2017	Aumento da largura das escadas e das rampas	POR LR
02	08.03.2018	Detalhamentos	APROV. LR

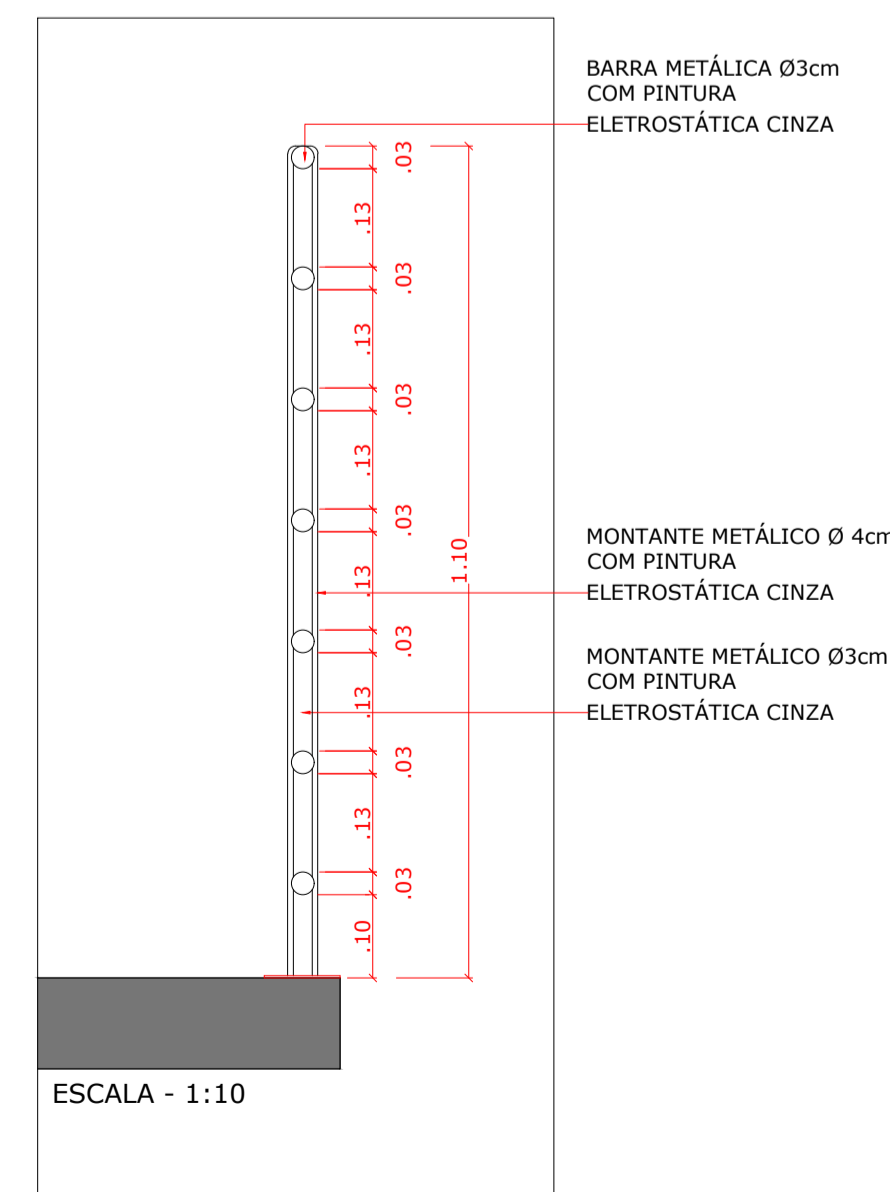
ARQ
Projeto
Arquitetônico

04.04
PMDP

Doutor Pedrinho
MARÇO/2018



CORTE A-A
ESCALA - 1:50



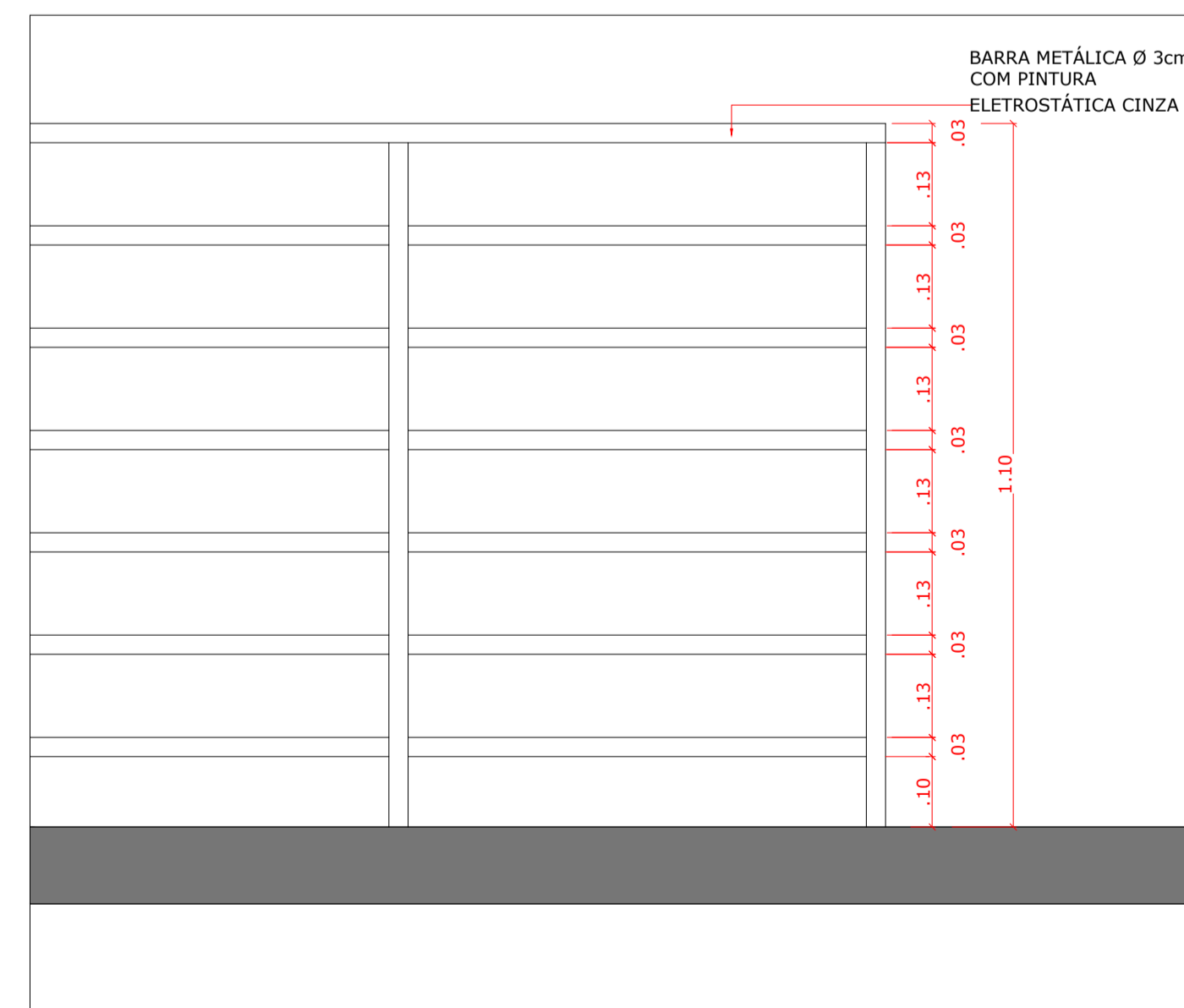
BARRA METÁLICA Ø3cm
COM PINTURA
ELETROSTÁTICA CINZA

MONTANTE METÁLICO Ø 4cm
COM PINTURA
ELETROSTÁTICA CINZA

MONTANTE METÁLICO Ø3cm
COM PINTURA
ELETROSTÁTICA CINZA

ESCALA - 1:10

DET. CORTE_GUARDA-CORPO



BARRA METÁLICA Ø 3cm
COM PINTURA
ELETROSTÁTICA CINZA

DET. VISTA FRONTAL_GUARDA-CORPO
ESCALA - 1:10