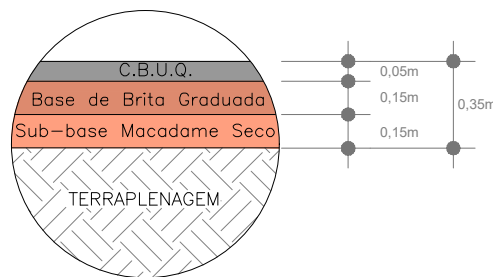
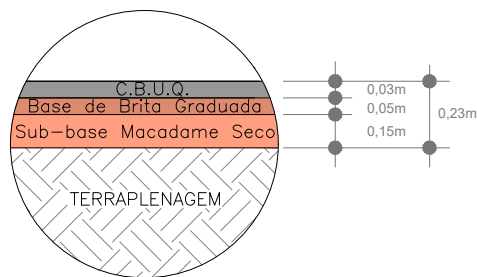


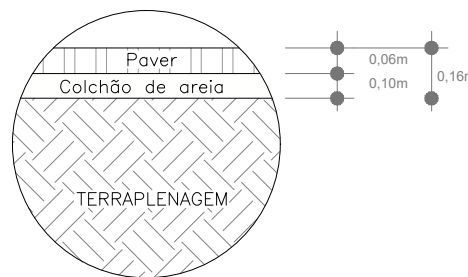
DETALHE DO PAVIMENTO



DETALHE ESTACIONAMENTO

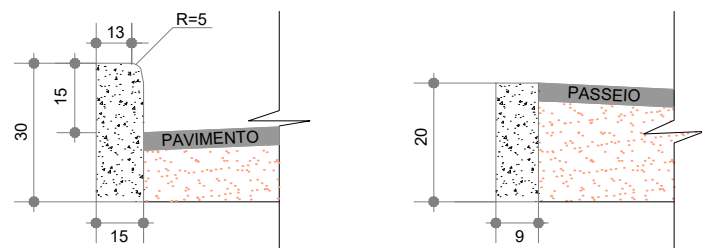


DETALHE DO PASSEIO

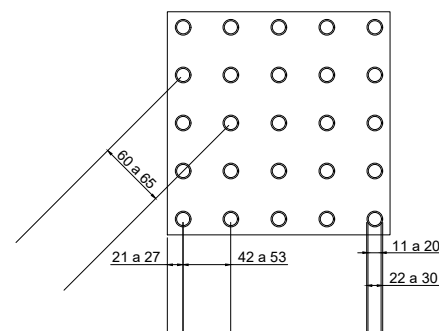


COD.	DESCRIÇÃO DOS MATERIAIS	DIMENSÕES (m)	
		LARGURA	ESPESSURA
01	SUB-BASE MACADAME SECO	3,66	0,15
02	BASE DE BRITA GRADUADA	3,66	0,15
03	IMPRIMAÇÃO - CM-30	3,50	1,2 lit/m ²
04	PINTURA DE LIGAÇÃO - RR-2C - EMULSÃO ASFÁLTICA	3,50	0,8 a 1,0 lit/m ²
05	C.B.U.Q.-CAMADA FINAL (CONCR. ASFÁLTICO USINADO A QUENTE)	3,50	0,05
06	SUB-BASE MACADAME SECO	4,70	0,15
07	BASE DE BRITA GRADUADA	4,70	0,05
08	IMPRIMAÇÃO - CM-30	4,75	1,2 lit/m ²
09	PINTURA DE LIGAÇÃO - RR-2C - EMULSÃO ASFÁLTICA	4,75	0,8 a 1,0 lit/m ²
10	C.B.U.Q.-CAMADA FINAL (CONCR. ASFÁLTICO USINADO A QUENTE)	4,75	0,03
11	COLCHÃO DE AREIA	1,76	0,10
12	PAVER	1,76	0,06

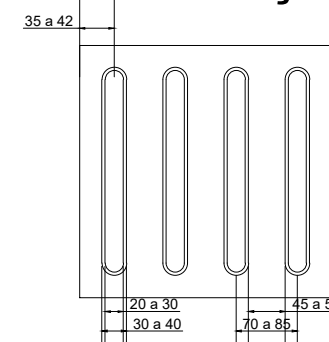
DETALHE MEIO FIO



Sinalização tátil de alerta



Sinalização tátil direcional



ENGº JOSÉ CARLOS ZANDONÁ
CREA/SC 042499-5

PREFEITURA MUNICIPAL DE DOUTOR PEDRINHO



ZANDONA ASSESSORIA E OBRAS LTDA-EPP
CNPJ/MF: 12.226.008/0001-50 | CREA-SC 103.933-4
END: AVENIDA CENTRAL 414
CENTRO - BALNEÁRIO CAMBORIÚ/SC

STATUS PROJETO
**LIBERADO
PARA EXECUÇÃO**
ARQUIVO
02-Z001-006-GEO-001-R00

REVISÃO	ALTERAÇÃO	DESENHO	DATA
R1	Revisão CE 1777/2017 GIVOV/BL	JS	01/11/17
R0	Entrega	BPR	28/08/17
CLIENTE PREFEITURA MUNICIPAL DE DOUTOR PEDRINHO			
ENDEREÇO / OBRA RUA PIONEIROS: NA INTERSEÇÃO COM A RUA ADERBAL RAMOS DA SILVA (ESTACA 0+0,00 PP) TÉRMINO: (ESTACA 10+17,341 m PF)			FOLHA PAV 01/02
REFERÊNCIA PROJETO PAVIMENTAÇÃO			
PROJETO Entrega	VISTOS	DESENHO BPR	DATA 31/10/2017
ESCALA S/ESCALA		TOPOGRAFIA ZAO	DATA TOP. 08/08/2017