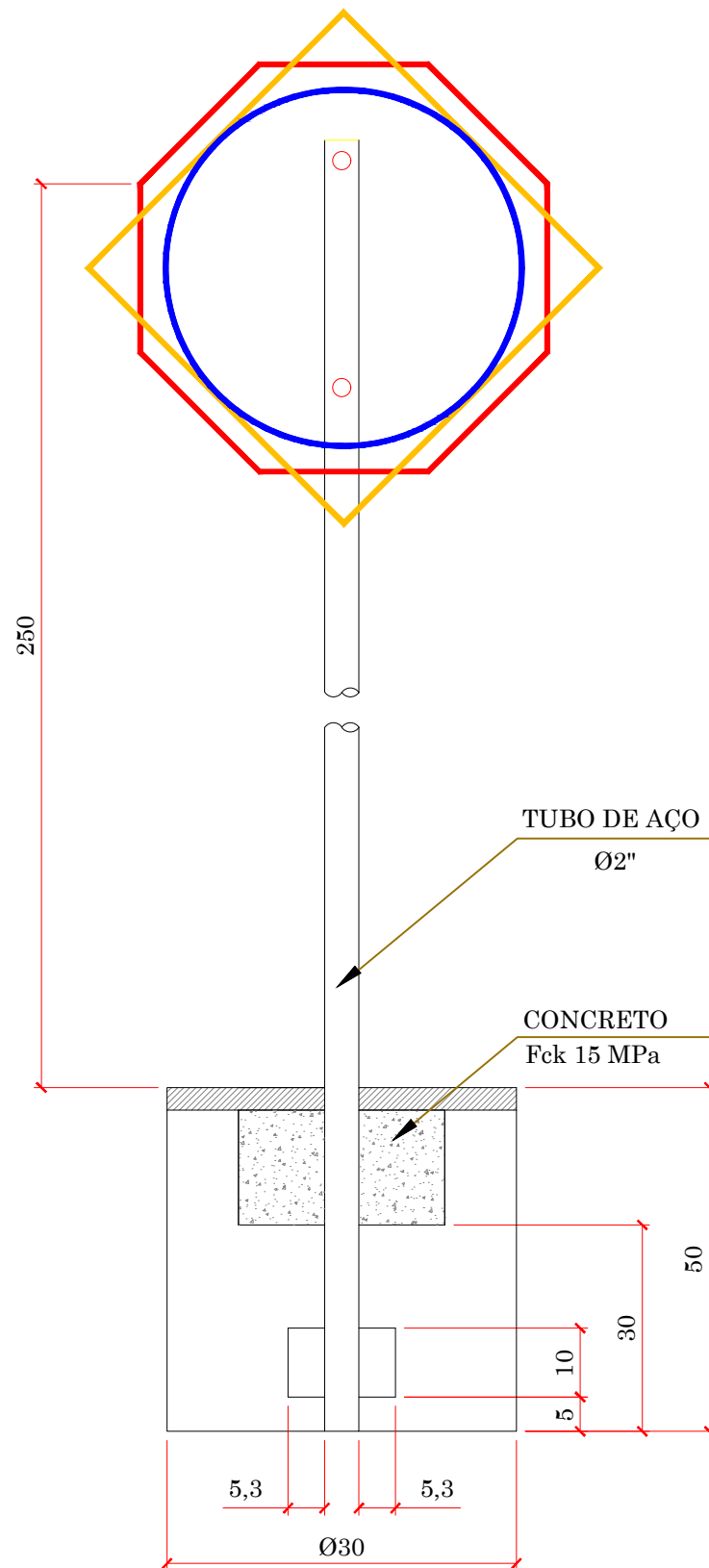


# DETALHE SINALIZAÇÃO - VERTICAL

## DETALHE DE SUPORTE PARA FIXAÇÃO DE PLACAS



PLACAS DE REGULAMENTAÇÃO				
	TIPO	PINTURA	MEDIDA (cm)	QUANTIDADE
	R-1 PARADA OBRIGATORIA	FUNDO VERMELHO ORLA E INFORMAÇÃO BRANCAS	OCTOGONAL L=35	1
	R-6b ESTACIONAMENTO REGULAMENTADO	FUNDO BRANCO ORLA VERMELHA INFORMAÇÃO PRETA	D=60	2

PLACAS DE ADVERTÊNCIA				
	TIPO	PINTURA	MEDIDA (cm)	QUANTIDADE
	A-32b PASSAGEM SINALIZADA DE PEDESTRES	FUNDO AMARELO ORLA E SIMBOLO PRETOS	L=60	1

QUANTITATIVOS DE MATERIAIS		
DESCRIÇÃO	QUANTIDADE	UNIDADE
ESCAVAÇÃO MANUAL	0,063	m3
CONCRETO Fck 15 MPa	0,063	m3
TUBO DE AÇO GALVANIZADO Ø2"	1,000	und
ESCAVAÇÃO P/ APILOAMENTO	0,165	m3
MADEIRA (8x8CM)	1,000	und

ENGº JOSÉ CARLOS ZANDONÁ  
CREA/SC 042499-5

PREFEITURA MUNICIPAL DE DOUTOR PEDRINHO



ZANDONA ASSESSORIA E OBRAS LTDA-EPP  
CNPJ/MF: 12.226.008/0001-50 | CREA-SC 103.933-4

END: AVENIDA CENTRAL 414  
CENTRO - BALNEÁRIO CAMBORIÚ / SC

STATUS PROJETO

**LIBERADO  
PARA EXECUÇÃO**

ARQUIVO  
05-2001-006-SIN-002-R00

REVISÃO	ALTERAÇÃO	DESENHO	DATA
R1	Revisão CE 1777/2017 GIVOV/BL	JS	01/11/17
R0	Entrega	BPR	28/08/17
CLIENTE			
PREFEITURA MUNICIPAL DE DOUTOR PEDRINHO			
ENDEREÇO / OBRA			FOLHA
RUA PIONEIROS: NA INTERSEÇÃO COM A RUA ADERBAL RAMOS DA SILVA (ESTACA 0+0,00 PP) TÉRMINO: (ESTACA 10+17,341 m PF)			SIN 03/04
REFERÊNCIA			
PROJETO DE SINALIZAÇÃO VERTICAL			
PROJETO	VISTOS	DESENHO	DATA
JCZ		BPR	31/10/2017
ESCALA		TOPOGRAFIA	DATA TOP.
S/ESCALA		ZAO	08/08/2017