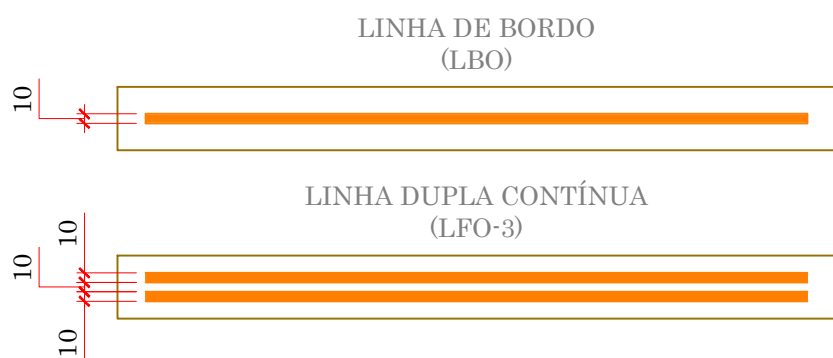
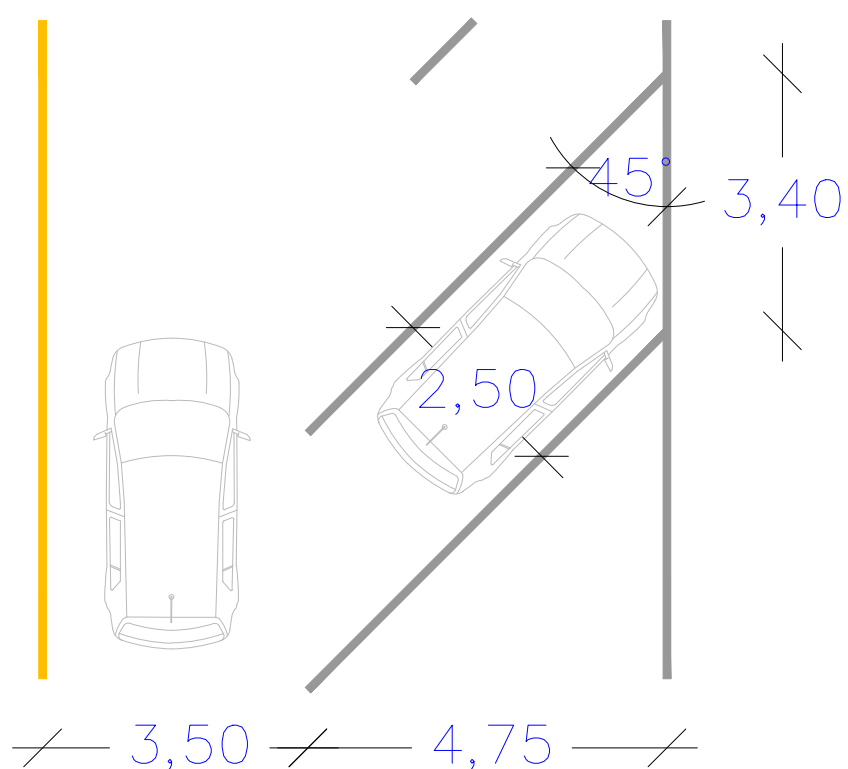


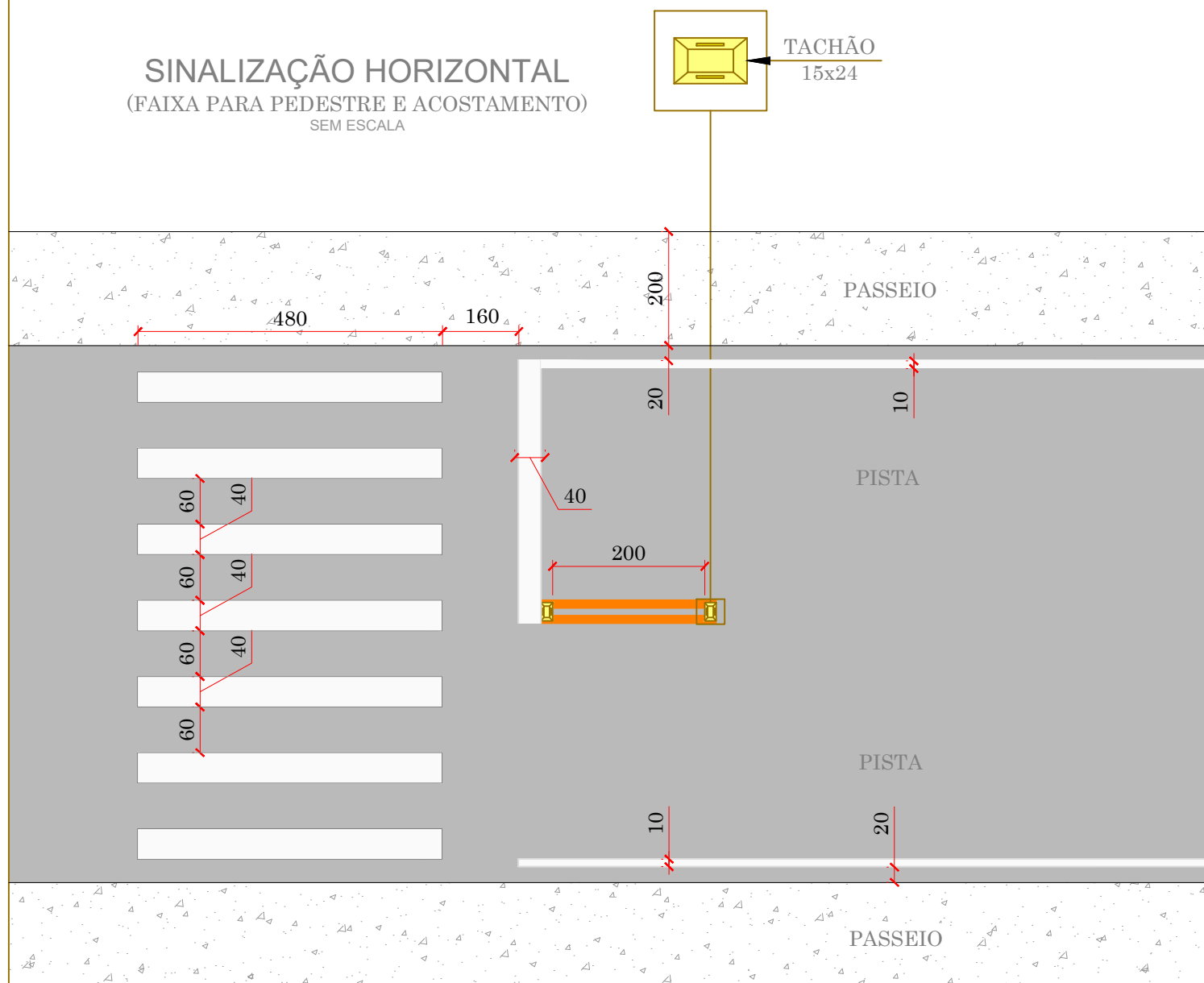
SINALIZAÇÃO HORIZONTAL (MARCAS LONGITUDINAIS) SEM ESCALA



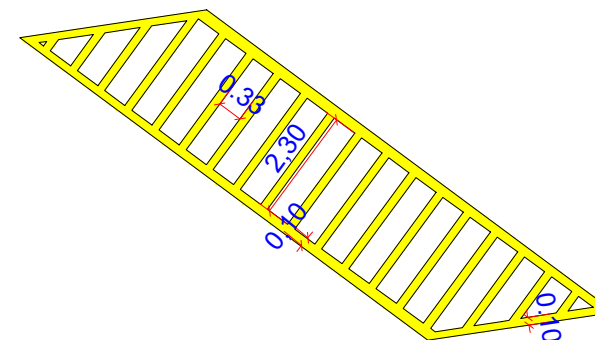
DETALHE ESTACIONAMENTO



SINALIZAÇÃO HORIZONTAL (FAIXA PARA PEDESTRE E ACOSTAMENTO) SEM ESCALA



PINTURA FAIXA ZEBRADA



NOTA:

A UTILIZAÇÃO DAS CORES DEVE SER FEITA OBEDECENDO-SE AOS CRITÉRIOS ABAIXO E AO PADRÃO MUNSELL INDICADO OU OUTRO QUE VENHA SUBSTITUIR, DE ACORDO COM AS NORMAS DA ABNT.

TONALIDADE: 10 YR 7,5/14
COR: AMARELA

TONALIDADE: N 9,5
COR: BRANCA

OS TACHÕES DEVERÃO SER INSTALADOS APENAS EM TRECHOS, COMO MOSTRA O DESENHO ACIMA E PLANTA BAIXA.

ENGº JOSÉ CARLOS ZANDONÁ
CREA/SC 042499-5

PREFEITURA MUNICIPAL DE DOUTOR PEDRINHO



ZANDONA ASSESSORIA E OBRAS LTDA-EPP
CNPJ/MF: 12.226.008/0001-50 | CREA-SC 103.933-4
END: AVENIDA CENTRAL, 414
CENTRO - BALNEÁRIO CAMBORIÚ / SC

STATUS PROJETO

**LIBERADO
PARA EXECUÇÃO**

ARQUIVO
05-Z001-006-SIN-003-R00

REVISÃO	ALTERAÇÃO	DESENHO	DATA
R1	Revisão CE 1777/2017 GIVOV/BL	JS	01/11/17
R0	Entrega	BPR	28/08/17
CLIENTE			
PREFEITURA MUNICIPAL DE DOUTOR PEDRINHO			FOLHA
ENDEREÇO / OBRA RUA PIONEIROS: NA INTERSEÇÃO COM A RUA ADERBAL RAMOS DA SILVA (ESTACA 0+0,00 PP) TÉRMINO: (ESTACA 10+17,341 m PF)			SIN 04/04
REFERÊNCIA			
PROJETO DE SINALIZAÇÃO HORIZONTAL			
PROJETO	VISTOS	DESENHO	DATA
JCZ		BPR	31/10/2017
ESCALA		TOPOGRAFIA	DATA TOP.
S/ESCALA		ZAO	08/08/2017