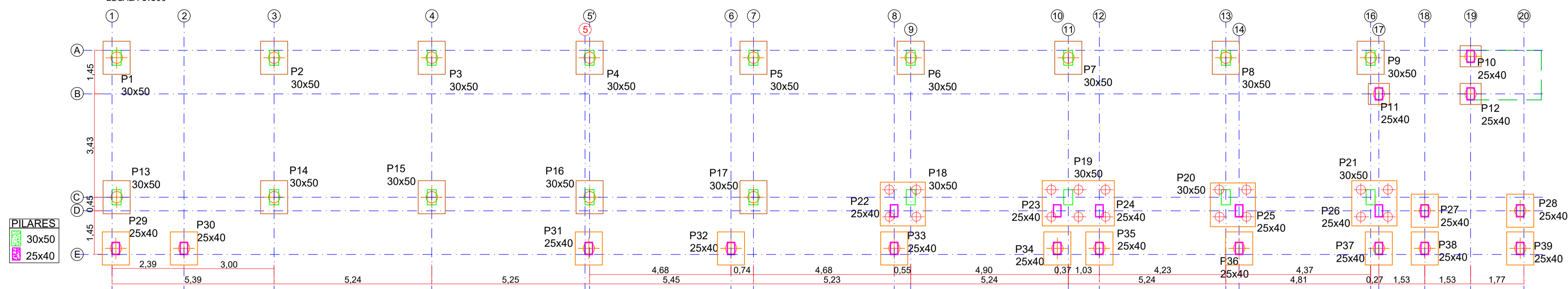


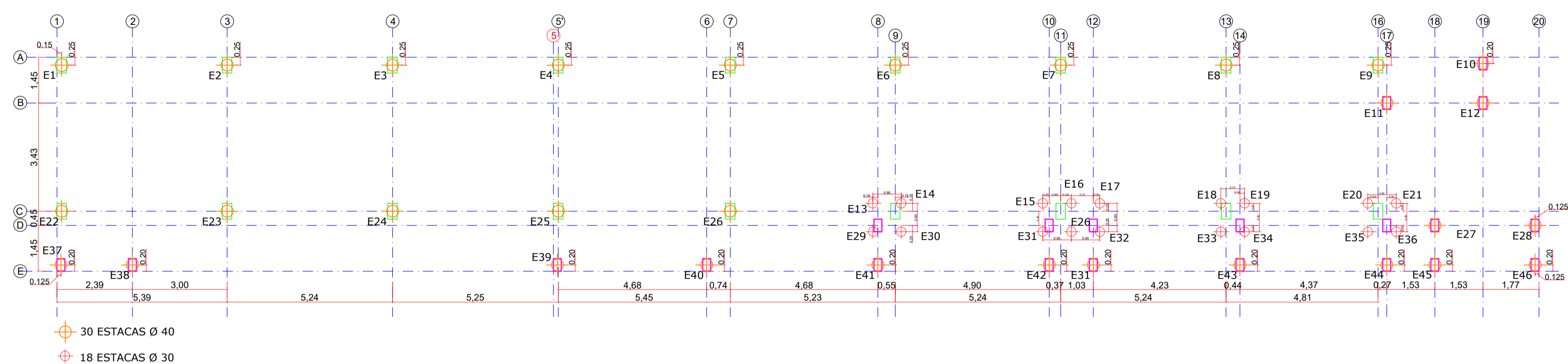
PLANTA DE LOCAÇÃO FUNDAÇÃO

ESCALA 1:100



PLANTA LOCAÇÃO ESTACAS

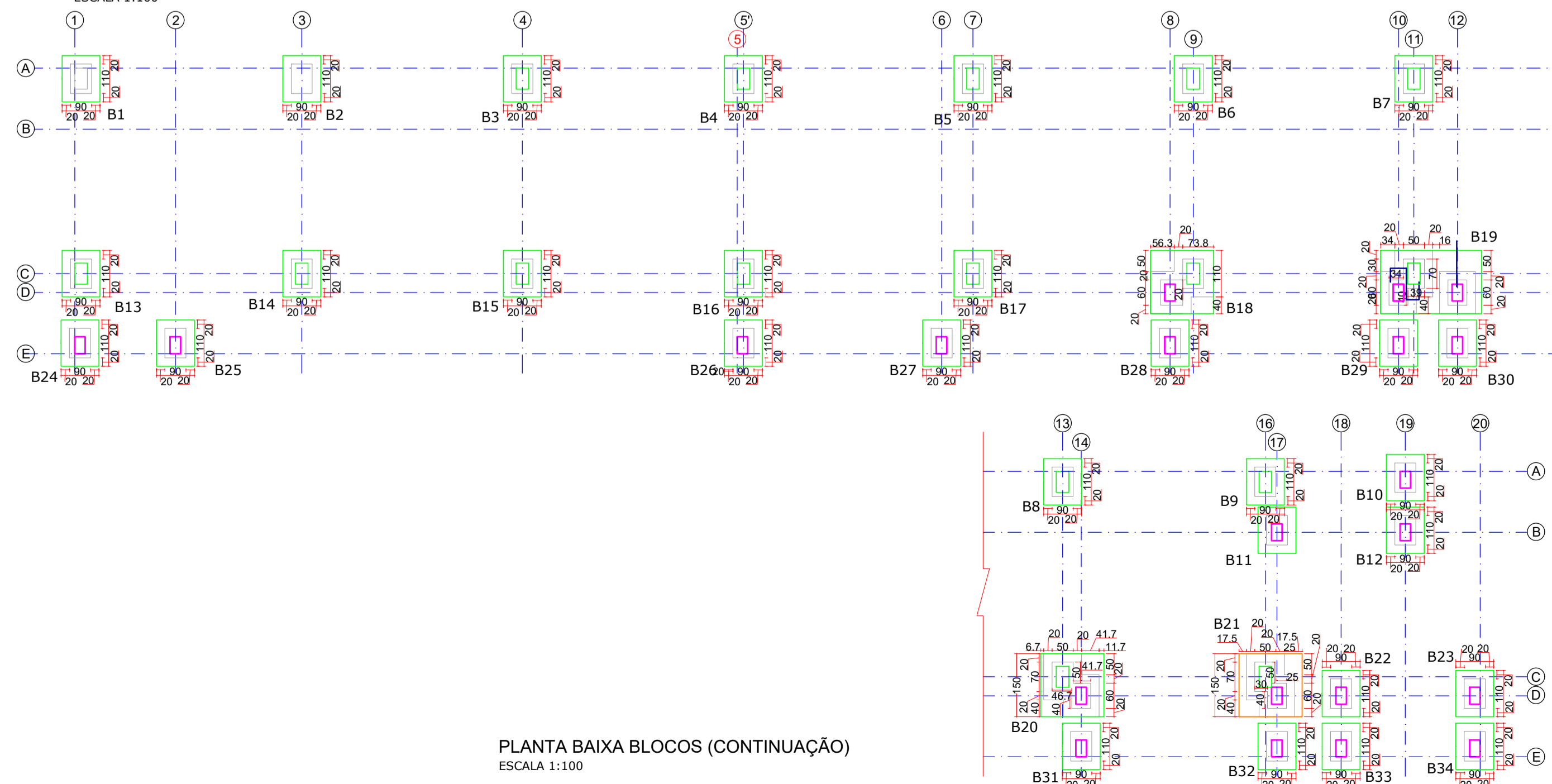
ESCALA 1:100




PLANTA LOCAÇÃO BLOCOS

MÉDIDAS EM CM

ESCALA 1:100



PLANTA BAIXA BLOCOS (CONTINUAÇÃO)
ESCALA 1:100

STATUS DO PROJETO:		LIBERADO PARA EXECUÇÃO				
APROVAÇÃO		APROVAÇÃO				
Obra: PROJETO DE ARQUIBANCADA - ETAPA 01 RUA PIONEIROS - B. CENTRO - DOUTOR PEDRINHO/SC						
PROJETO DE FUNDAÇÕES						
CLIENTE	PREFEITURA MUNICIPAL DE DOUTOR PEDRINHO	ELABORADO POR	 Zandoná ZANDONÁ ENGENHARIA E OBRAS LTDA EPP CNPJ Nº: 12.228.008/0001-50 CREA-SC 103.903-4 END: END: RUA 1101, Nº 60, SALA 181, BALNEÁRIO CAMBORIÚ SC TEL: (47) 3666-0117			
REFERÊNCIA	PROJETO DE FUNDAÇÕES PLANTA DE LOCAÇÃO FUNDAÇÃO PLANTA DE LOCAÇÃO ESTACAS PLANTA DE LOCAÇÃO BLOCOS					
Projeto/Equipe técnica:						
Responsável técnico: José Carlos Zandoná CREA/SC 042.499-5		Desenho: José Carlos Zandoná				
Revisão /Data:		Nome do Arquivo				
02.05.2018		06-Z001-004-FUN-000-R04.dwg				
Escala:	Und.	INDICADAS				
1:100						
REVISÕES						
Nº	DATA	DESCRIÇÃO	POR	REV.	APROV.	CLIENTE
4	02.05.2018	ALTERAÇÕES CONFORME SUGERIDO PELA CAIXA ECONOMICA FEDERAL CIDADE: BLUMENAU-SC				

FUN
Projeto de
FUNDAÇÕES

02.05
PMDP

DR PEDRINHO
MAIO/2018

06-Z001-004-FUN-000-R04.dwg