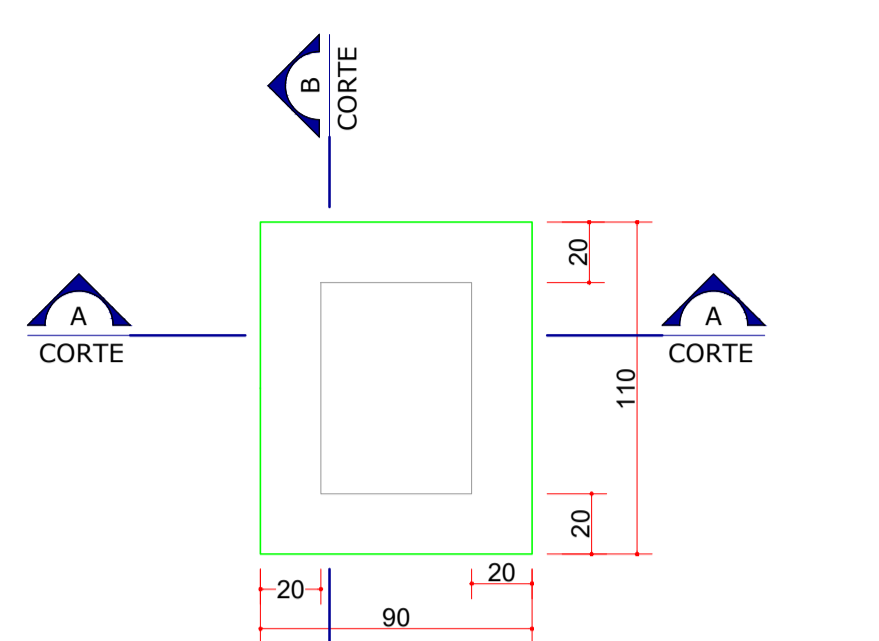
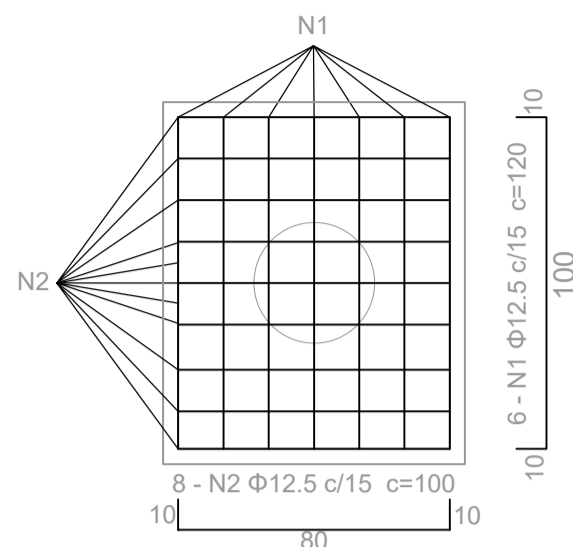


ESTRUTURAL BLOCOS
B1; B2; B3; B4; B5; B6; B7; B8; B9;
B13; B14; B15; B16; B17

FORMA DOS BLOCOS



ARMAÇÃO DOS BLOCOS



QUANTITATIVO AÇO

AÇO	N	DIAM. MM	QTDE.	C.UNIT	C.TOTAL
CA50	1	12.5	84	120	10080
	2	12.5	112	100	11200
	3	10.0	392	210	82320
	4	6.3	168	240	40320
	5	6.3	168	200	33600

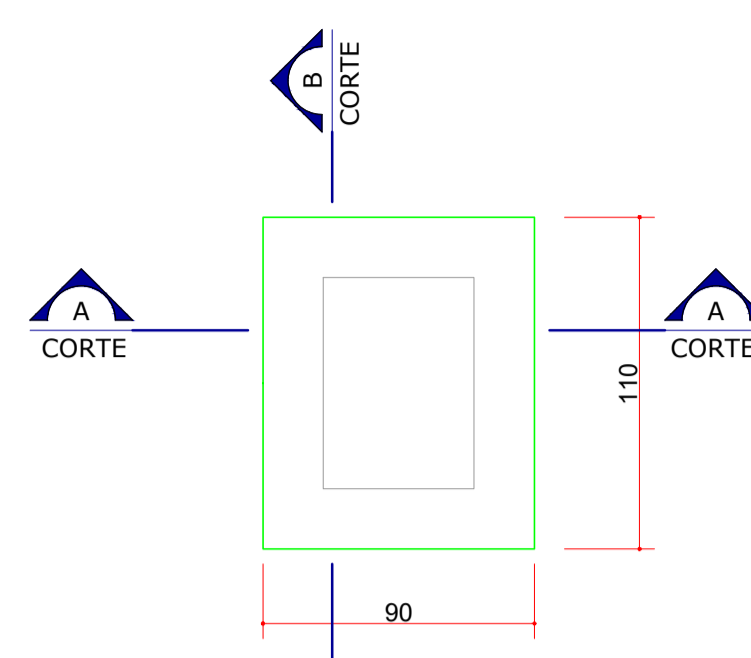
RESUMO DE AÇO

AÇO	DIAM. MM	C.TOTAL m	PESO Kg	PESO Kg +10%
CA50	12.5	212.80	204.93	225.42
	10.0	823.20	792.74	872.02
	6.3	739.20	711.85	783.03

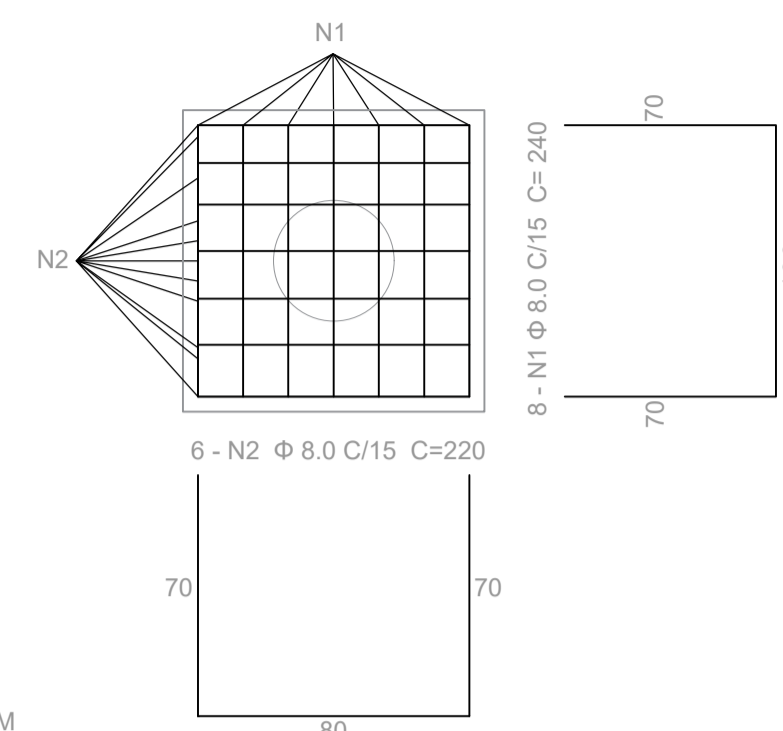
VOLUME DE CONCRETO (FCK 20 Mpa): 12.02m³
ÁREA DE FORMA: 82,88 m²

ESTRUTURAL BLOCOS
B10; B11; B12; B22; B23; B24; B25
B26; B27; B28; B29; B30; B31; B32;
B33; B34

FORMA DOS BLOCOS



ARMAÇÃO DOS BLOCOS



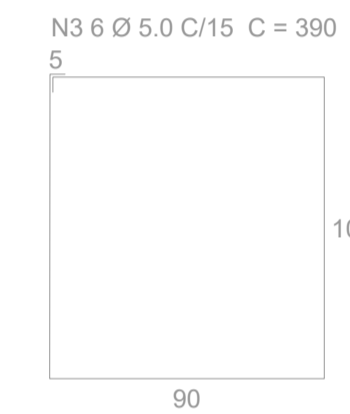
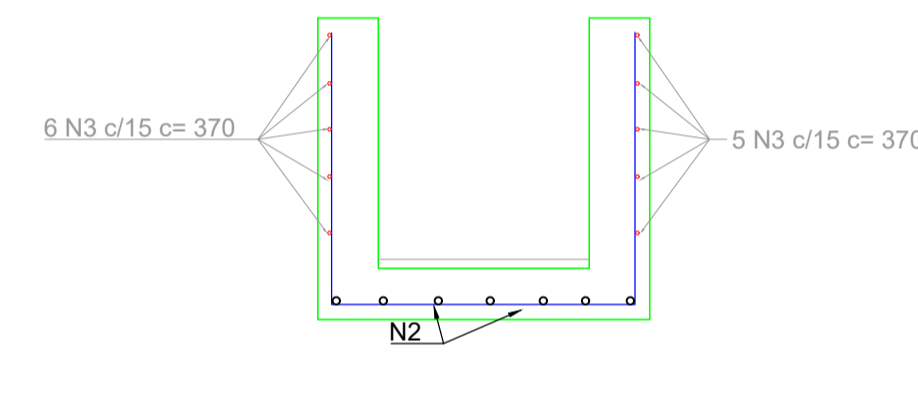
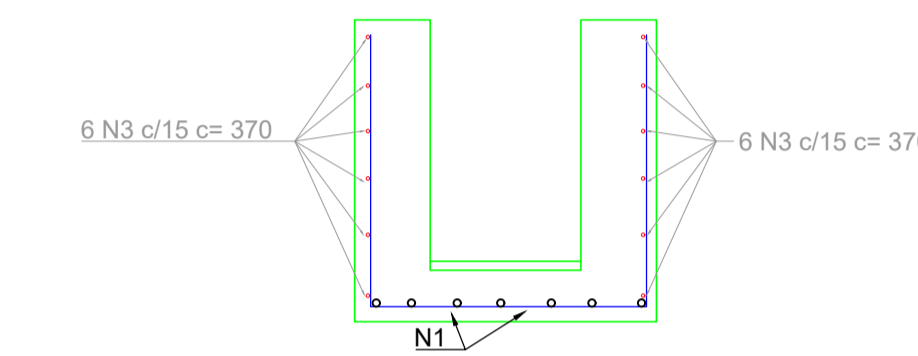
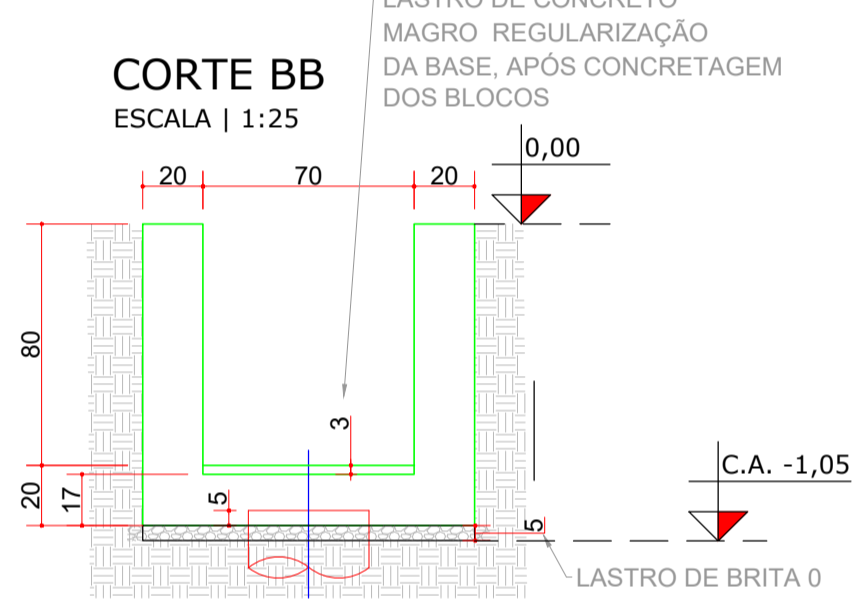
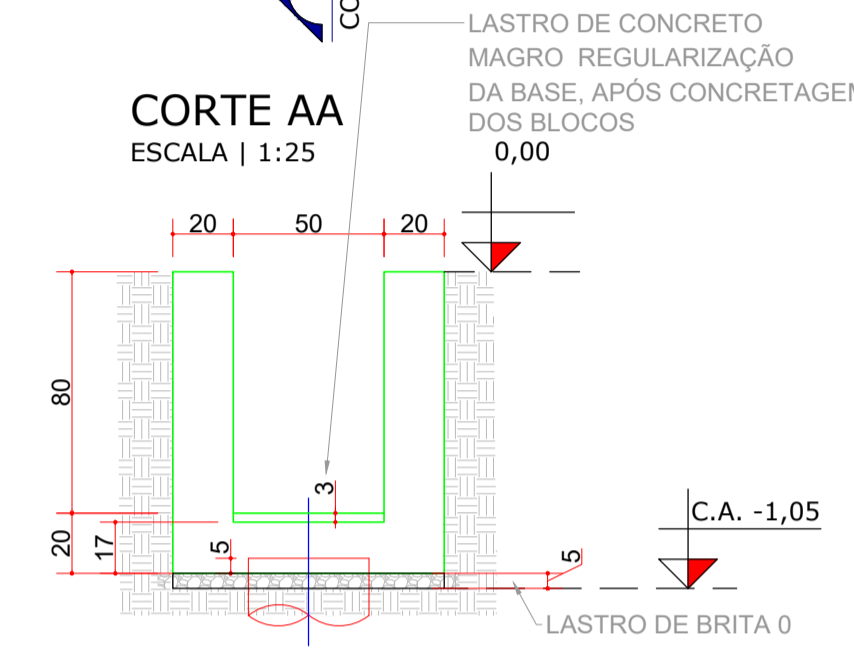
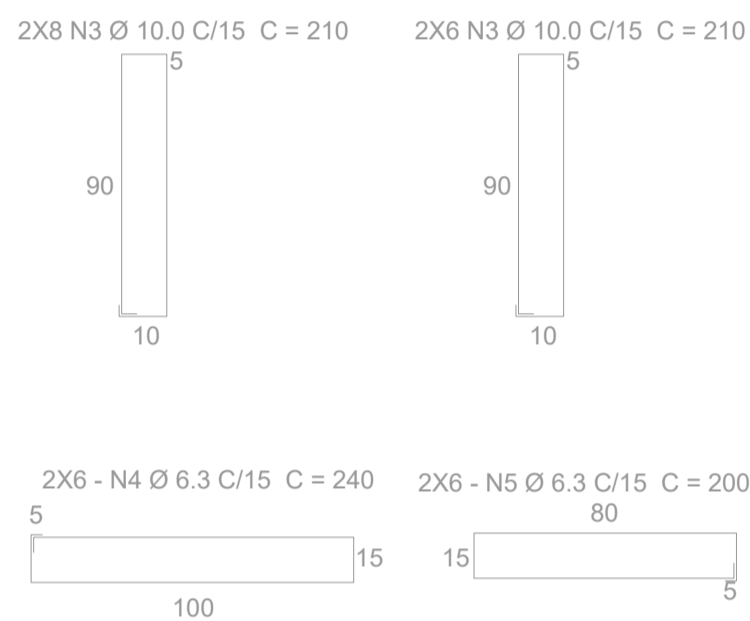
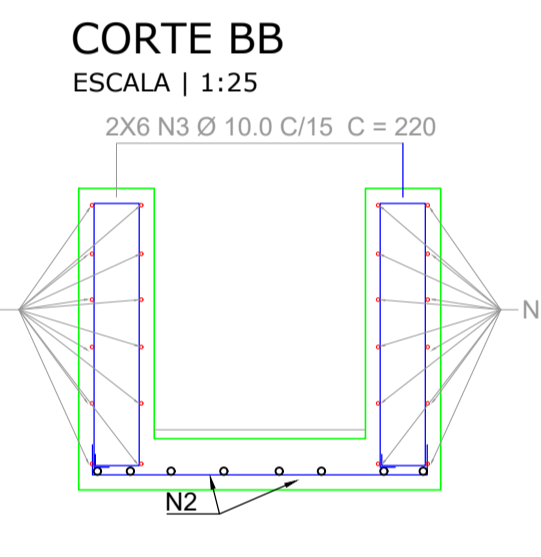
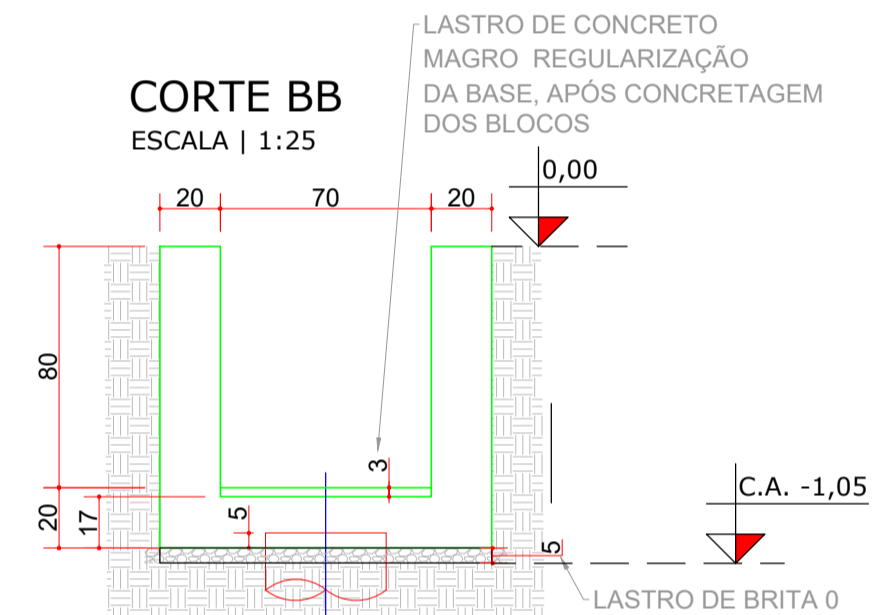
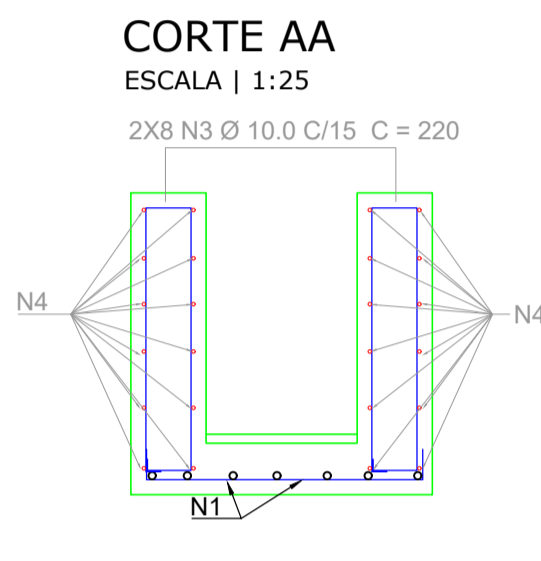
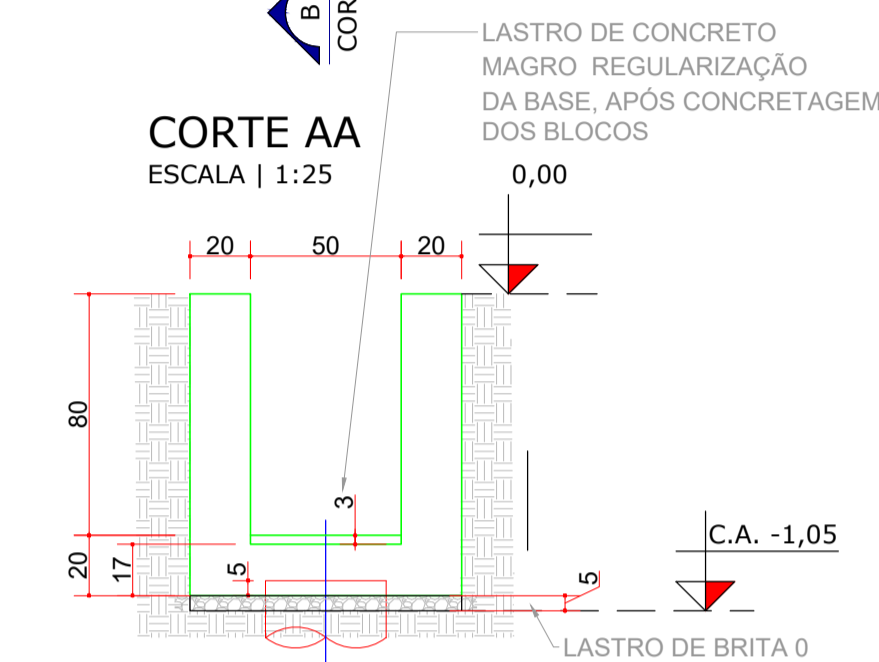
QUANTITATIVO DE AÇO BLOCOS

AÇO	N	DIAM. MM	QTDE.	C.UNIT	C.TOTAL
CA50	1	8.0	128	240	30720
	2	8.0	96	220	21120
CA60	3	5.0	80	390	31200

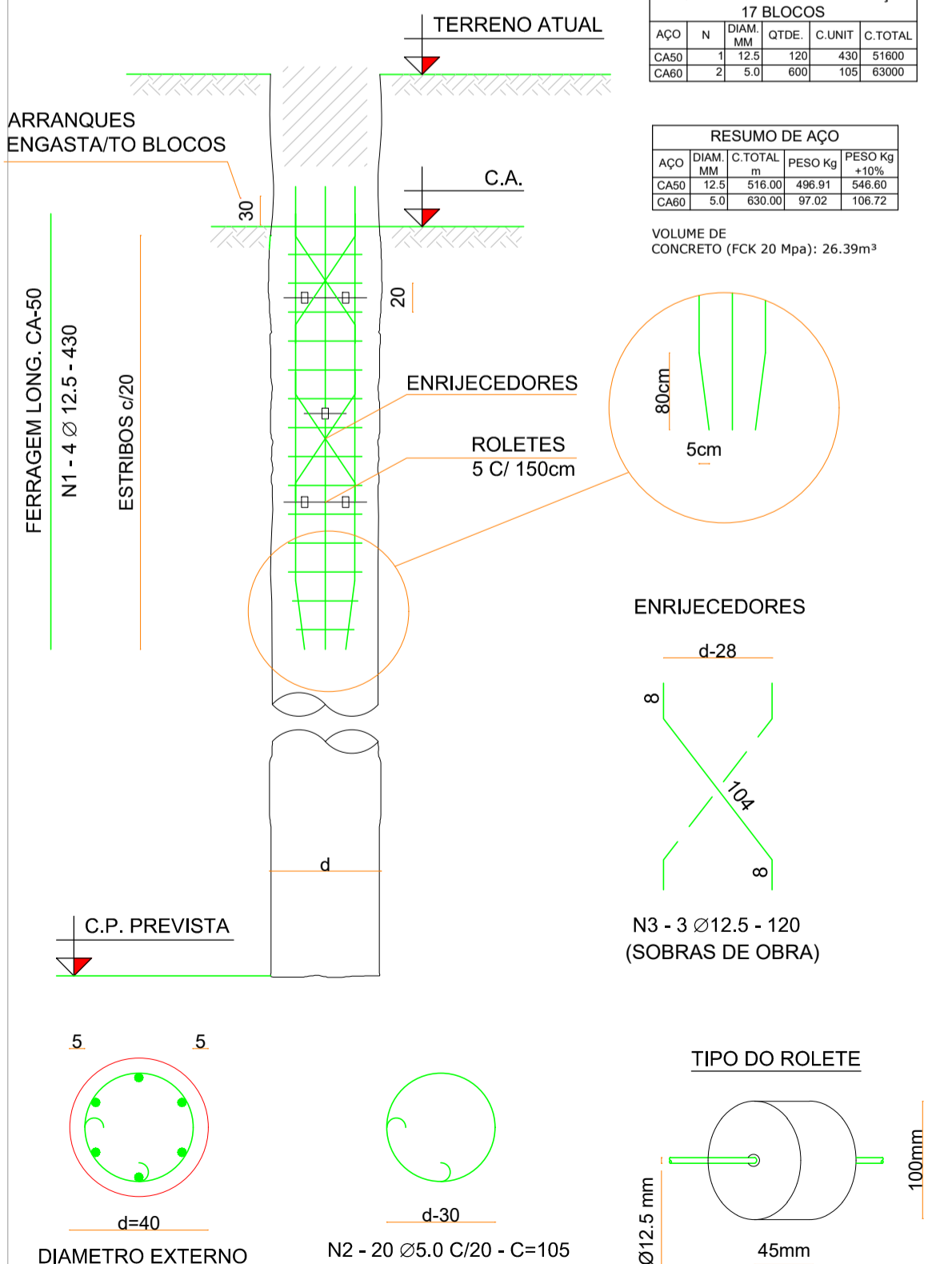
RESUMO DE AÇO

AÇO	DIAM. MM	C.TOTAL m	PESO Kg	PESO Kg +10%
CA50	8.0	518.40	204.77	225.24
CA60	5.0	312.00	48.05	52.85

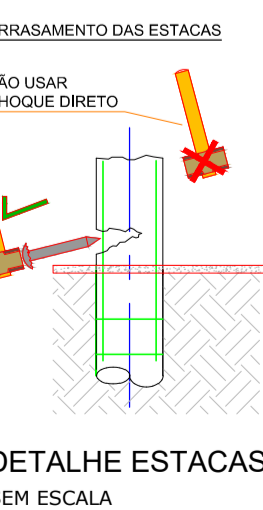
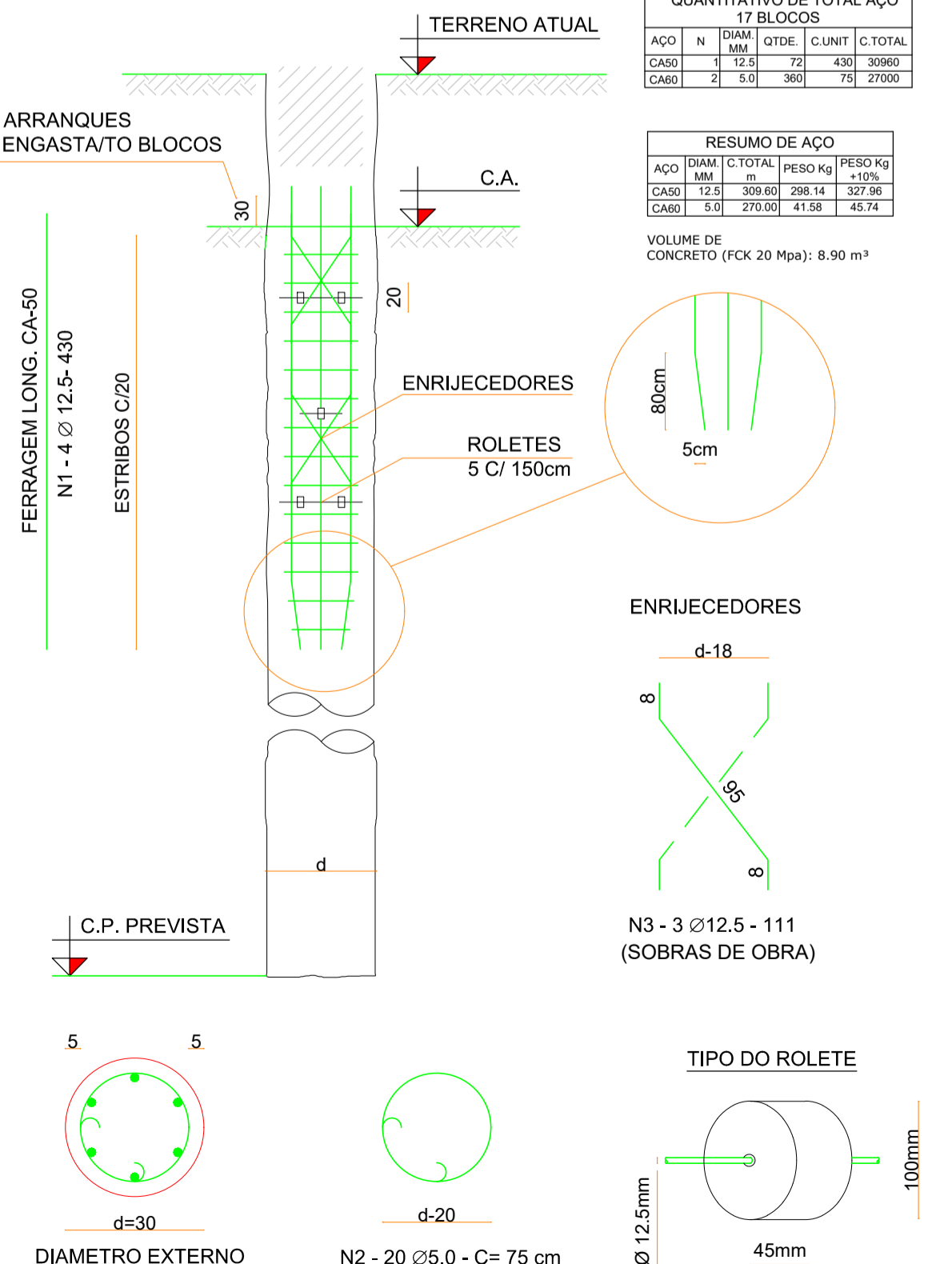
VOLUME DE CONCRETO (FCK 20 Mpa): 14.56 m³
ÁREA DE FORMA: 94,72 m²



30 ESTACAS Ø40 COMPRIMENTO PREVISTO: 7 m (ARMAÇÃO: 4,00 m)
CONSUMO CONCRETO: 0,125 m³/m



18 ESTACAS Ø30 COMPRIMENTO PREVISTO: 7 m (ARMAÇÃO: 4,00 m)
CONSUMO CONCRETO : 0,07m³/m



RESUMO DE AÇO ESTACAS

AÇO	DIAM. MM	C.TOTAL m	PESO Kg	PESO Kg +10%
CA50	12.5	309.60	795.05	874.56
CA60	5.0	270.00	138,60	152.46

VOLUME DE CONCRETO (FCK 20 Mpa): 35.29 m³

CAPACIDADE CARGA ESTACAS Ø 40

RELATÓRIO FINAL

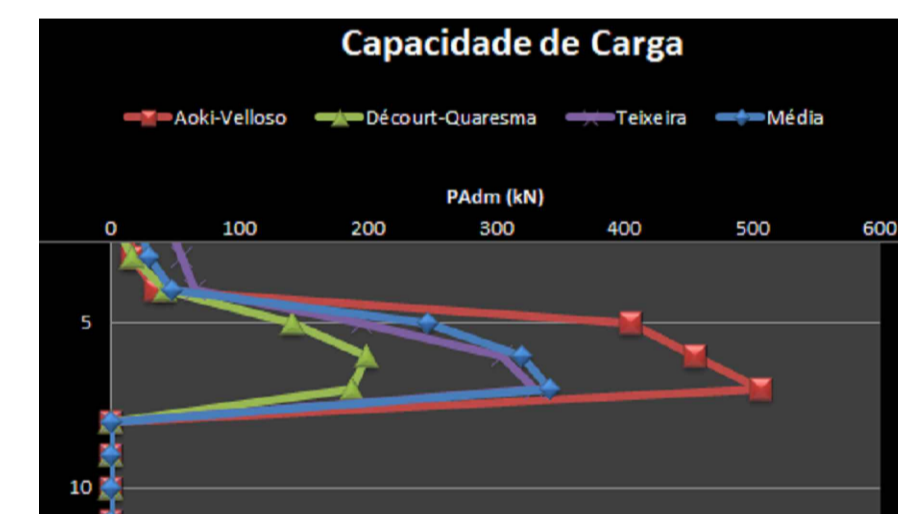
Estaca	Tipo	Diâmetro (cm)	N.A (m)
Moldada in-loco	Hélice Contínua	40	41

Carga Admissível na cota de apoio da Estaca (kN)

Cota (m)	Aoki-Velloso	Décourt-Quaresma	Teixeira	Média
7,00	507,05	187,54	330,41	341,67

Carga Geotécnica Admissível (kN)

Profundidade (m)	Aoki-Velloso	Décourt-Quaresma	Teixeira	Média
3	15,71	15,71	55,29	28,90
4	33,93	41,72	65,35	47,00
5	405,27	140,74	195,53	247,18
6	456,16	199,39	305,28	320,27
7	507,05	187,54	330,41	341,67



CAPACIDADE CARGA ESTACAS Ø 30

RELATÓRIO FINAL

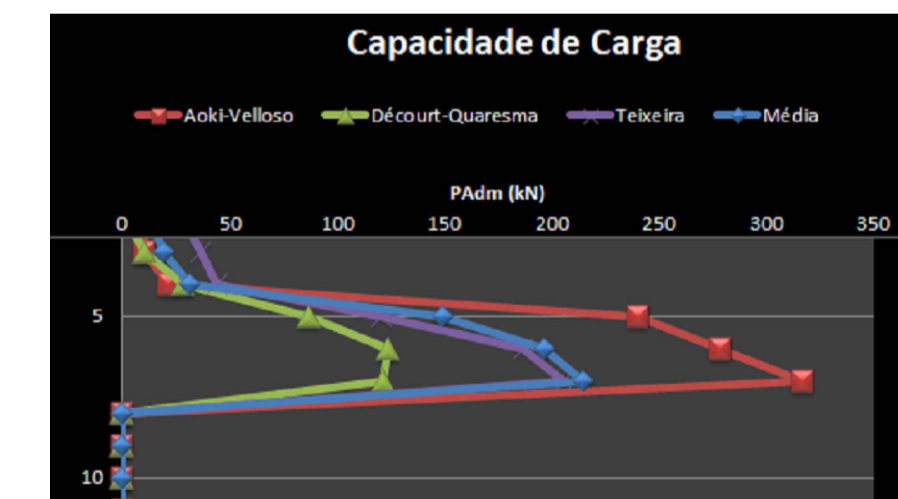
Estaca	Tipo	Diâmetro (cm)	N.A (m)
Moldada in-loco	Hélice Contínua	30	41

Carga Admissível na cota de apoio da Estaca (kN)

Cota (m)	Aoki-Velloso	Décourt-Quaresma	Teixeira	Média
7,00	316,67	121,80	205,40	214,62

Carga Geotécnica Admissível (kN)

Profundidade (m)	Aoki-Velloso	Décourt-Quaresma	Teixeira	Média
3	10,60	10,37	36,76	19,24
4	21,91	28,18	44,90	31,46
5	240,33	87,18	120,73	149,41
6	278,50	124,09	186,55	196,38
7	316,67	121,80	205,40	214,62



STATUS DO PROJETO: **LIBERADO PARA EXECUÇÃO**

APROVAÇÃO

Obra: PROJETO DE ARQUIBANCADA - ETAPA 01
RUA PIONEIROS - B. CENTRO - DOUTOR PEDRINHO/SC

PROJETO DE FUNDAÇÕES

CLIENTE: PREFEITURA MUNICIPAL DE DOUTOR PEDRINHO

ELABORADO POR:

REFERÊNCIA
ESTRUTURAL BLOCOS B1; B2; B3; B4; B5; B6; B7; B8; B9; B13; B14; B15; B16; B17
ESTRUTURAL BLOCOS B10; B11; B12; B22; B23; B24; B25; B26; B27; B28; B29; B30; B31; B32; B33; B34

Projeto/Equipe técnica:
José Carlos Zandoná
CREA/SC 042.499-5

RESPONSÁVEL TÉCNICO: José Carlos Zandoná
DESENHO: José Carlos Zandoná

Revisão /Data: 12.03.2018
Nome do Arquivo: 06-Z001-004-FUN-000-R04.dwg

Escala: 1:25
Und: Centímetros

REVISÕES

Nº	DATA	DESCRIÇÃO	POR	REV.	APROV.	CLIENTE
4	02.05.2018	ALTERAÇÕES CONFORME SUGERIDO PELA CAIXA ECONOMICA FEDERAL CIDADE: BLUMENAU-SC				

FUN
Projeto de FUNDAÇÕES
03.05 PMDP
DR PEDRINHO MAIO/2018