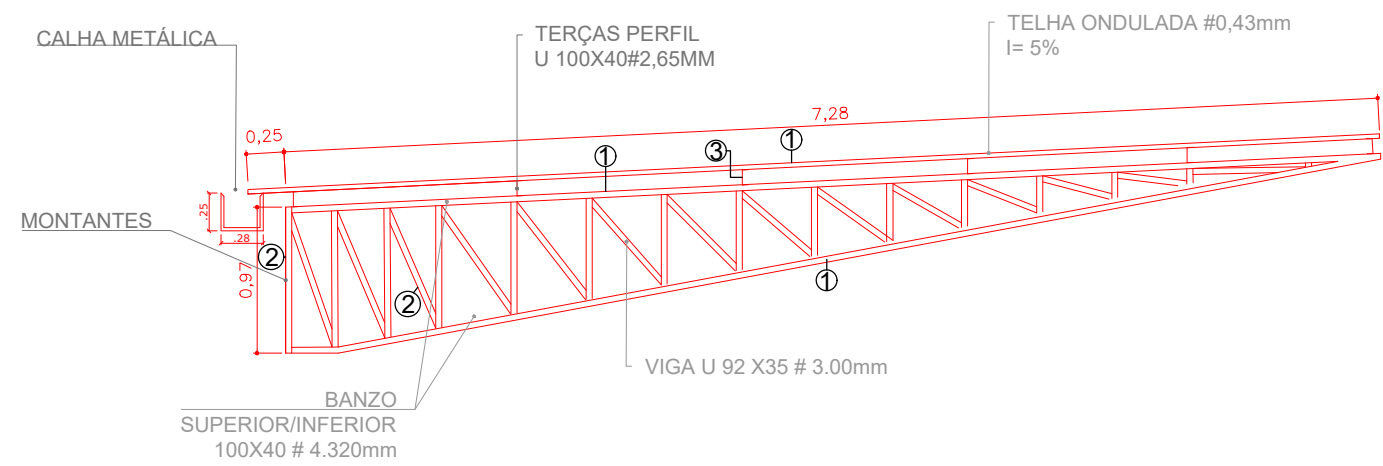


PLANTA ESTRUTURA METÁLICA
ESCALA 1:125



CORTE ESTRUTURA METÁLICA
ESCALA 1:125

TABELA DE PERFIS						
AÇO	N	PERFIL	C.UNIT	C.TOTAL	PESO Kg	PESO Kg + 10%
ASTM A36	1	100 X 40 # 4.75	VARIADO	127.08	762.48	838.73
	2	92 X 35 # 3.00	VARIADO	148.68	597.69	657.46
	3	100 X 40 # 2.65	VARIADO	258.00	913.32	1004.65

TELHAS ONDULADAS : 313.07 m²
 PARAFUSOS BROCANTE: 2.268 UNID.
 PARAFUSOS DE COSTURA: 1.134 UNID.

- NOTA:
- PARA COMPRA DAS TELHAS LEVAR EM CONSIDERAÇÃO A ÁREA DE COBERTURA DA TELHA, QUE PODEM VARIAR DE ACORDO COM FABRICANTE E MODELO.
 - PARAFUSOS CALCULADOS SEM ACRÉCIMO DE PERDAS.

 ENG. JOSÉ CARLOS ZANDONÁ CREA/SC 042499-5	 Zandoná Assessoria e Projetos ZANDONA ASSESSORIA E PROJETOS LTDA-EPP CNPJ/MF: 12.226.008/0001-50 CREA-SC 103.933-4 END: RUA 1101, Nº 60, SALA 181 - BALNEÁRIO CAMBORIÚ /SC TEL (47) 3065-0117	REVISÃO	ALTERAÇÃO		DESENHO	DATA	
		04	ALTERAÇÕES CONFORME SUGERIDO PELA CAIXA ECONOMICA FEDERAL			02.05.2018	
		CIDADE: BLUMENAU-SC					
		CLIENTE					
PREFEITURA DE DOUTOR PEDRINHO							
ENDEREÇO / OBRA							
RUA PIONEIROS - B. CENTRO - DOUTOR PEDRINHO/SC - ARQUIBANCADA - ETAPA 01							
FOLHA							
MET 01/01							
REFERENCIA							
ESTRUTURA METÁLICA							
PROJETO	JCZ	VISTOS	DESENHO	MC	DATA	02.05.2018	
ESCALA	SEM ESCALA		TOPOGRAFIA	ZAO	DATA TOP.	12.09.2017	
STATUS PROJETO							
LIBERADO PARA EXECUÇÃO							
ARQUIVO							
06-Z001-004-EST-000-R04 - ETAPA 01.dwg							
PREFEITURA DE DOUTOR PEDRINHO							