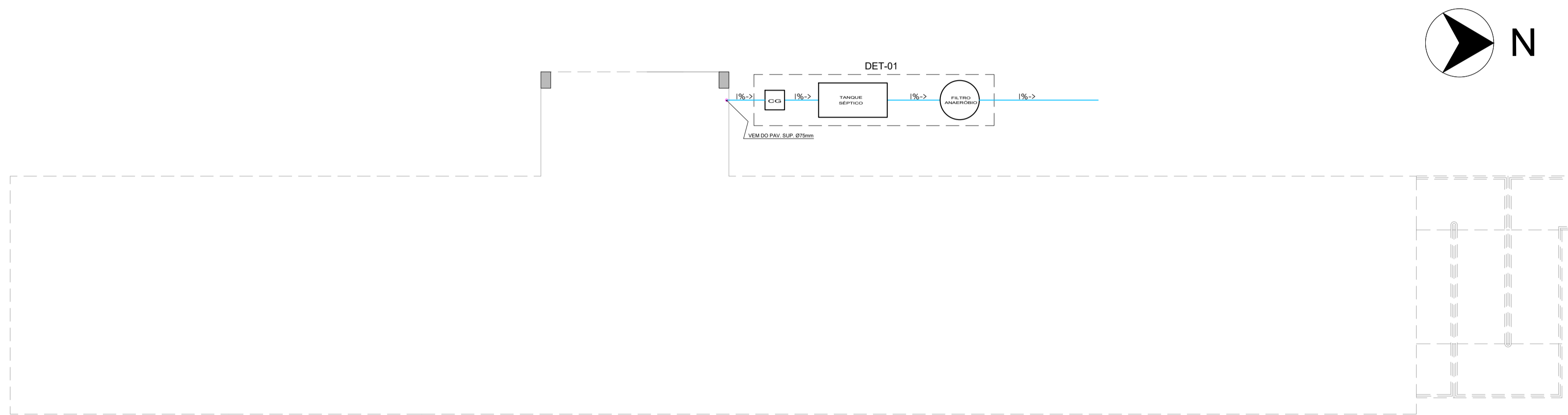


PLANTA - SUPERIOR  
ESCALA - 1:100

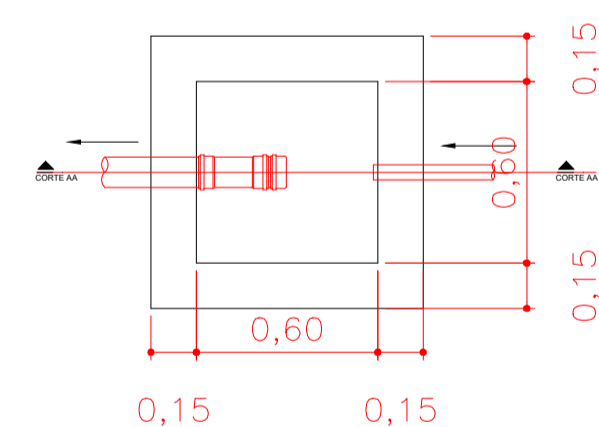


PLANTA - TÉRREO  
ESCALA - 1:100

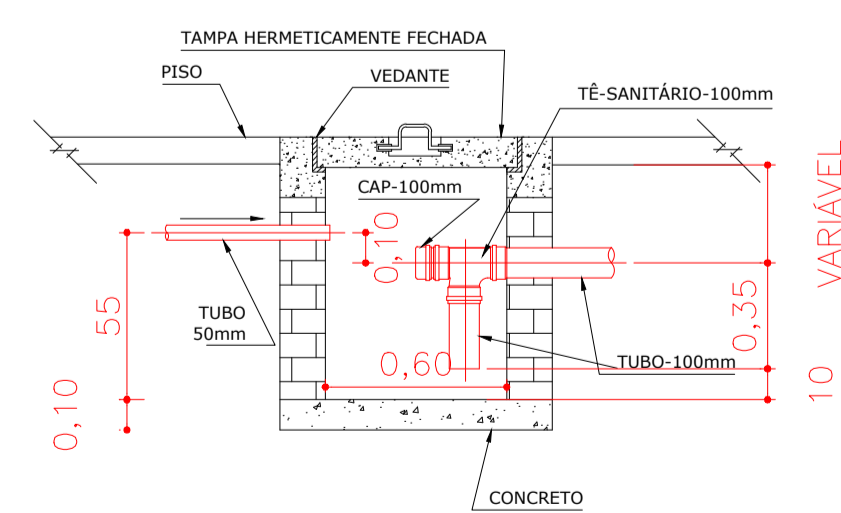
MEMÓRIA DE CÁLCULO	
ARQUIBANCADA - USO TEMPORÁRIO 333 PESSOAS	
Numero de ocupantes N=333 Tabela 1 = Contribuição de esgoto C=2/Pessoa Lf:1,00 Tabela 2 = Tempo de Detenção T=0,5 Tabela 3 = Taxa de Acumulação K= 134 P/Limpeza de 2 ano	
<b>FOSSA SÉPTICA</b>  $V = 1000 + N \cdot (C \cdot T + K \cdot Lf)$ $V = 1000 + 333 \cdot (2 \cdot 1,0 + 134 \cdot 0,02)$ $V = 1000 + 333 \cdot 135$ $V = 2.558,44$ litros Volume adotado : 2,558 m <sup>3</sup>	<b>FILTRO ANAERÓBIO</b>  $V = 1,6 \cdot N \cdot C \cdot T$ $V = 1,6 \cdot 333 \cdot 2 \cdot 0,75$ $V = 799,20$ litros Volume adotado: 1357,17 litros Volume: 1,357m <sup>3</sup>
<b>DIMENSÕES</b>  PROFUNDIDADE UTIL = 120cm LARGURA = 105cm COMPRIMENTO = 210cm VOLUME EFETIVO = 2,646m <sup>3</sup>	<b>DIMENSÕES</b>  DIÂMETRO= 120cm ALTURA VÃO LIVRE = 40cm ALTURA TOTAL LEITO = 120cm VOLUME EFETIVO = 0,9048m <sup>3</sup>
<b>FORMATO PRISMÁTICO</b> <b>CÂMARA ÚNICA</b>	<b>FORMATO CIRCULAR</b>

LEGENDA	
ETAPA 01	-----
ETAPA 02	-----
LEGENDA	
	TUBULAÇÃO DE Ø50
	TUBULAÇÃO DE Ø75
	TUBULAÇÃO DE Ø100
	INDICAÇÃO PARA DETALHE HIDROSSANITÁRIO
	IDENTIFICAÇÃO DA COLUNA HIDRÁULICA BITOLA DA COLUNA HIDRÁULICA
	IDENTIFICAÇÃO DO TUBO DE QUEDA BITOLA DO TUBO DE QUEDA
	IDENTIFICAÇÃO DA COLUNA DE VENTILAÇÃO BITOLA DA COLUNA DE VENTILAÇÃO
	IDENTIFICAÇÃO DO CONDUTOR VERTICAL PLUVIAL BITOLA DO CONDUTOR VERTICAL
CS	CAIXA SIFONADA
CV	COLUNA DE VENTILAÇÃO
CG	CAIXA DE GORDURA
FA	FILTRO ANAERÓBIO
TS	TANQUE SÉPTICO
TQ	TUBO DE QUEDA

DETALHE 01 - CAIXA DE GORDURA

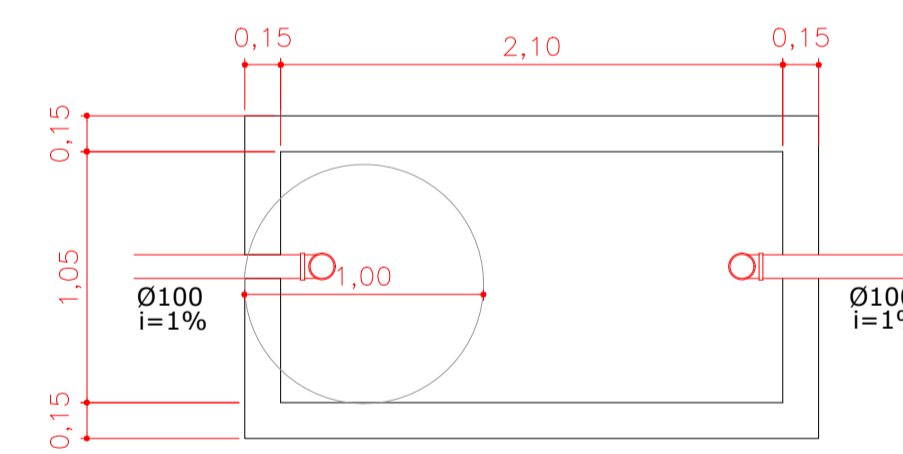


PLANTA CAIXA DE GORDURA 60X60cm  
SEM ESCALA

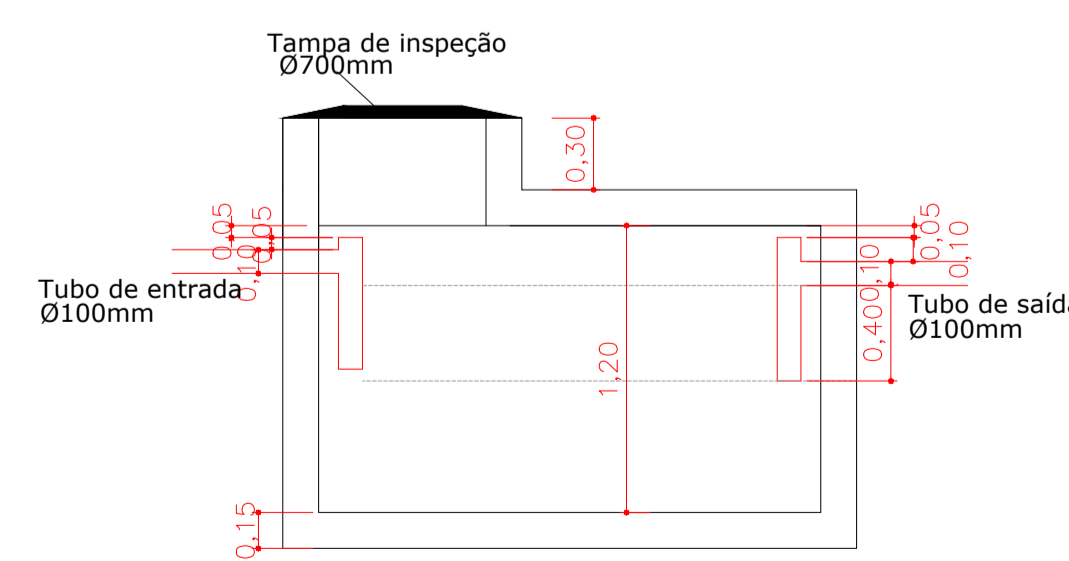


CORTE CAIXA DE GORDURA 60X60cm  
SEM ESCALA

DETALHE 02 - FOSSA SÉPTICA

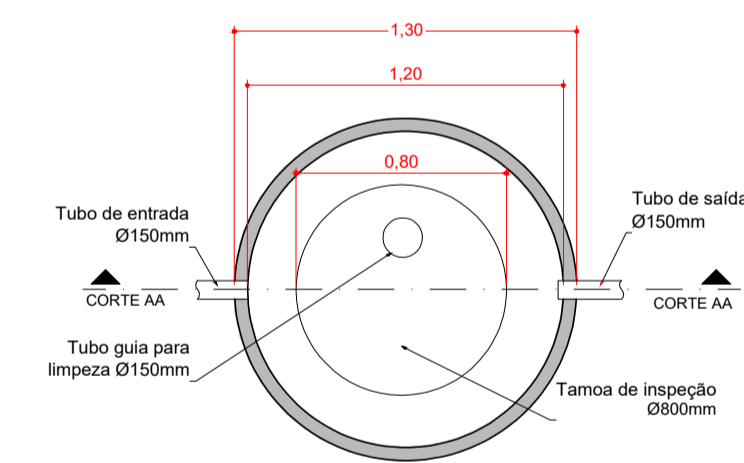


PLANTA FOSSA SÉPTICA  
SEM ESCALA

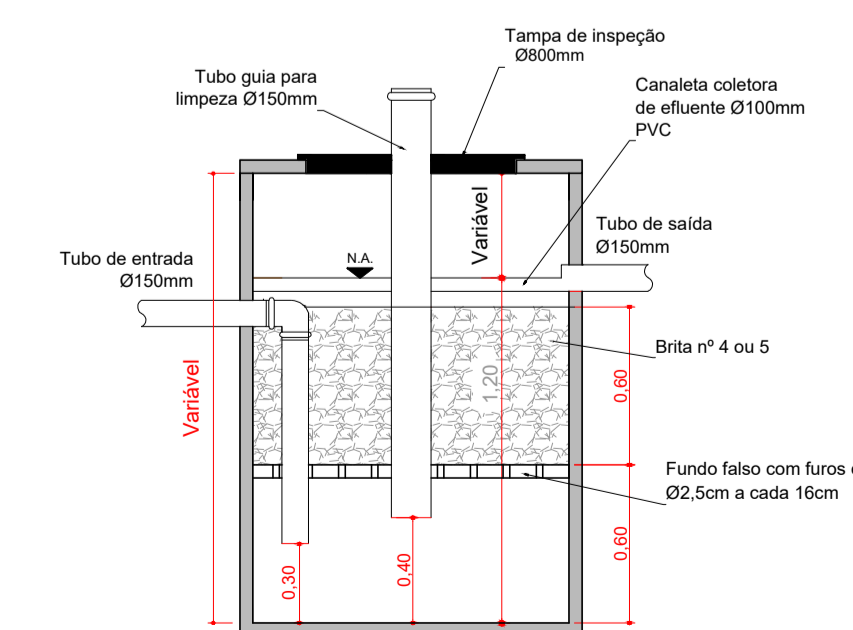


CORTE FOSSA SÉPTICA  
SEM ESCALA

DETALHE 03 - FILTRO ANAERÓBIO



PLANTA FILTRO  
SEM ESCALA



CORTE A-A FILTRO  
SEM ESCALA

STATUS DO PROJETO: **LIBERADO PARA EXECUÇÃO**

APROVAÇÃO	APROVAÇÃO
-----------	-----------

Obra: PROJETO DE ARQUIBANCADA - ETAPA 02  
RUA PIONEIROS - B. CENTRO - DOUTOR PEDRINHO/SC

PROJETO SANITÁRIO

CLIENTE PREFEITURA MUNICIPAL DE DOUTOR PEDRINHO	ELABORADO POR  Zandoná Assessoria e Obras Ltda-EPF CNPJ/NIF: 12.226.008/0001-50   CREA/SC 103.933-4 END: RUA 1151, Nº 60, SALA 101 - BALNEÁRIO CAMBORIÚ, SC TEL: (47) 3656-0117
--	--

REFERÊNCIA  SANITÁRIO  Projeto/Equipe técnica:  José Carlos Zandoná CREA/SC 042.499-5	Desenho: LR  Nome do Arquivo 04-Z001-004-SAN-000-R02.dwg
Responsável Técnico: José Carlos Zandoná	Revisão /Data: 14.12.2017
Escala: INDICADA	Und. METROS

REVISÕES			
Nº	DATA	DESCRIÇÃO	
01	12/09/2017	Detalhamento da caixa de gordura, adição de ponto de espera para esgoto, inversão da prumada de ventilação.	JCZ
02	14/12/2017	Alteração nos detalhamentos	LR

**SAN**  
Projeto SANITÁRIO  
**01.01**  
PMDP  
Doutor Pedrinho  
DEZEMBRO/2017