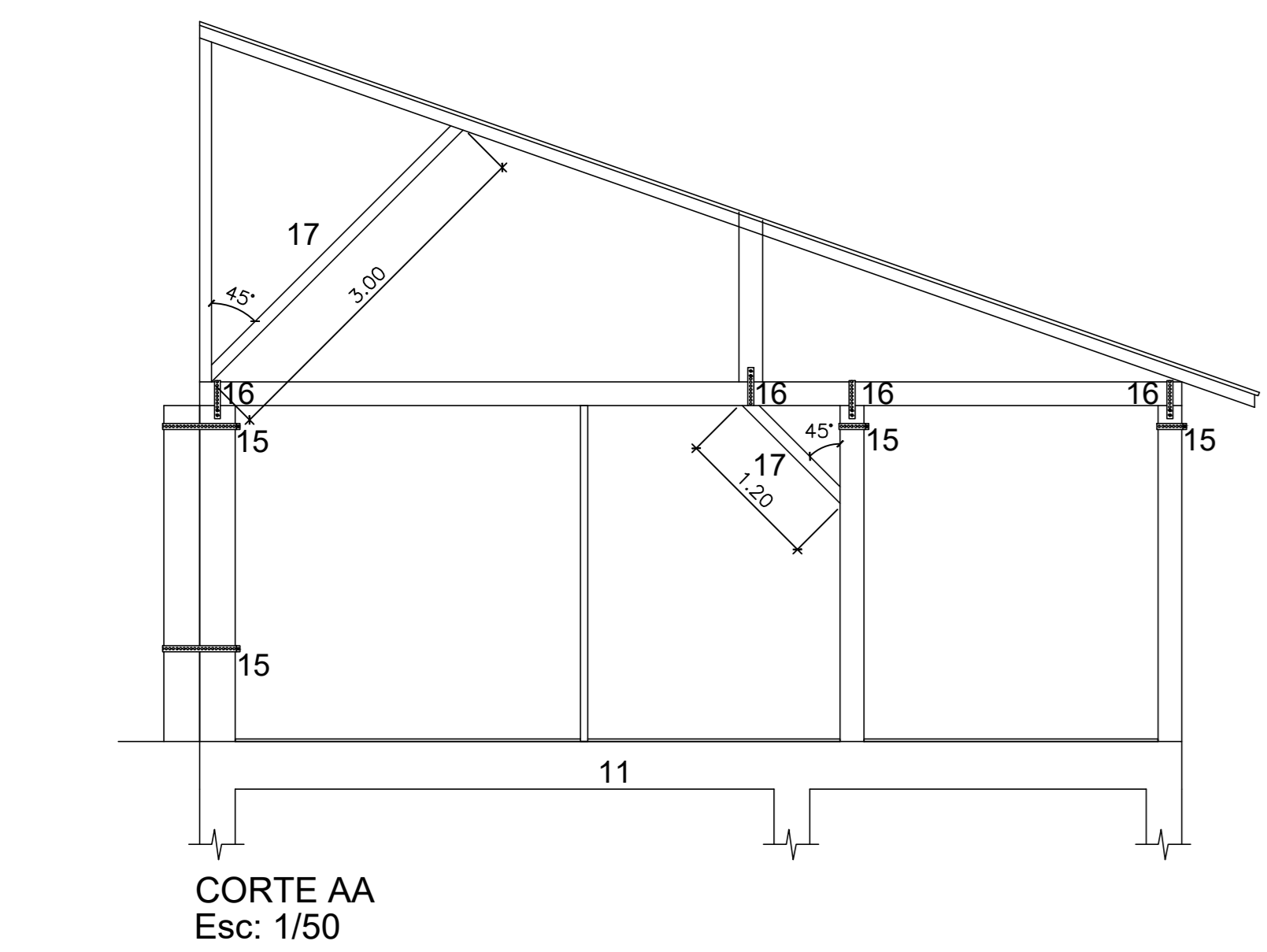
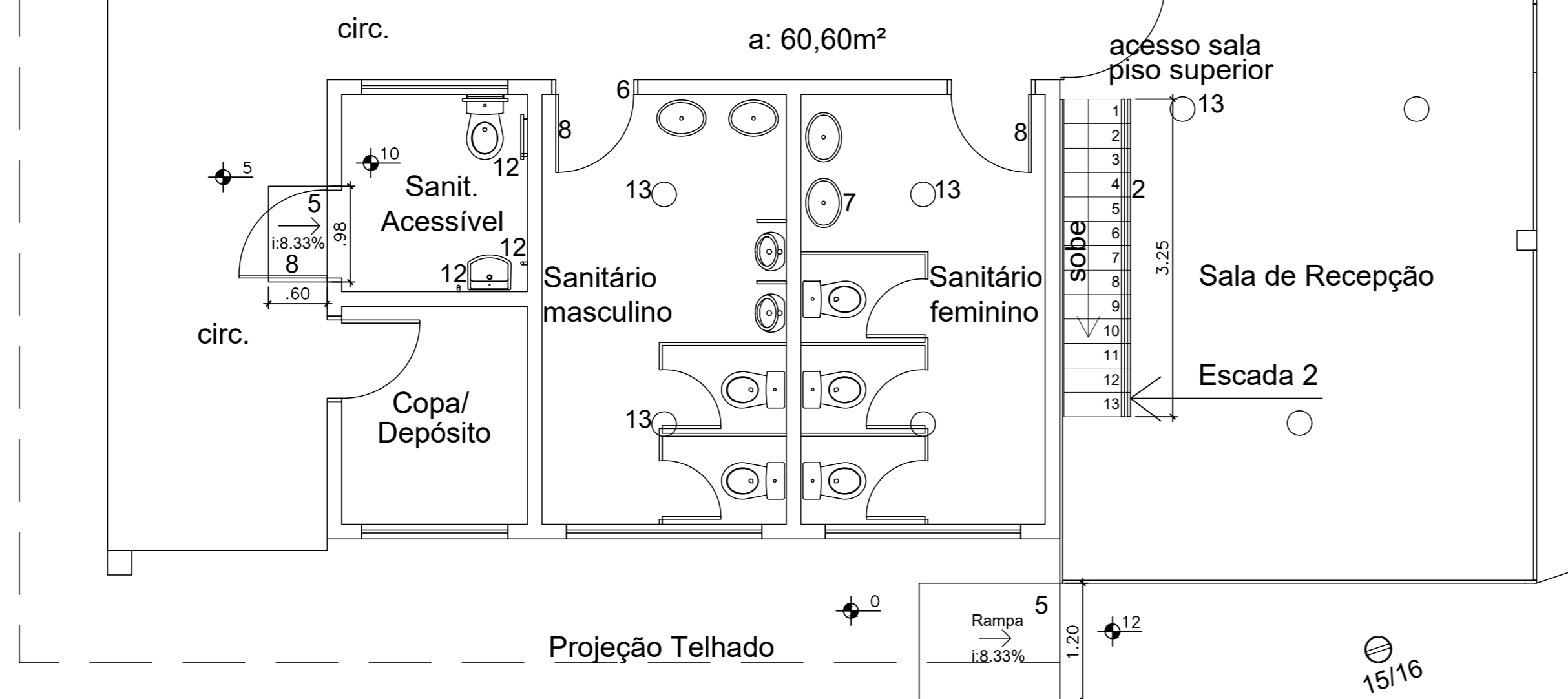
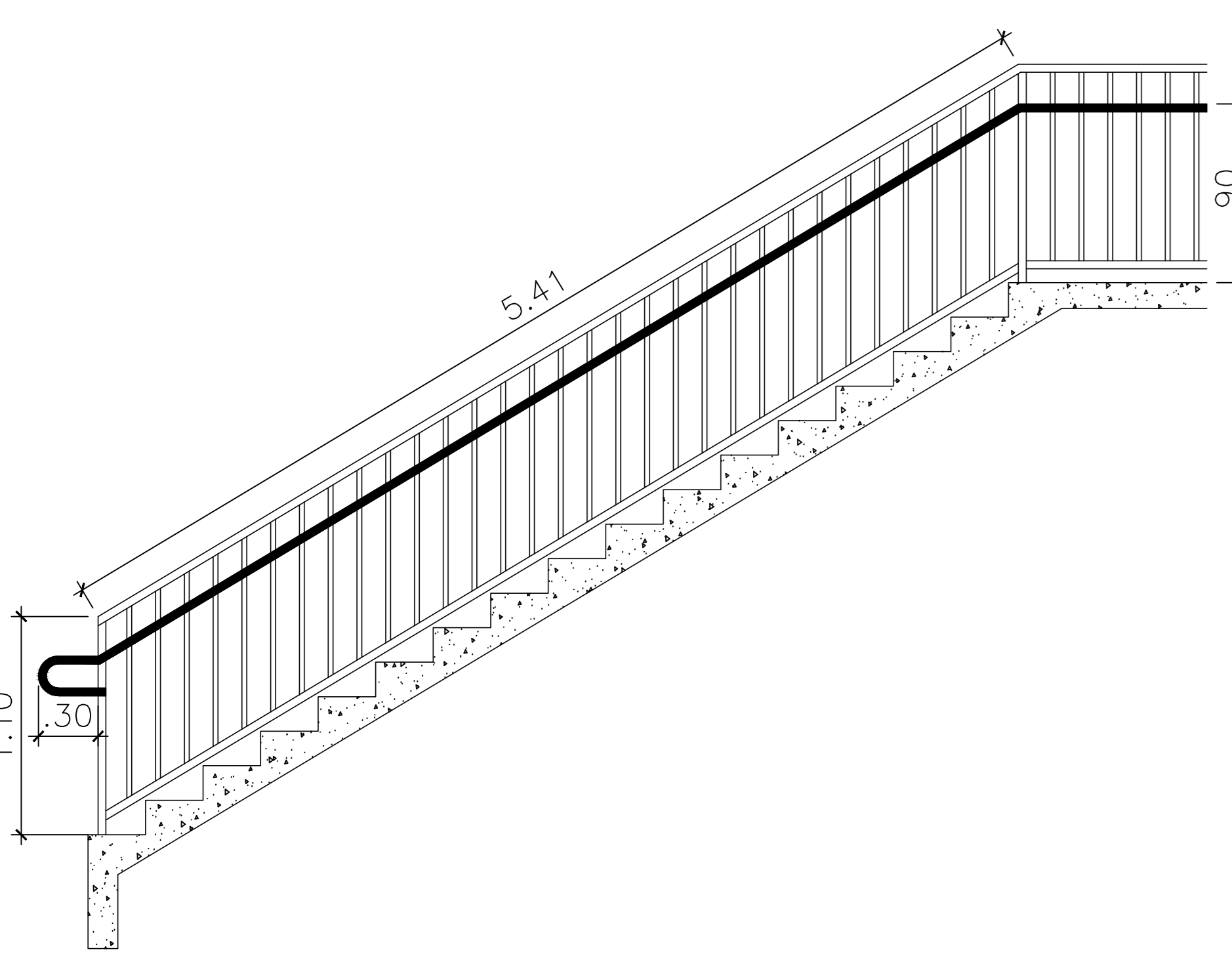


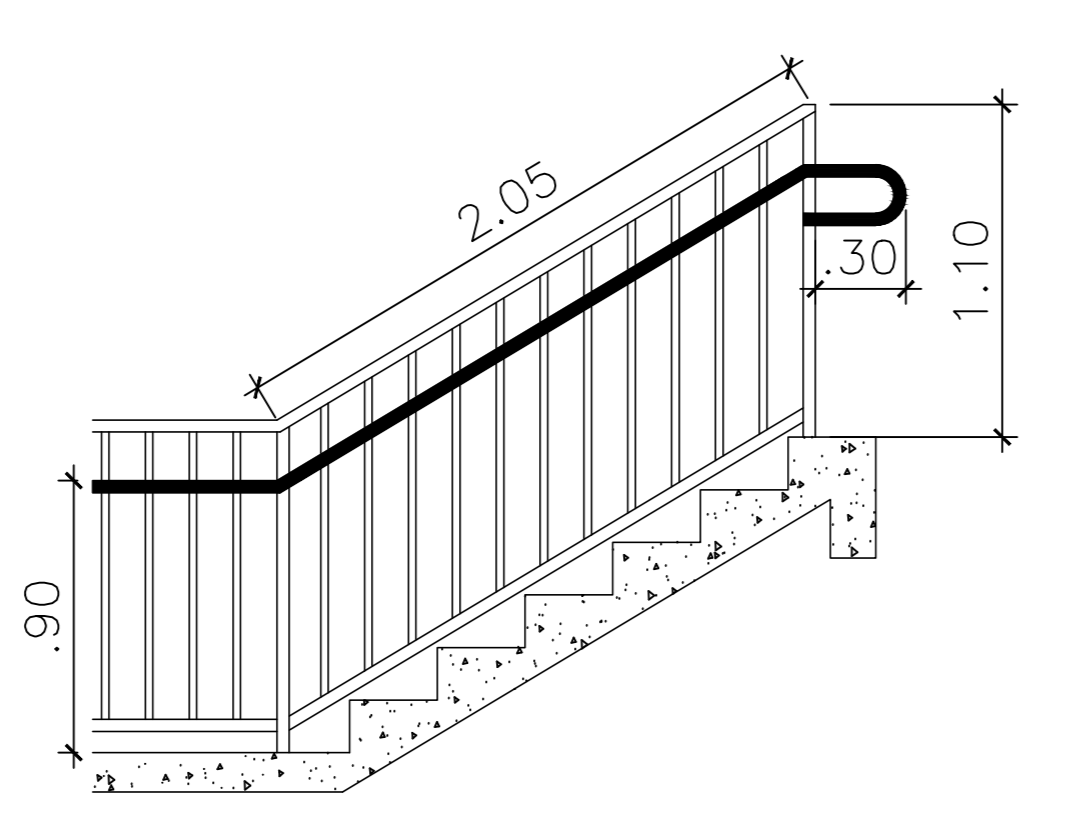
PLANTA BAIXA  
Esc: 1/50



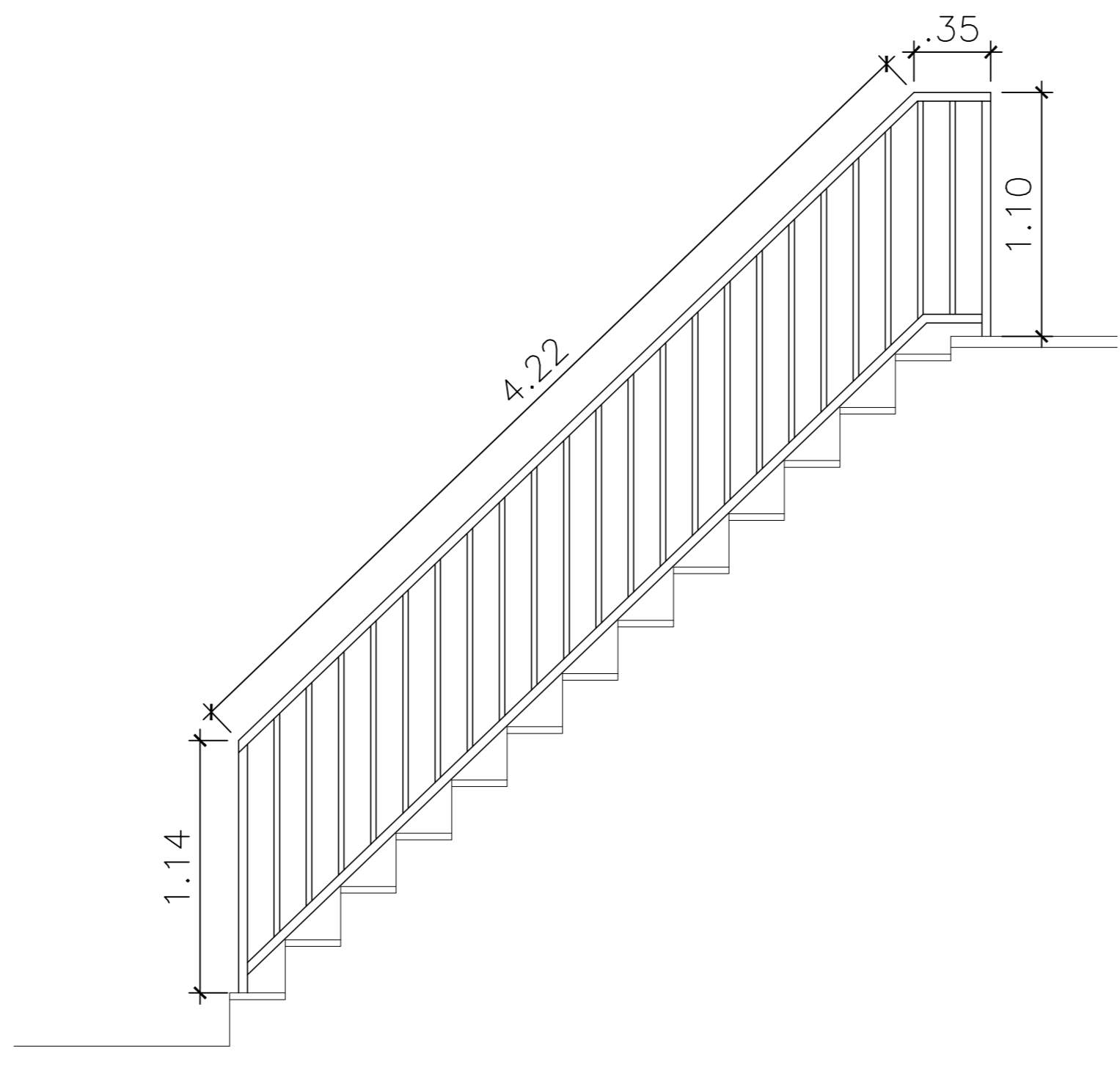
CORTE AA  
Esc: 1/50



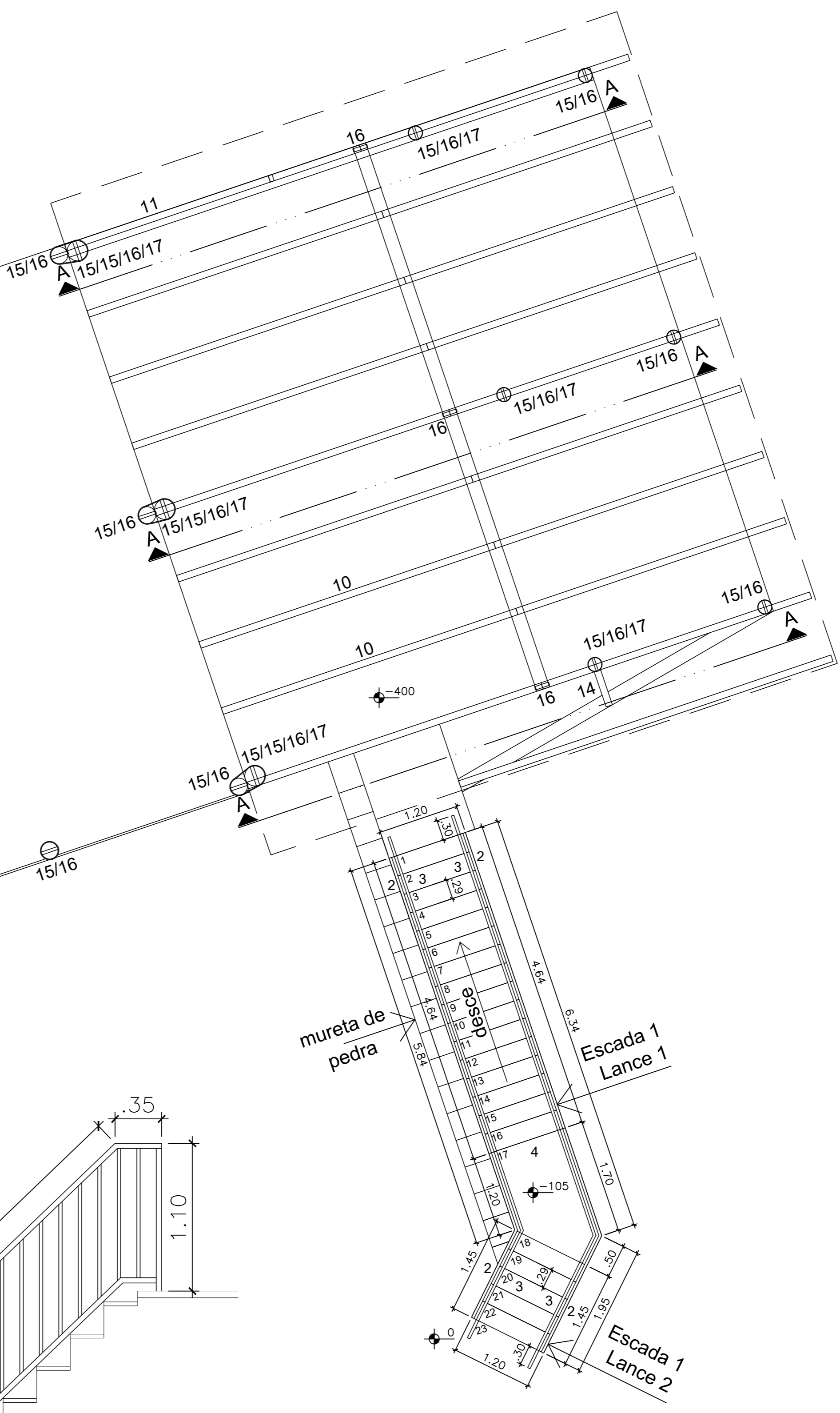
DETALHE GUARDA-CORPO E  
CORRIMÃO ESCADA 1 - LANCE 1  
Esc: 1/25



DETALHE GUARDA-CORPO E  
CORRIMÃO ESCADA 1 - LANCE 2  
Esc: 1/25



DETALHE GUARDA-CORPO  
ESCADA 2  
Esc: 1/25



LEGENDA DAS MELHORIAS		
Código	Descrição	Quant
1	REPINTAR GUARDA-CORPO	4,07m²
2	INSTALAR GUARDA-CORPO, H=1,10M CONFORME NORMAS DO CBMSC	22,89m
3	INSTALAR CORRIMÃO, H=0,90M CONFORME NORMAS DO CBMSC	20,72m
4	ESCADA DE CONCRETO ARMADO	1 uni-2m3
5	EXECUTAR RAMPA DE ACESSO PARA CADEIRANTE	2,31m²-0,12m
6	TROCAR CAIXILHO DA PORTA 80x210cm	1 un.
7	TROCAR COLUNA DA PIA DO BANHEIRO FEMININO	1 un.
8	IDENTIFICAR BANHEIROS COM PLACAS NAS PORTAS	3 un.
9	INSTALAÇÃO DE RUFO ENTRE O SALÃO E SALA DE RECEPÇÃO	5,54m
10	SUBSTITUIR CAIBRO ROLIÇO QUE SE ENCONTRA DEFEITUOSO	3 un.
11	RECUPERAÇÃO ESTRUTURAL DE VIGA DE CONCRETO ARMADO	1 m²
12	INSTALAÇÃO DE BARRA VERTICAL CONFORME NBR9050/2015	03
13	INSTALAÇÃO DE LÂMPADA DE LED IGUAL AS JÁ INSTALADAS NO AMBIENTE	03
14	REFORÇO NA ESTRUTURA DE APOIO	01
15	ABRÇAÇADEIRA DE FERRO FUNDIDO	21
16	CINTA DE FERRO FUNDIDO - INSTALADA EM FORMATO DE U	21
17	ESTRUTURA DE APOIO TIPO MÃO FRANCESA PARA REFORÇO ESTRUTURAL	06
18	PINTURA EM VERNIZ SINTÉTICO EM MADEIRA	620,00m²
19	REFORÇO ESTRUTURAL DE ESPERA DE PILAR	2 uni

NOTA: TODAS AS CORES DAS TINTAS SERÃO DEFINIDAS PELA PREFEITURA MUNICIPAL DE DOUTOR PEDRINHO

Aprovação:

---

**PROJETO DE MELHORIAS**

Obra: **ESTRUTURA DE APOIO AO VISITANTE**

Endereço: Antiga fábrica de óleo de sassafrás - SAFRAMA  
Rodovia SC 477, Bairro Salto Donner - Doutor Pedrinho/SC

Proprietário: Prefeitura Municipal de Doutor Pedrinho

Responsável Técnico:   
Giovani Marcarini  
Engenheiro Civil  
CREA/SC: 163431-4

Contatos:   
Fone: (47) 3388-0148 Ramal: 212  
E-mail: engenharia@doutorpedrinho.sc.gov.br

Prancha: Planta baixa, Corte A-A, e Detalhes guarda-corpos e corrimãos **Folha: 01/01**

Nome do Arquivo: Projeto\_Melhorias.dwg Escala: Indicada Data: 04/06/2020

REVISÕES			
Nº	Data	Descrição	Desenho