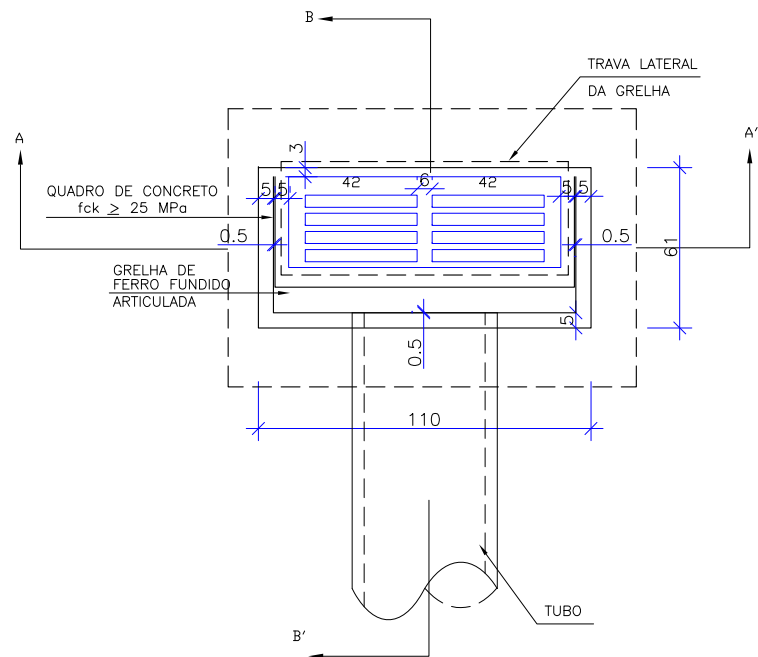


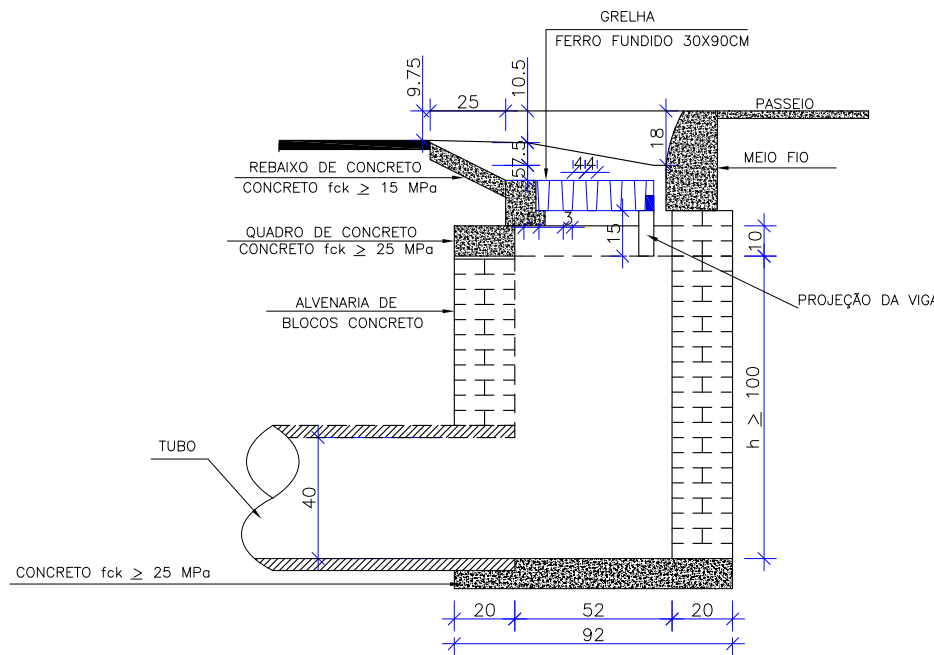
DRENAGEM PLUVIAL URBANA – BOCA-DE-LOBO SIMPLES COM GRELHAS DE FERRO

PLANTA



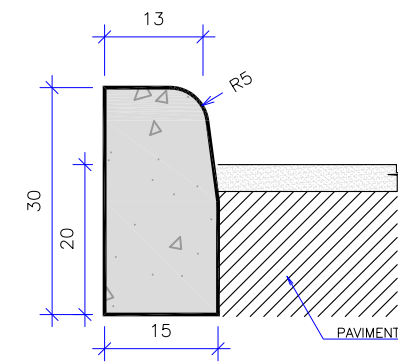
CORTE B-B'

ESC.1:25



DETALHE MEIO FIO

Escala 1:10



CONSUMOS MÉDIOS	
CONCRETO fck ≥ 20 MPa	0,043 m³/m
FORMAS DE MADEIRA COMUM	0,60 m²/m

OBS: MEDIDAS EM CM

NOTAS:

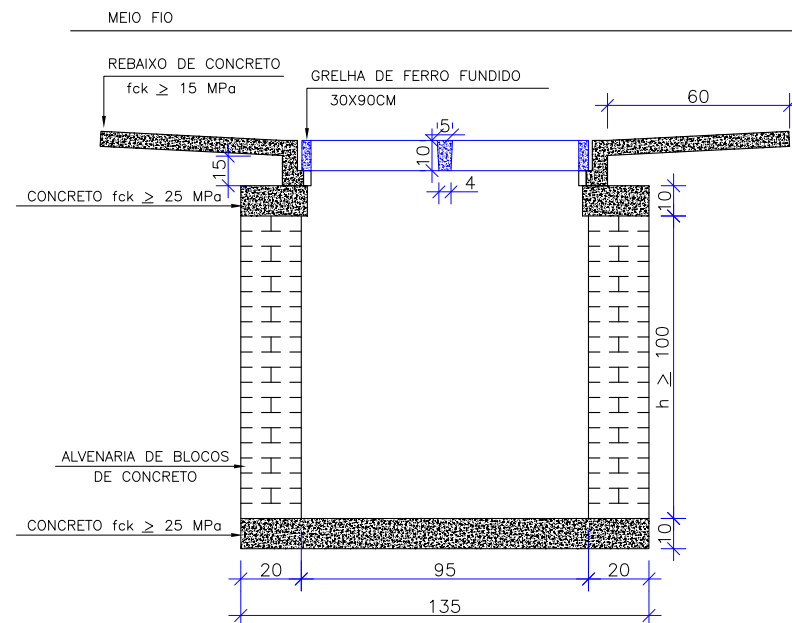
- 1 - DIMENSÕES EM CM;
- 2 - EM GERAL OS MEIOS-FIOS SERÃO PRÉ-MOLDADOS;
- 3 - AS QUANTIDADES DE FORMAS INDICADAS APLICAM-SE AO CASO DE MEIO-FIOS MOLDADOS "IN LOCO" POR PROCESSOS CONVENCIONAIS.

OBSERVAÇÕES

- 1 - DIMENSÕES EM CM;
- 2 - AS QUANTIDADES APRESENTADAS INCLUEM A GRELHA, O QUADRO E O REBAIXO DE CONCRETO

CORTE A-A'

ESC.1:25



QUANTIDADES MÉDIAS PARA UMA BOCA DE LOBO E ACESSÓRIOS				
CÓDIGO	FORMAS (m2)	AÇO (kg)	CONCRETO fck ≥ 15 MPa (m3)	CONCRETO fck ≥ 25 MPa (m3)
BLF01	3,10	4,10	0,250	0,027
BLF02	3,10	4,10	0,250	0,027

NOTA: A PREFEITURA SERÁ RESPONSÁVEL PELA ESTRUTURA DAS BOCAS DE LOBO INCLUSIVE PELA PREPARAÇÃO DA CINTA DE ASSENTAMENTO DAS GRELHAS. A EMPRESA VENCEDORA DA LICITAÇÃO SERÁ RESPONSÁVEL SOMENTE PELA INSERÇÃO DAS GRELHAS DE FERRO.

REV.	DATA	ELABORAÇÃO	MODIFICAÇÃO	VERIFICAÇÃO	COORDENAÇÃO
A	AGÓ/2021	BRUNA	APRESENTAÇÃO INICIAL	VANDER	BRUNA

ELABORAÇÃO:		CONTRATANTE:	
		CONSÓRCIO INTERMUNICIPAL DO MÉDIO VALE DO ITAJAÍ - CIMVI	
FINALIDADE: PROJETO DE ENGENHARIA VIÁRIA PAVIMENTAÇÃO URBANA			
LOCAL: RUA LURDES – BAIRRO SALTO DONNER MUNICÍPIO DE DOUTOR PEDRINHO/SC			
CONTEÚDO:		DATA:	
PROJETO DE DRENAGEM		AGOSTO/2021	
DETALHES		ESCALA:	
		INDICADA	
CODIFICAÇÃO:		PRANCHA:	
DRE-9434-10-DT-01-A		01/01	
RESPONSÁVEL (CONTRATANTE):		RESPONSÁVEL TÉCNICO (AZIMUTE):	
MUNICÍPIO DE DOUTOR PEDRINHO		ENG. LUCAS BOEGE RAMUSKI CREA SC: 152.226-3	