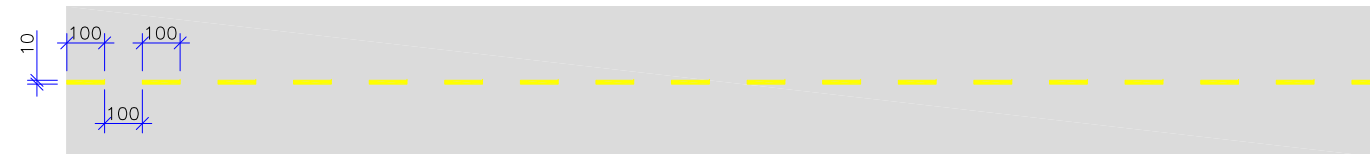


FAIXA SIMPLES CONTÍNUA BRANCA



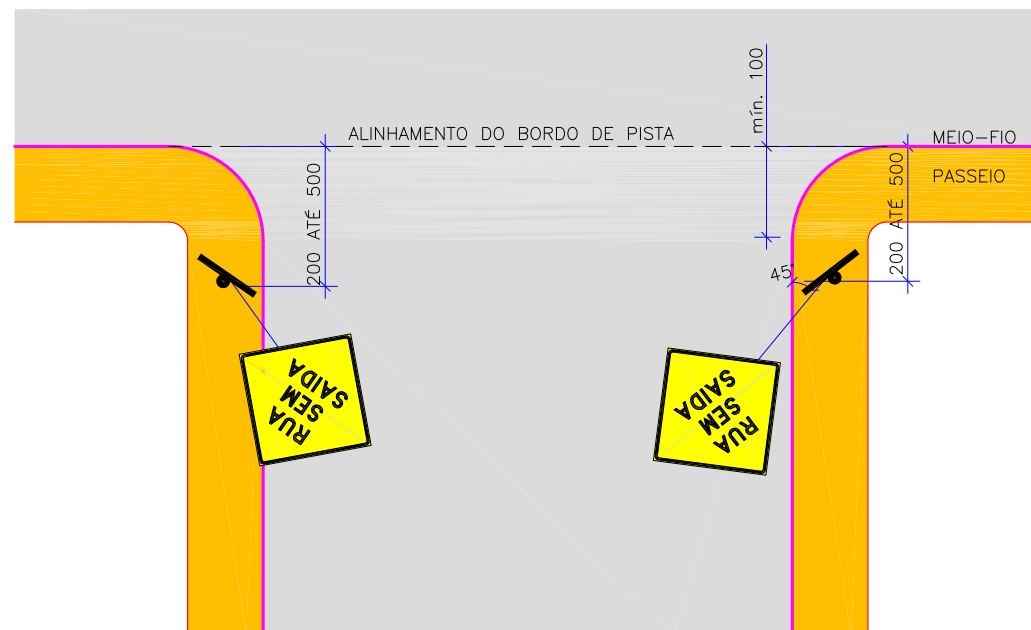
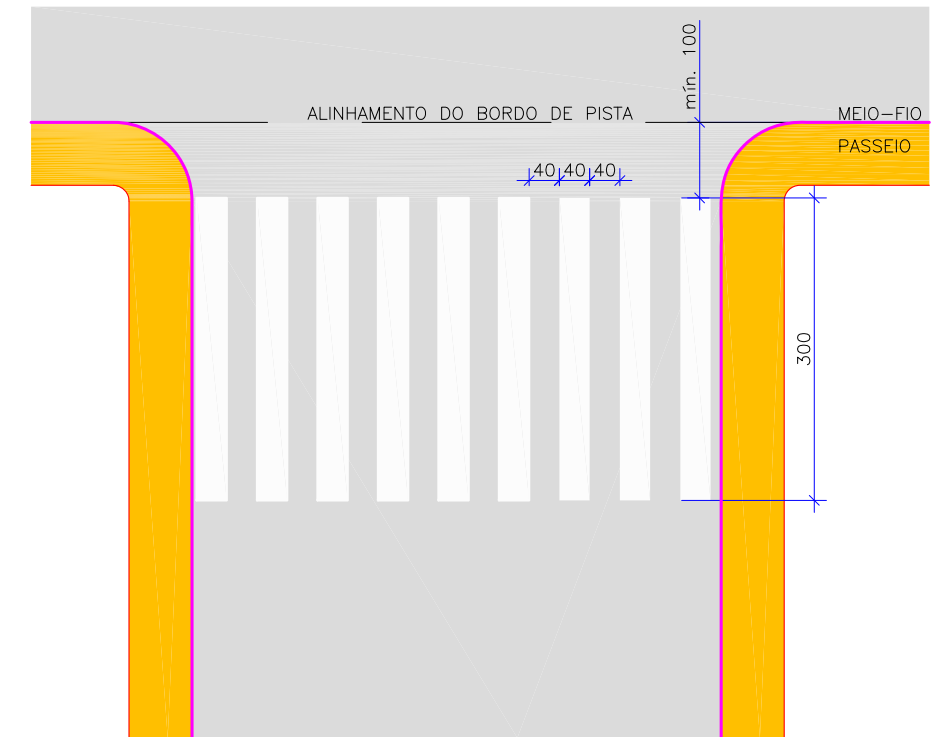
FAIXA SIMPLES SECCIONADA AMARELA (1x1x1)



FAIXA DUPLA CONTÍNUA AMARELA COM TACHAS BIDIRECIONAIS A CADA 8 M



FAIXA SIMPLES CONTÍNUA AMARELA



REV.	DATA	ELABORAÇÃO	MODIFICAÇÃO	VERIFICAÇÃO	COORDENAÇÃO
B	SET/2021	BRUNA M.	AJUSTES CONF. PARECER DA CAIXA	FATIMA	VANDER
A	AGO/2021	KAROLINE	APRESENTAÇÃO INICIAL	FATIMA	VANDER

ELABORAÇÃO: azimute ENGENHARIA		CONTRATANTE: CONSÓRCIO INTERMUNICIPAL DO MÉDIO VALE DO ITAJAÍ - CIMVI	
FINALIDADE: PROJETO DE ENGENHARIA VIÁRIA PAVIMENTAÇÃO URBANA			
LOCAL: RUA LURDES – BAIRRO SALTO DONNER MUNICÍPIO DE DR. PEDRINHO / SC			
CONTEÚDO: PROJETO DE SINALIZAÇÃO DETALHES		DATA: SETEMBRO/2021	ESCALA: INDICADA
CODIFICAÇÃO: SIN-9434-10-DT-01-B.dw		EXTENSÃO/ÁREA: INDICADA	PRANCHA: 01/02
RESPONSÁVEL (CONTRATANTE): MUNICÍPIO DE DOUTOR PEDRINHO		RESPONSÁVEL TÉCNICO (AZIMUTE): ENG. LUCAS BOESE RAMUSKI CREA SC: 152.226-3	

NOTAS:

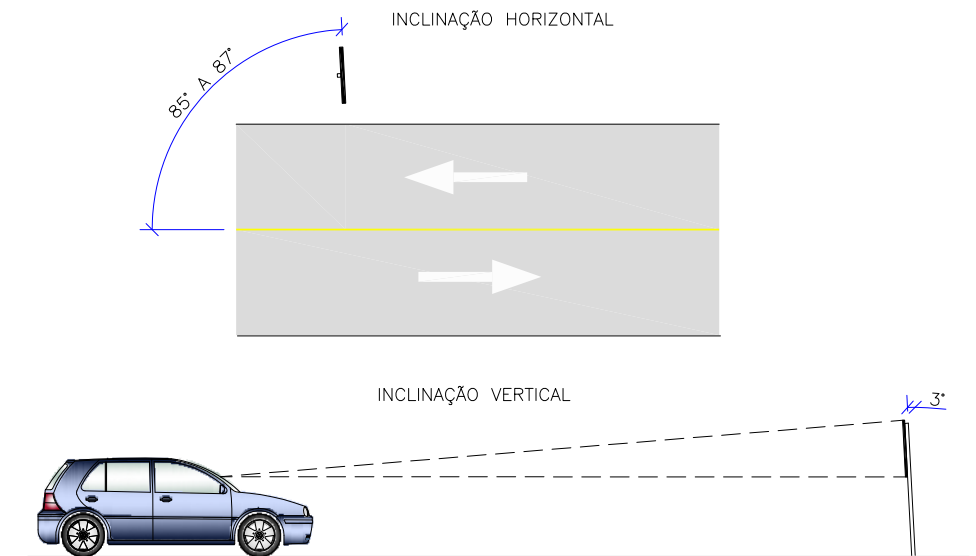
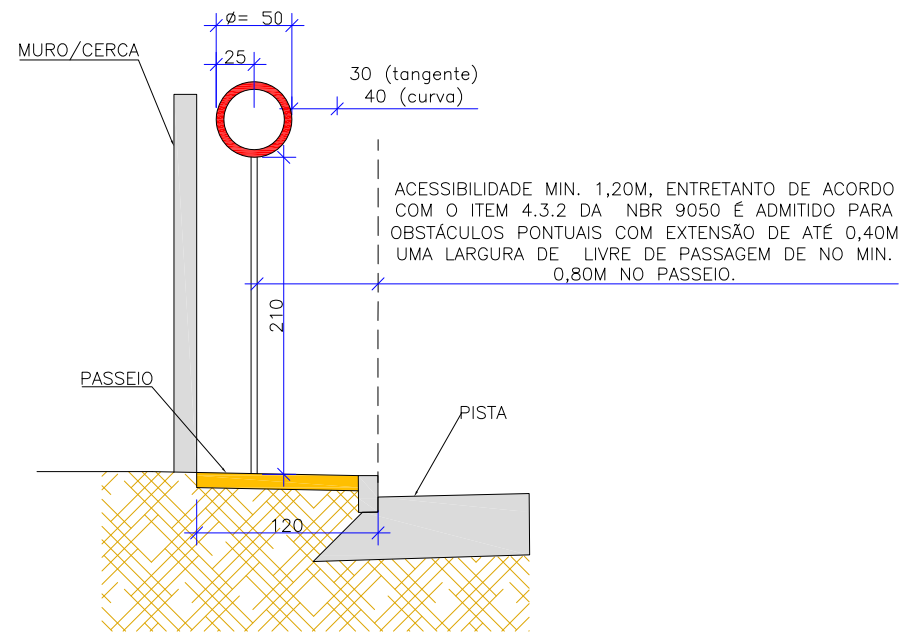
- ADOTADO COMO REFERÊNCIA PARA ELABORAÇÃO DO PROJETO:
 - MANUAIS DE TRÂNSITO BRASILEIRO E NORMAS:
 - RESOLUÇÃO N°180, DE 26 DE AGOSTO DE 2005, REVISADA EM 2007;
 - RESOLUÇÃO N°236, DE 11 DE MAIO DE 2007;
 - RESOLUÇÃO N°243, DE 04 DE JULHO DE 2007.
- DIMENSÕES EM CENTÍMETROS, EXCETO QUANDO INDICADO;
- ESTE DESENHO CONTÉM INFORMAÇÕES ESPECÍFICAS À FINALIDADE QUE SE PROPÕE E NÃO DEVE SER UTILIZADO PARA OUTROS FINS SEM CONSULTAR O RESPONSÁVEL TÉCNICO.

PLACAS DE REGULAMENTAÇÃO				
PLACAS	CÓDIGO	PINTURA	DIMENSÃO	QUANTIDADE
	R-1	FUNDO: VERMELHO LETRAS: BRANÇAS ORLA INT: BRANCA ORLA EXT: VERMELHA	L=0,60m	04
	R-19 (40km/h)	FUNDO: BRANCO ORLA: VERMELHA SÍMBOLO: PRETO	ø=0,50m	02

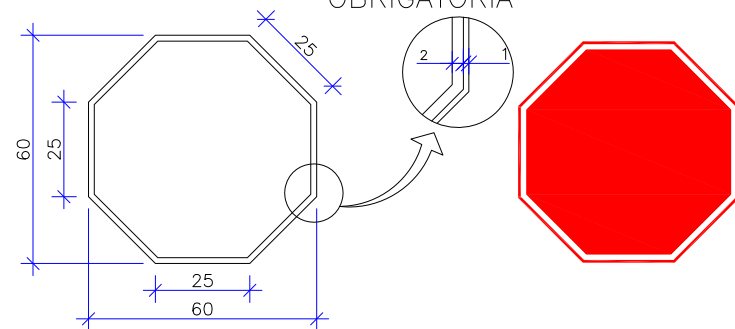
PLACAS DE ADVERTÊNCIA				
PLACAS	CÓDIGO	PINTURA	DIMENSÃO	QUANTIDADE
	A-45	FUNDO: AMARELO SÍMBOLO: PRETO ORLA INT: PRETA ORLA EXT: AMARELA	L=0,50m	06

- CHAPAS: CHAPAS DE AÇO GALVANIZADO N.16 COM PELÍCULA TOTALMENTE REFLETIVA TIPO I. LETRAS, TARJAS, ORLAS E SETAS TAMBÉM COM PELÍCULA TOTALMENTE REFLETIVA TIPO I

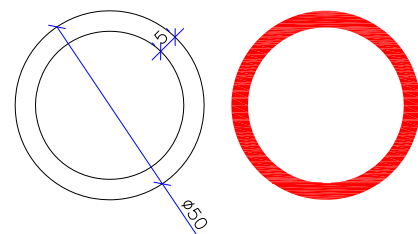
POSICIONAMENTO DAS PLACAS EM RELAÇÃO A VIA PASSEIO



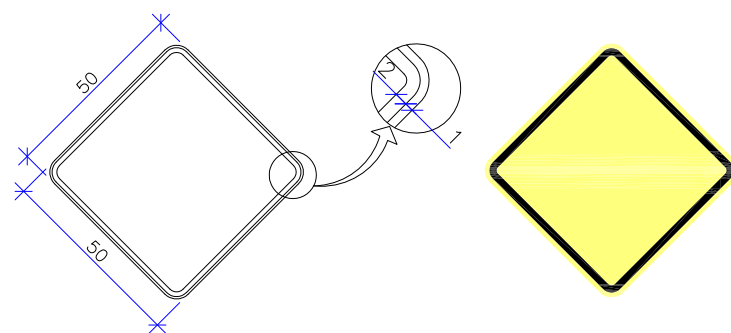
DETALHE DE PLACA DE REGULAMENTAÇÃO DE PARADA OBRIGATÓRIA



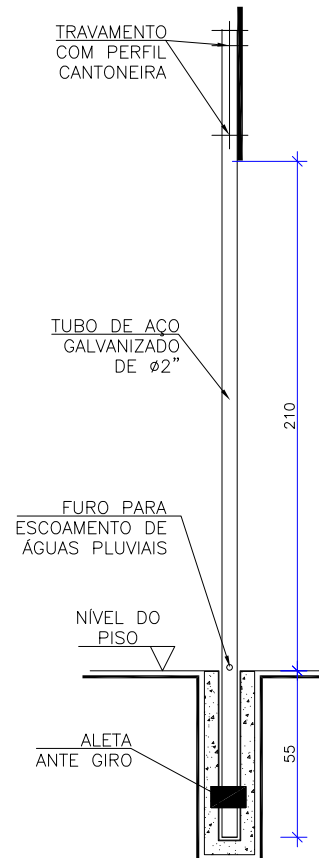
DETALHE DE PLACA DE REGULAMENTAÇÃO CIRCULAR



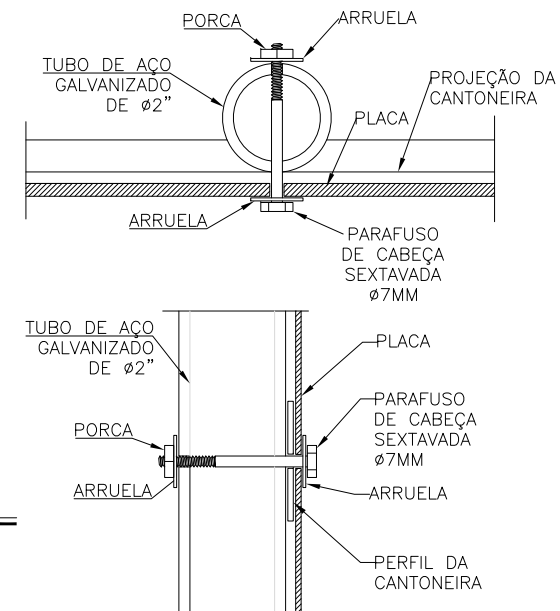
DETALHE DE PLACA DE ADVERTÊNCIA QUADRADA



DETALHE DO POSTE (PASSEIO)



DETALHE DE FIXAÇÃO DA PLACA



- PLACAS DE REGULAMENTAÇÃO E ADVERTÊNCIA: SUPORTE DE AÇO GALVANIZADO ø 2"

REVISÃO						ELABORAÇÃO:		CONTRATANTE:	
B	SET/2021	BRUNA M.	AJUSTES CONF. PARECER DA CAIXA	FATIMA	VANDER			CONSÓRCIO INTERMUNICIPAL DO	
A	AGO/2021	KAROLINE	APRESENTAÇÃO INICIAL	FATIMA	VANDER			MÉDIO VALE DO ITAJAÍ - CIMVI	
REV.	DATA	ELABORAÇÃO	MODIFICAÇÃO	VERIFICAÇÃO	COORDENAÇÃO	FINALIDADE: PROJETO DE ENGENHARIA VIÁRIA PAVIMENTAÇÃO URBANA			
NOTAS:						LOCAL: RUA LURDES - BAIRRO SALTO DONNER MUNICÍPIO DE DR. PEDRINHO / SC			
1. ADOPTADO COMO REFERÊNCIA PARA ELABORAÇÃO DO PROJETO:						CONTEÚDO: PROJETO DE SINALIZAÇÃO			
• MANUAIS DE TRÂNSITO BRASILEIRO E NORMAS:						DETALHES			
- RESOLUÇÃO N°180, DE 26 DE AGOSTO DE 2005, REVISADA EM 2007;						DATA: SETEMBRO/2021			
- RESOLUÇÃO N°236, DE 11 DE MAIO DE 2007;						ESCALA: INDICADA			
- RESOLUÇÃO N°243, DE 04 DE JULHO DE 2007.						CODIFICAÇÃO: SIN-9434-10-DT-01-B.dw			
2. DIMENSÕES EM CENTÍMETROS, EXCETO QUANDO INDICADO;						EXTENSÃO/ÁREA: INDICADA			
3. ESTE DESENHO CONTÉM INFORMAÇÕES ESPECÍFICAS À FINALIDADE QUE SE PROPÕE E NÃO DEVE SER UTILIZADO PARA OUTROS FINS SEM CONSULTAR O RESPONSÁVEL TÉCNICO.						PRANCHA: 02/02			
RESPONSÁVEL (CONTRATANTE): MUNICÍPIO DE DOUTOR PEDRINHO						RESPONSÁVEL TÉCNICO (AZIMUTE): ENG. LUCAS BOESE RAMUSKI CREA SC: 152.226-3			