

Caixa de gordura (CG)

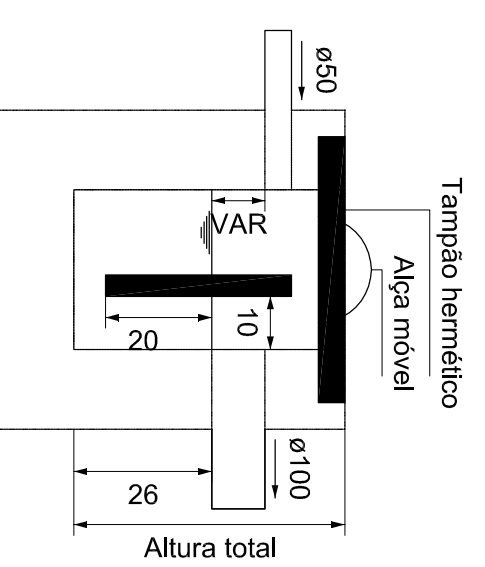
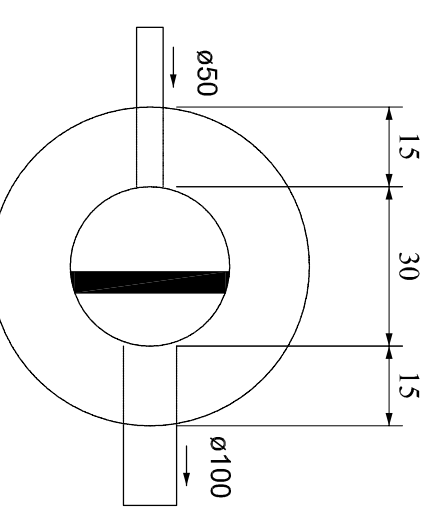
Dados:

Número de cozinhas: Uma cozinha

Tipo de caixa: Pequena (GP)

Altura sobresalente: 25 cm

Volume estimado:
V = 18 l



Dimensões:
Profundidade total: 51 cm
Profundidade útil: 26 cm
Diâmetro: 30 cm
Volume de retenção: 18,4 l

Caixa de gordura
Planta baixa - ESC. 1:25

Caixa de gordura
Corte 1 - ESC. 1:25

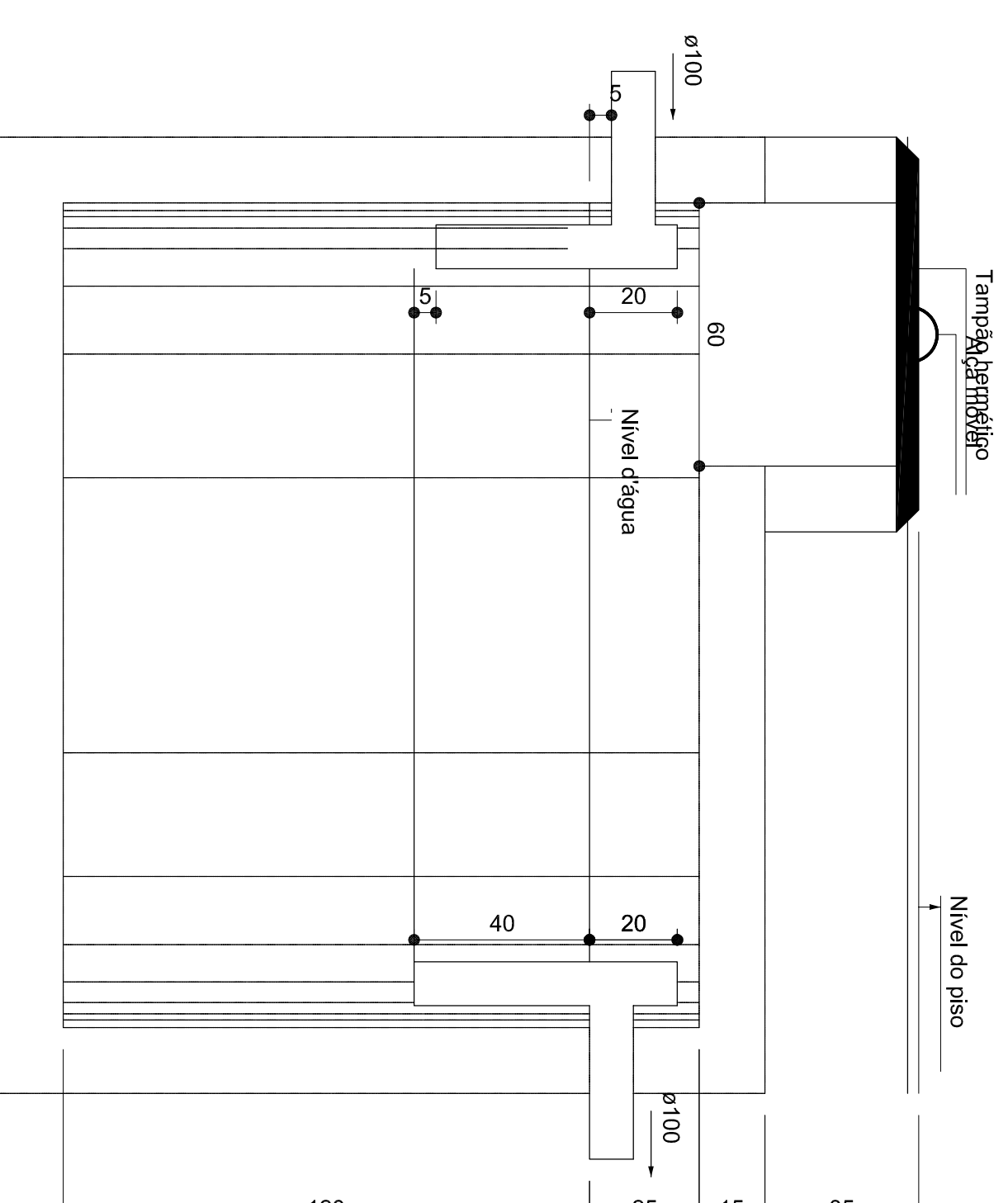
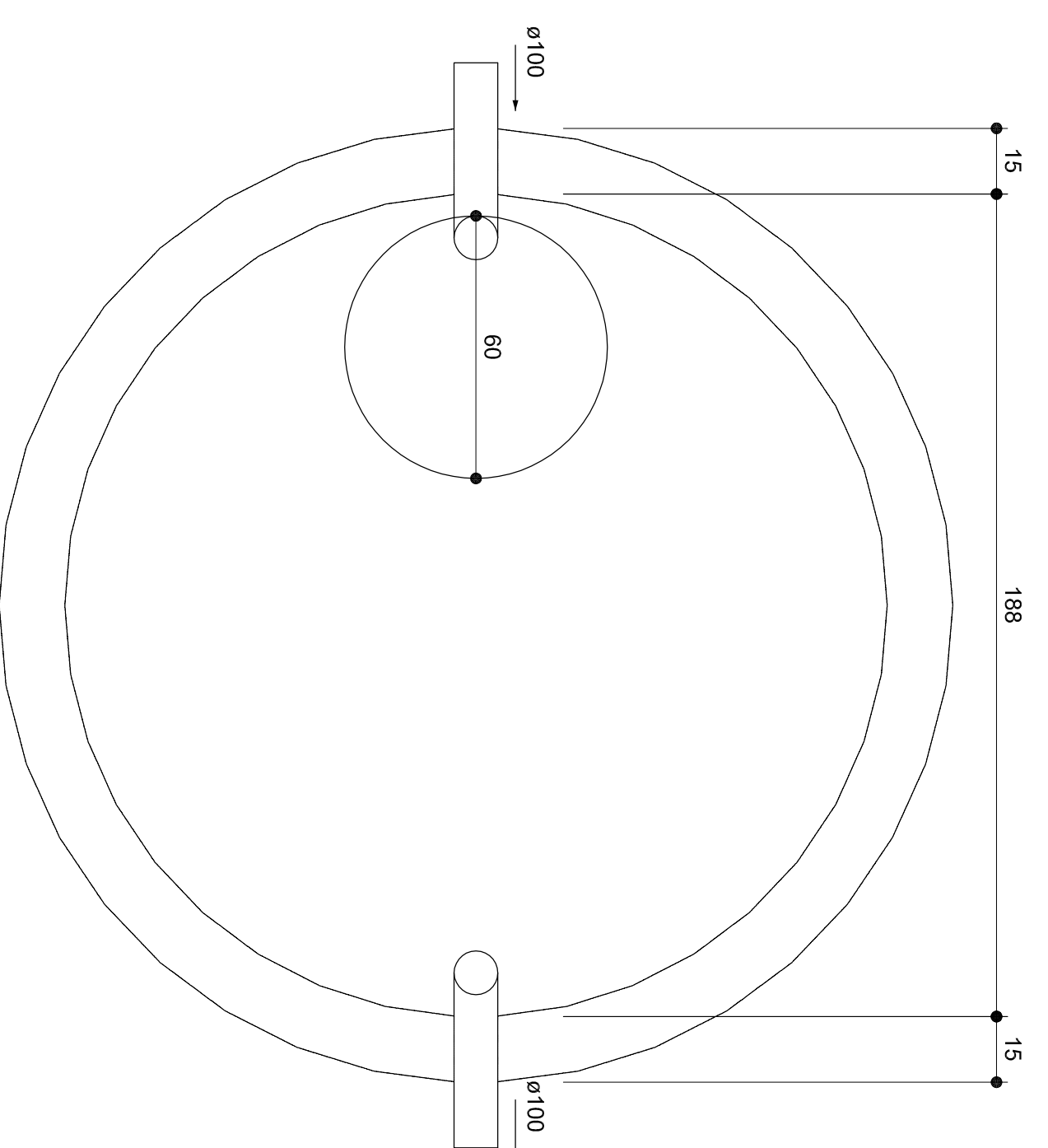
Tanque séptico TS

Habituação	Ocupação	Tipo	Número de Ocupantes		Contribuição de esgoto		Contribuição de esgoto	
			N	Unitário (L/pessoa.dia)	Total (L/dia)	Unitário (L/dia)	Total (L/dia)	
Escola	Temporário	Escola (externatos) e locais de longa permanência	30	50,00	1500,00	0,20	6,00	

Dados:
Intervalo entre limpezas: 2 ano
Temperatura do mês mais frio: 10 °C
K = Taxa de acumulação de lodo: 134
T = Tempo de detenção de despejos: 1 dia
L = Contribuição de lodo fresco: 6 Litros/dias
C = Contribuição de esgoto: 1500 L/dia

Volume estimado:
V = 1000 + (C * T + K * L)
V = 1000 + (1500 * 1 + 134 * 5)
V = 3304 L ou 3,30 m³

Dimensões:
Formato: Cilíndrico
Número de câmaras: Câmara única
Diâmetro: 188 cm
Polundidade útil: 120 cm
Volume efetivo: 3,33 m³



Tanque séptico
Planta baixa - ESC. 1:25

Tanque séptico
Corte 1 - ESC. 1:25

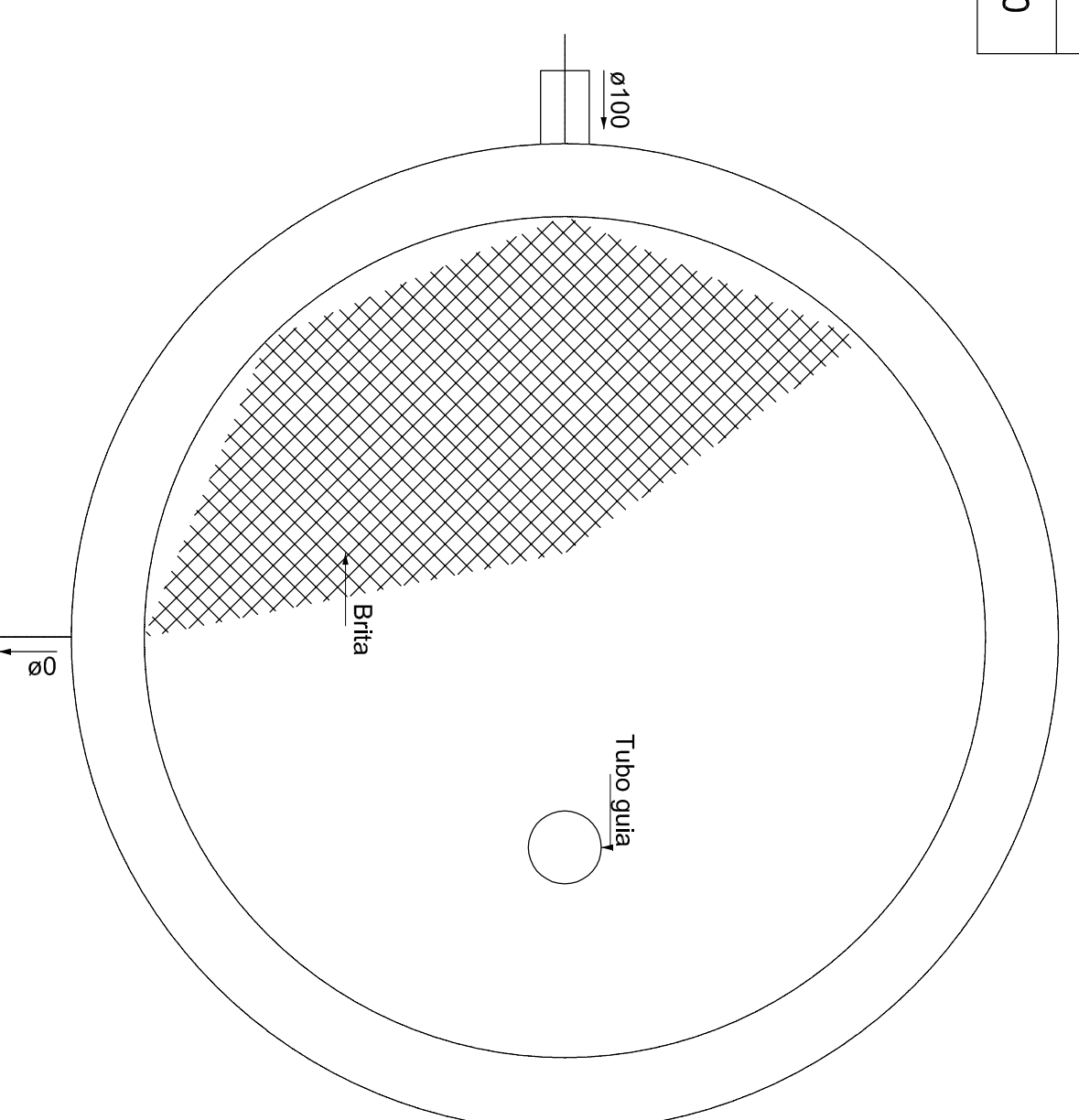
Filtro anaeróbio FA

Habituação	Ocupação	Tipo	Número de Ocupantes		Contribuição de esgoto	
			N	Unitário (L/pessoa.dia)	Total (L/dia)	
Escola	Temporário	Escola (externatos) e locais de longa permanência	30	50,00	1500,00	

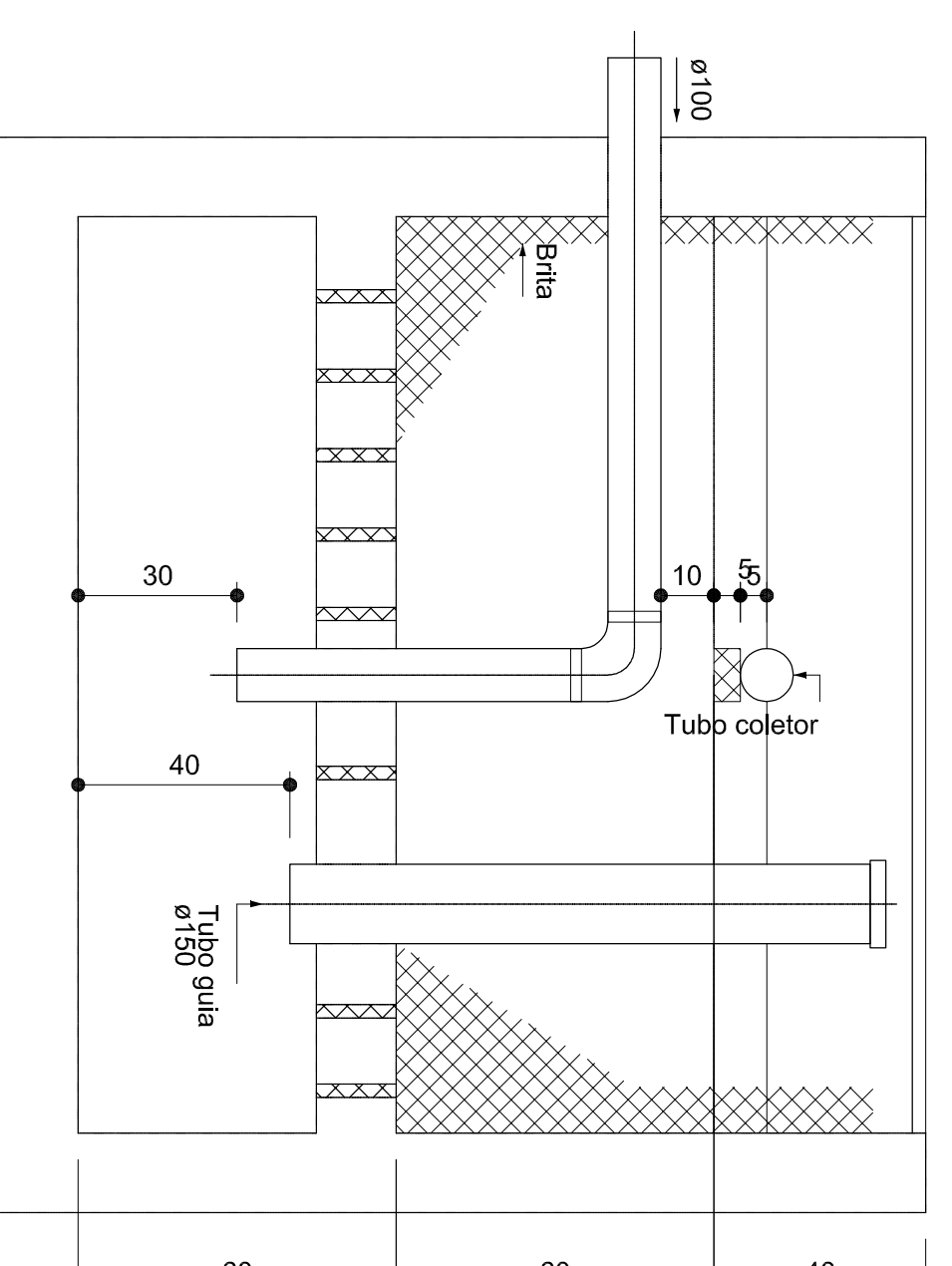
Dados:
Temperatura do mês mais frio: 10 °C
T = Tempo de detenção de despejos: 1,17 dia
C = Contribuição de esgoto: 1500 L/dia

Volume estimado:
V = 1,6 * C * T
V = 1,6 * 1500 * 1,17
V = 2808 L ou 2,81 m³

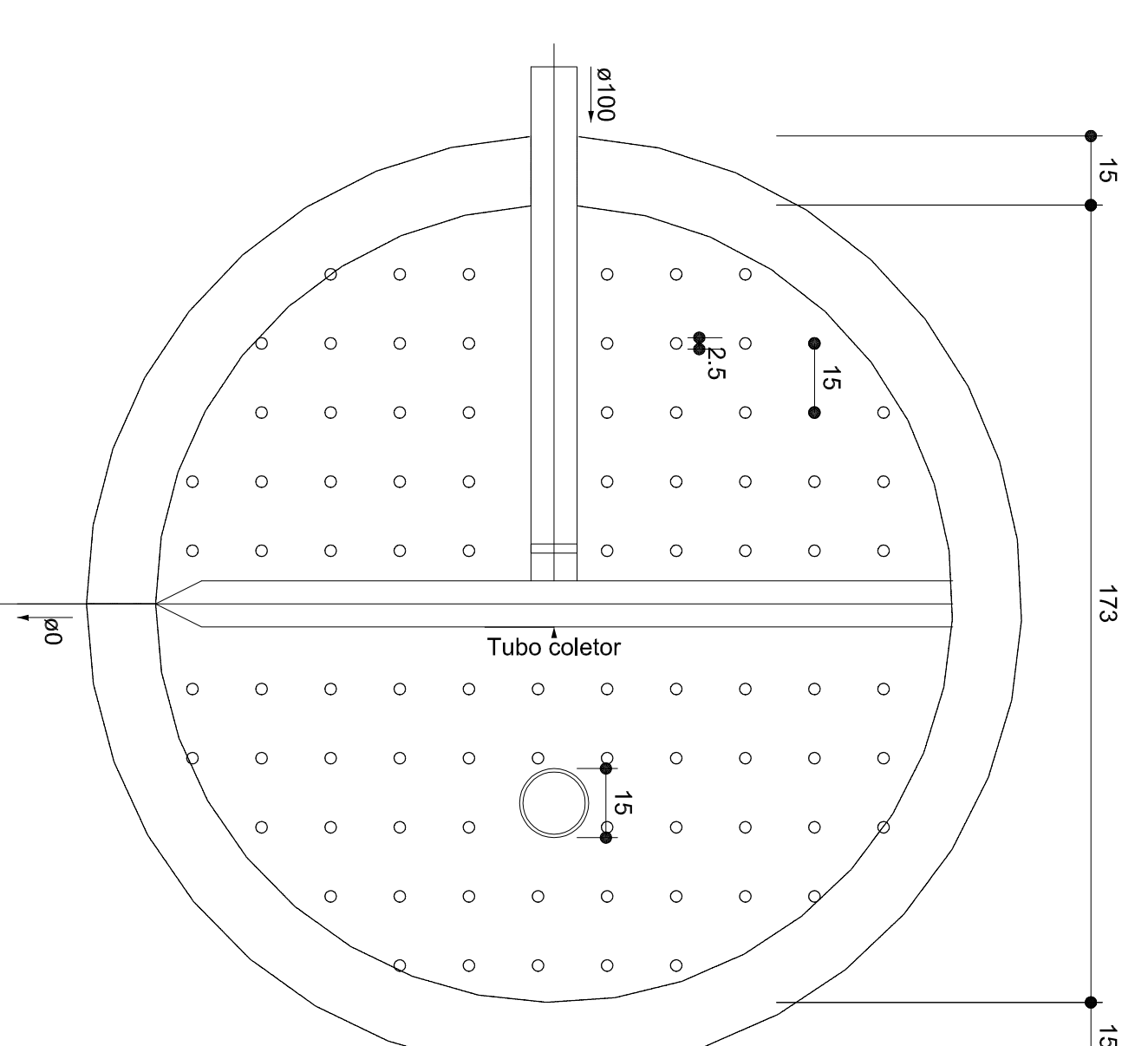
Dimensões:
Formato: Cilíndrico
Diâmetro: 173 cm
Altura do vão livre: 30 cm
Altura do funo falso: 60 cm
Altura total do leito: 120 cm
Volume efetivo: 2,82 m³



Filtro anaeróbio
Planta baixa - ESC. 1:25



Filtro anaeróbio
Corte 1 - ESC. 1:25



Filtro anaeróbio
Corte 2 - ESC. 1:25

OBS:

PREFEITURA		INS	
ASS. PROJETANDO (3)		ASS. RESPONSÁVEL TÉCNICO	
PREFEITURA MUNICIPAL DE DOUTOR PEDRINHO CNPJ: 79.3179/0001-92		FERRARI ARQUITETURA E ENGENHARIA CNPJ: 26.222.889/0001-00	
PREFEITURA MUNICIPAL DE DOUTOR PEDRINHO			
REFORMA E AMPLIAÇÃO DA UNIDADE DE EDUCAÇÃO INFANTIL CARLOSZINHO TRINDADE		ESCALA: 1/25	
Rua Navegantes, nº 54, Bairro Novo Rodolfo, Doutor Pedrinho-SC		DATA: Setembro/2021	
Arquitetura & Engenharia Ferrari Arquitetura & Engenharia		PROJETO: 02	
DETALHAMENTO FOSSA e FILTRO		02	
SANITÁRIO			