

RELAÇÃO DO AÇO

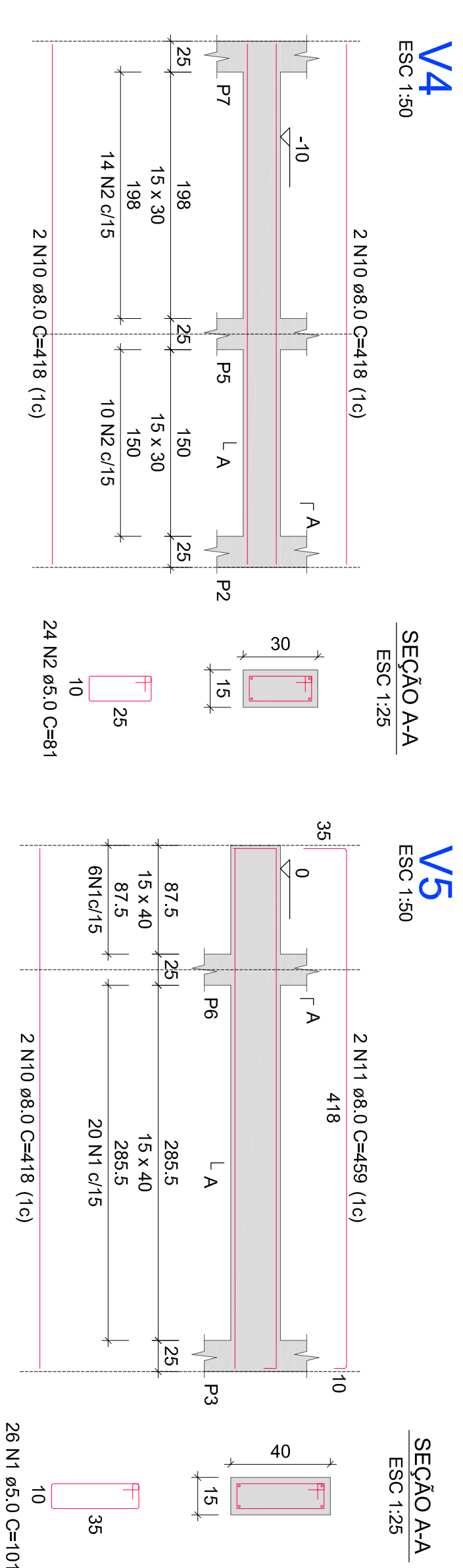
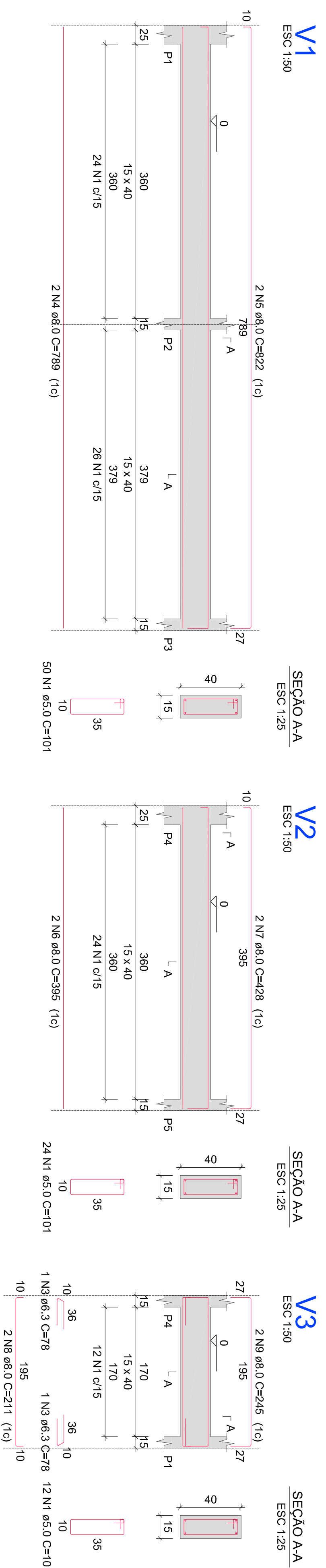
| AÇO | N | DIAM (mm) | QUANT | C/JUNT (cm) | C/TOTAL (cm) |
|------|----|-----------|-------|-------------|--------------|
| CA60 | 1 | 5,0 | 112 | 101 | 11312 |
| | 2 | 5,0 | 22 | 81 | 1844 |
| | 3 | 6,3 | 2 | 78 | 156 |
| CA50 | 4 | 8,0 | 2 | 789 | 1578 |
| | 5 | 8,0 | 2 | 822 | 1644 |
| | 6 | 8,0 | 2 | 395 | 790 |
| | 7 | 8,0 | 2 | 428 | 856 |
| | 8 | 8,0 | 2 | 211 | 422 |
| | 9 | 8,0 | 2 | 245 | 490 |
| | 10 | 8,0 | 2 | 445 | 890 |
| | 11 | 8,0 | 2 | 459 | 918 |

RESUMO DO AÇO

| AÇO | DIAM (mm) | C TOTAL (m) | PESO + 10% (kg) |
|-----------------|-----------|-------------|-----------------|
| CA50 | 6,3 | 1,6 | 0,4 |
| CA60 | 8,0 | 92,6 | 40 |
| CA60 | 5,0 | 132,6 | 22,5 |
| PESO TOTAL (kg) | | | |
| CA50 | 40,4 | | |
| CA60 | 22,5 | | |

Volume de concreto (C-25) = 1,28 m³
 Área de forma = 20,43 m²

OBS:



| | | | |
|--|--|---------------------------|--|
| PREFEITURA: | NSS | PROJETO | |
| ASS. PROPRIETARIO (a) | ASS. RESPONSÁVEL TÉCNICO | ESTRUTURAL | |
| PREFEITURA MUNICIPAL DE DOUTOR PEDRINHO CNPJ: 79.379.779/0001-92 | FERRARI ARQUITETURA E ENGENHARIA CNPJ: 26.722.889/0001-00 | 04 07 | |
| PREFEITURA MUNICIPAL DE DOUTOR PEDRINHO | | FOLHA | |
| REFORMA E AMPLIAÇÃO DA UNIDADE DE EDUCAÇÃO INFANTIL CHAPELZINHO VERMELHO | | ESCALA 1/50 | |
| Rua Navegantes, nº 54, Bairro Nova Rodeio, Doutor Pedrinho-SC | | DATA Setembro/2021 | |
| Armadura das vigas do pav. Baldrame (Nível 0) | | ARQUIVO D:\Pedrinho.DWG | |
| - LAVANDERIA / DEPOSITO - | | FOLHA | |
| | | | |
| Arquitetura & Engenharia | | Arquitetura & Engenharia | |
| CNPJ: 07.9840297/0001-884 | | CNPJ: 07.9840297/0001-884 | |