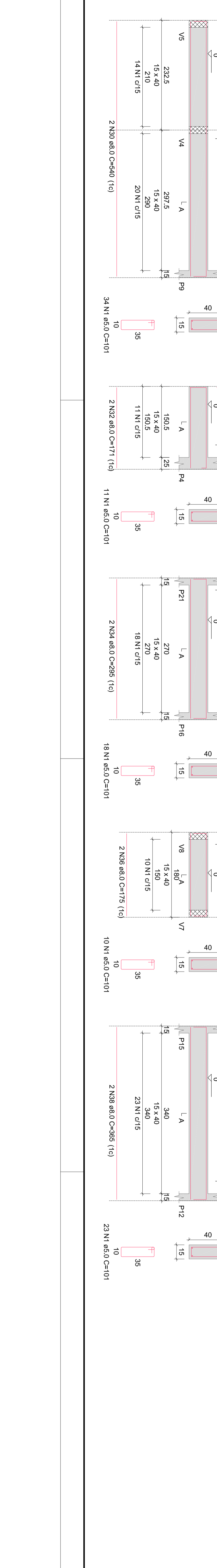
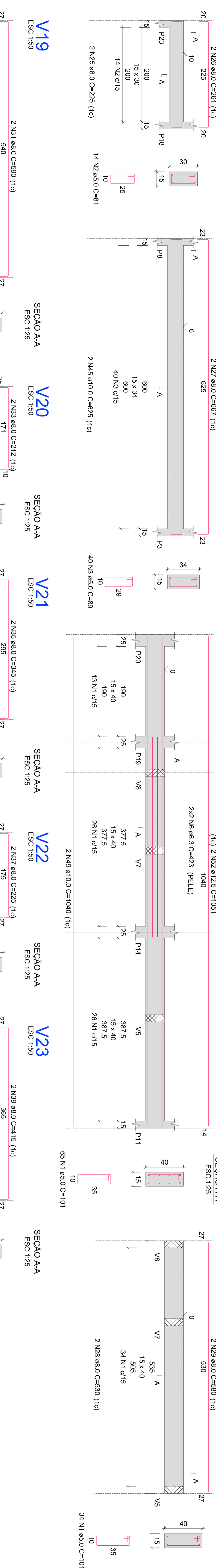
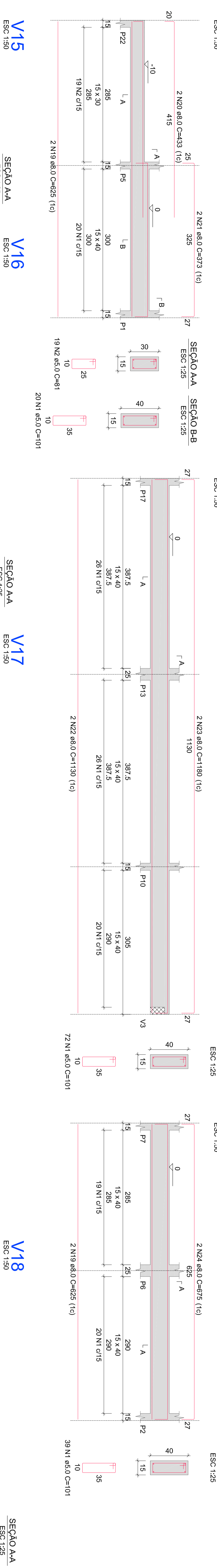
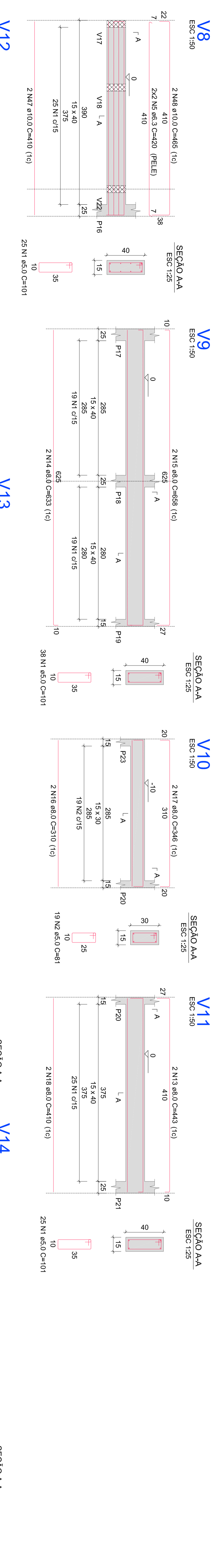
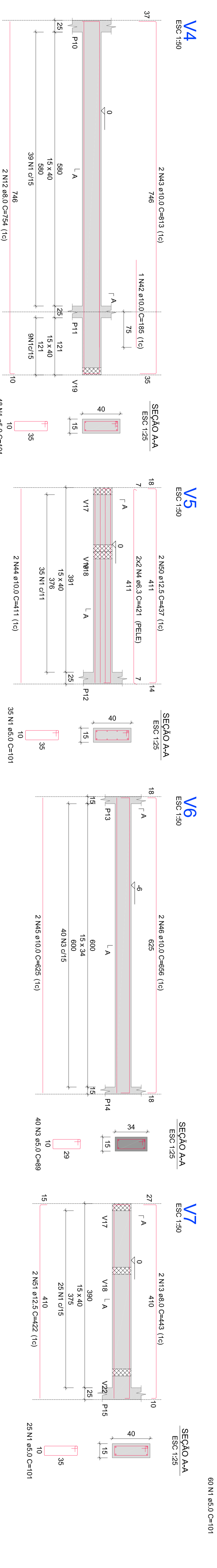
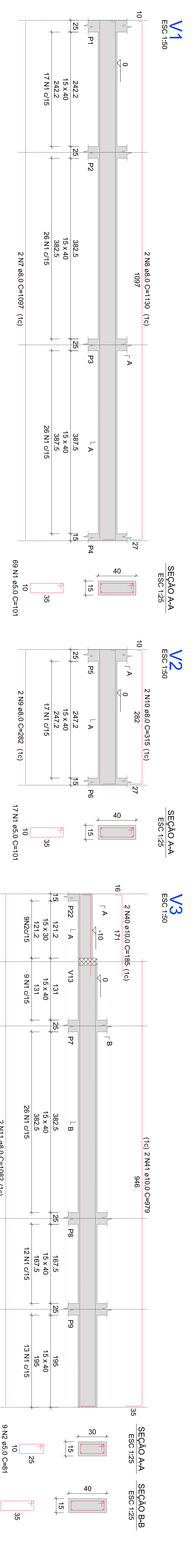


NAO E PERMITIDO ALTERAR OU MODIFICAR ESTE PROJETO SEM AUTORIZACAO DO AUTOR. LEI DE REGULAMENTO DIREITO AUTURAL N- 9.610/98.



ACO	DIAI	C/TOTAL	PESO + 10%
CA60	8,3	50,8	13,6
CA60	8,3	50,8	13,6
CA60	10,0	128	85,5
CA60	12,5	38,2	10,3
PESO TOTAL		746,2	194,0
CA60	300,5		134,8

ACO	N	DIAI	QUANT	CUNJIT	C/TOTAL
CA60	1	5,0	688	10,1	678,8
CA60	2	5,0	100	1,5	98,5
CA60	3	5,0	80	1,2	78,0
CA60	4	6,3	4	0,1	2,5
CA60	5	6,3	4	0,1	2,5
CA60	6	6,3	4	0,1	2,5
CA60	7	6,3	4	0,1	2,5
CA60	8	6,3	4	0,1	2,5
CA60	9	6,3	4	0,1	2,5
CA60	10	6,3	4	0,1	2,5
CA60	11	6,3	4	0,1	2,5
CA60	12	6,3	4	0,1	2,5
CA60	13	6,3	4	0,1	2,5
CA60	14	6,3	4	0,1	2,5
CA60	15	6,3	4	0,1	2,5
CA60	16	6,3	4	0,1	2,5
CA60	17	6,3	4	0,1	2,5
CA60	18	6,3	4	0,1	2,5
CA60	19	6,3	4	0,1	2,5
CA60	20	6,3	4	0,1	2,5
CA60	21	6,3	4	0,1	2,5
CA60	22	6,3	4	0,1	2,5
CA60	23	6,3	4	0,1	2,5
CA60	24	6,3	4	0,1	2,5
CA60	25	6,3	4	0,1	2,5
CA60	26	6,3	4	0,1	2,5
CA60	27	6,3	4	0,1	2,5
CA60	28	6,3	4	0,1	2,5
CA60	29	6,3	4	0,1	2,5
CA60	30	6,3	4	0,1	2,5
CA60	31	6,3	4	0,1	2,5
CA60	32	6,3	4	0,1	2,5
CA60	33	6,3	4	0,1	2,5
CA60	34	6,3	4	0,1	2,5
CA60	35	6,3	4	0,1	2,5
CA60	36	6,3	4	0,1	2,5
CA60	37	6,3	4	0,1	2,5
CA60	38	6,3	4	0,1	2,5
CA60	39	6,3	4	0,1	2,5
CA60	40	6,3	4	0,1	2,5
CA60	41	6,3	4	0,1	2,5
CA60	42	6,3	4	0,1	2,5
CA60	43	6,3	4	0,1	2,5
CA60	44	6,3	4	0,1	2,5
CA60	45	6,3	4	0,1	2,5
CA60	46	6,3	4	0,1	2,5
CA60	47	6,3	4	0,1	2,5
CA60	48	6,3	4	0,1	2,5
CA60	49	6,3	4	0,1	2,5
CA60	50	6,3	4	0,1	2,5
CA60	51	6,3	4	0,1	2,5
CA60	52	6,3	4	0,1	2,5

RESUMO DO ACO

Volume de concreto (C-25) = 746 m³
 Área de forma = 118,75 m²

OBS:

PROJETO: NS

ASS. RESPONSÁVEL TÉCNICO

ASS. RESPONSÁVEL PROJETO

PREFEITURA MUNICIPAL DE DOUTOR PEDRINHO

REFORMA E AMPLIAÇÃO DA UNIDADE DE EDUCAÇÃO INFANTIL CHAVEIRÃO VERHEIHO

Rua Navegantes, nº 54, Bairro Novo Rodão, Doutor Pedrinho-SC

Armadura das vigas do pav. Baldrame (Nível 0)

- SALAS -

04

07

ESTRUTURAL