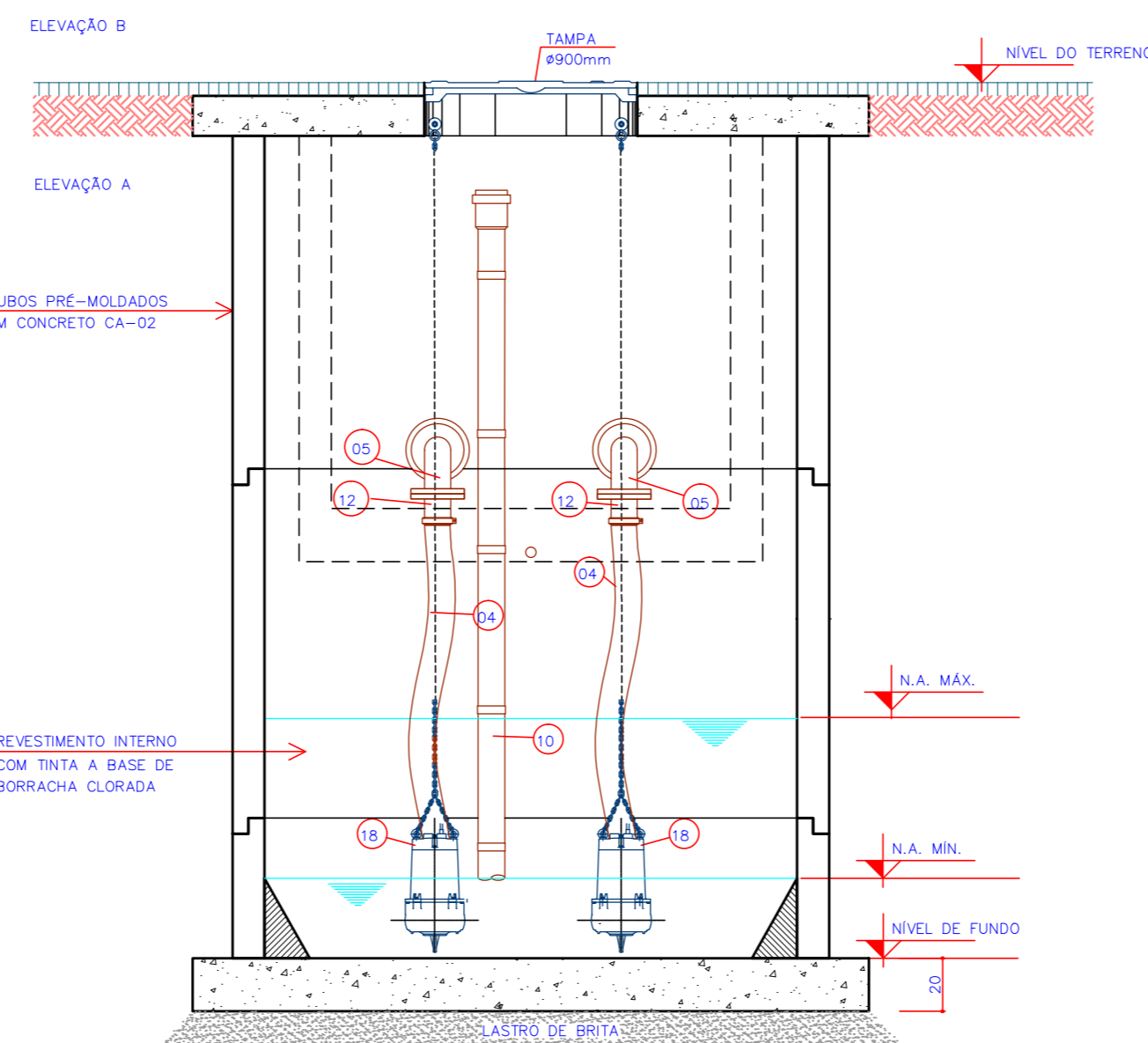


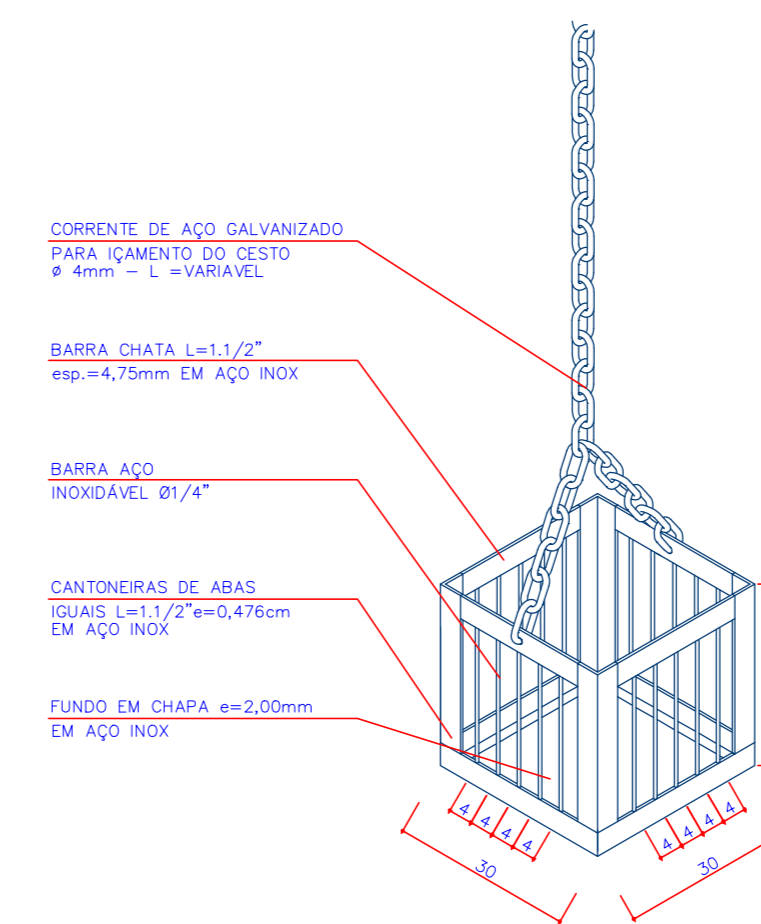
PLANTA NA ELEVÇÃO A

ESC.: 1:25



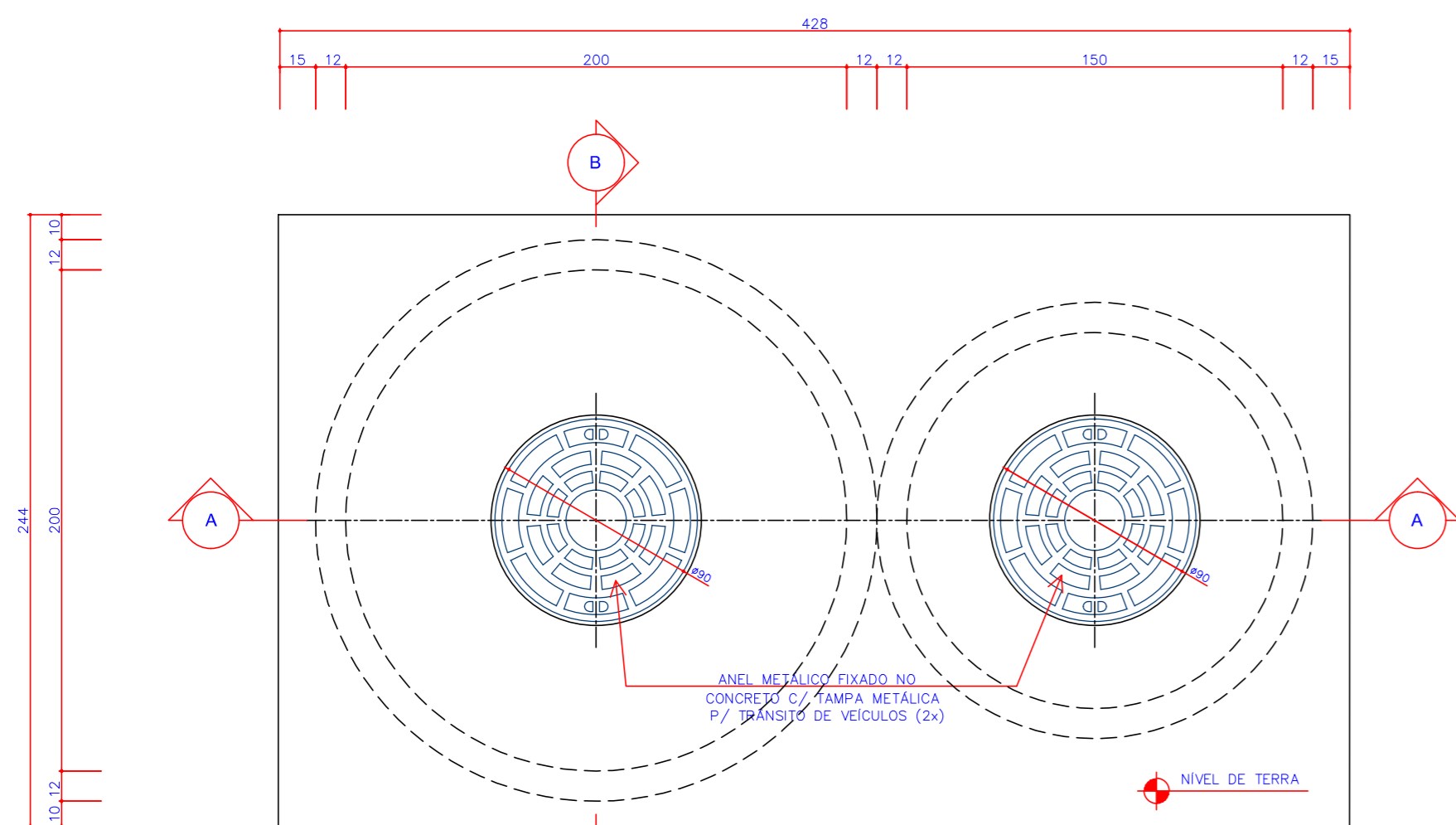
CORTE B

ESC.: 1:25



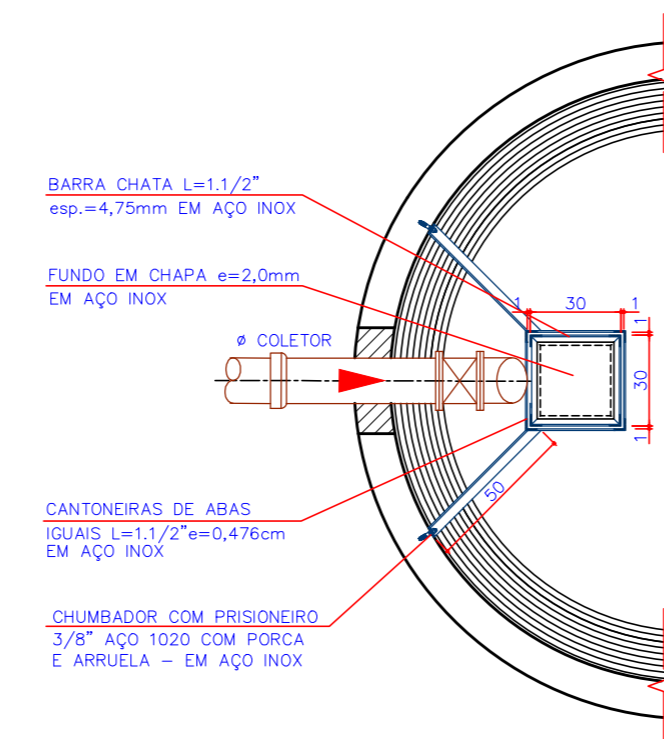
VISTA ISOMETRICA

S/ ESCALA



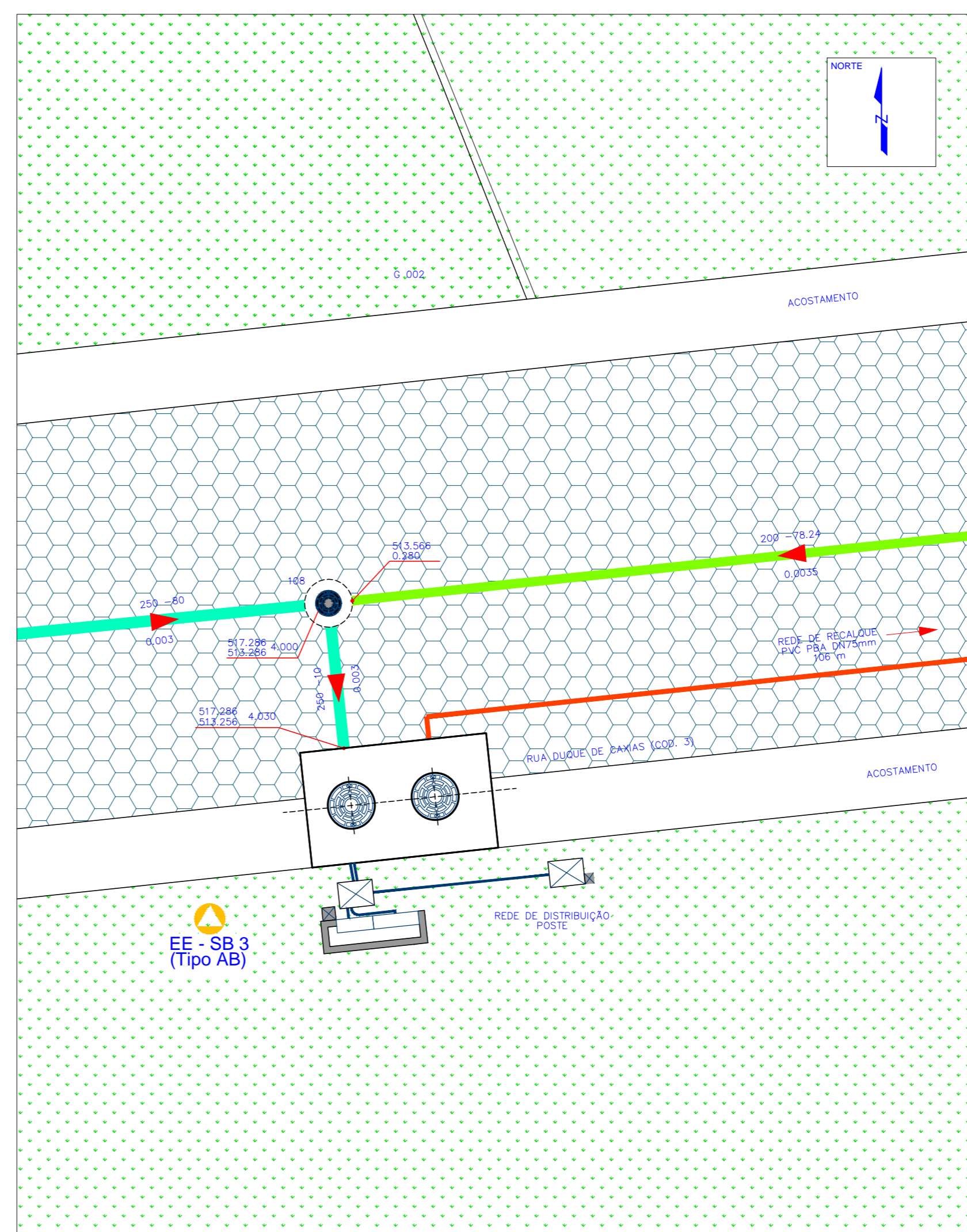
PLANTA NA ELEVÇÃO B

ESC.: 1:25



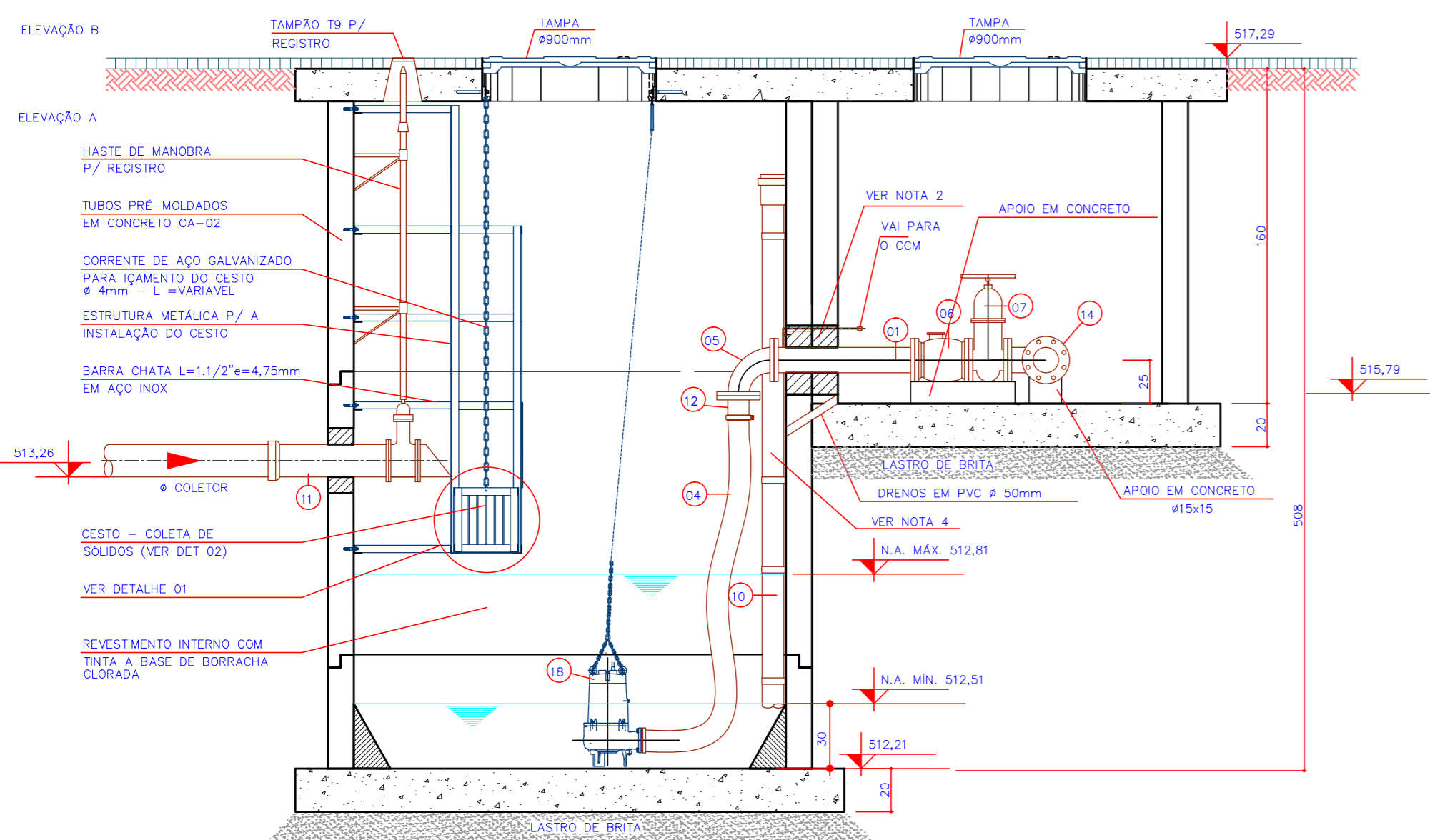
DETALHE 01

ESC.: 1:25



DETALHE IMPLANTAÇÃO

ESC.: 1:100



CORTE A

ESC.: 1:25

TABELA DIMENSIONAL - E.E. TIPO AB

DISCRIMINAÇÃO	E.E. 03
DN COLETOR (mm)	250
Ø POÇO (cm)	200
NÍVEL A-FUNDO BARRILETES(m)	515,79
NÍVEL C-FUNDO GRADE (m)	-
NÍVEL D-FUNDO DO POÇO (m)	512,21
NÍVEL DE TERRA (m)	517,29
NÍVEL CHEGADA (m)	513,26
N.A. MÁX. (m)	512,81
N.A. MÍN. (m)	512,51
CÓD. MOTO - BOMBA (m)	2
VAZÃO (l/s)	3,49
ALT. MANOMÉTRICA (mca)	7,79
POTENCIA (cv)	1,77
Ø EMISSÁRIO	75

RELAÇÃO DE MATERIAIS - ESTAÇÃO ELEVATORIA

Nº	DISCRIMINAÇÃO	MAT.	E.E. 03		
			DN (mm)	QNT. (PC)	(mm)
01	TUBO COM FLANGES TFL10	FT*	50	02	700
02	TUBO COM FLANGES TFL10	FT*	50	01	570
03	TUBO COM FLANGES TFL10	FT*	50	01	340
04	MANGUEIRA CORRUGADA	-	50	02	3880
05	CURVA 90° COM FLANGES C90FT10	FT*	50	02	-
06	VÁLVULA DE RETENÇÃO PORTINHOLA ÚNICA - VRPU10	FT*	50	02	-
07	VÁLVULA DE GAVETA COM FLANGE E CUNHA DE BORRACHA C. CURTO COM VOLANTE R23AFV16	FT*	50	02	-
08	VÁLVULA DE GAVETA COM FLANGE E CUNHA EM BORRACHA	FT*	250	01	-
09	TOCO DE TUBO COM FLANGE TFL10	FT*	250	01	100
10	TUBO DE PVC RÍGIDO PARA FONDA DE PROFUNDIDADE	PVC	100	01	4900
11	TOCO DE TUBO COM BOLSA E FLANGE	FT*	250	01	500
12	EXTREMIDADE FLANGE E PONTA	FT*	50	02	-
13	CURVA 90° COM FLANGES C90FT10	FT*	50	01	-
14	TE COM FLANGES TFL10	FT*	50	02	-
15	FLANGE CEGO FC10	FT*	50	01	-
16	TUBO DE PVC RÍGIDO PARA DREN	PVC	50	01	300
17	EXTREMIDADE FLANGE E PONTA	FT*	75	01	-
18	REDUÇÃO COM FLANGES	FT*	75X50	01	-
19	CONJUNTO MOTO - BOMBA TIPO SUBMERSÍVEL	-	-	-	-

Q= 3,49 (l/s)
H= 7,16 mca
P= 1,77 cv
QNT. 02 un

LEGENDA

- NTR = NÍVEL DO TERRENO REGULARIZADO
- CCM = CENTRO DE CONTROLE DE MOTORES
- N.C. = NÍVEL DE CHEGADA

- NÃO PAVIMENTADA
- PAVIMENTAÇÃO ASFÁLTICA
- LAJOA/PARALELEPÍEDO
- PASSEIO/ACOSTAMENTO

NOTAS:

- 1 - DIMENSÕES EM CENTÍMETROS, ELEVÇÕES EM METROS, EXCETO ONDE INDICADO.
- 2 - NOS LOCOS ONDE AS TUBULAÇÕES ORIZONTAIS SÃO DE CONCRETO, APÓS A TOTAL MONTAGEM DAS MESMAS, OS "BLOCK-OUTS" DEVERÃO SER TOTALMENTE PREENCHIDOS COM MASTIQUE ELÁSTICO.
- 3 - TUBOS DE PVC, DN 100, PARA SONDAS DE PROFUNDIDADE.
- 4 - AS TAMPAS DOS POÇOS DE VISITA E DAS ELEVATORIAS SERÃO DO TIPO: TAMPÃO DE FERRO FUNDIDO DUCTIL, CIRCULAR PARA POÇO DE VISITA DE REDE DE ESGOTO SANITÁRIO, CONSTITUÍDO DE TAMPÃO E TELAR, COM ANCORAMENTO E TRAVAMENTO. SUPERFÍCIE METÁLICA ANTIDERRAPANTE, INSCRIÇÃO "CASAN-CORONEL-FREITAS" E "ESTAÇÃO ELEVATORIA DE ESGOTO", NOME FABRICANTE, NO TELAR E TAMPÃO. PERFILTO ASSENTAMENTO: TAMPÃO E TELAR, REVESTIMENTO EM PINTURA BETUMINOSA CONFORME NBR-10159 E NBR-10160.
- 5 - AS FOLHAS EM AÇO SERÃO REVESTIDAS INTERNA E EXTERNA MENTE COM PINTURA EPÓXI (200micra).
- 6 - AS INSTALAÇÕES ELÉTRICAS BEM COMO A VENTILAÇÃO DA ESTAÇÃO FICARÃO ENTERRADAS, FICANDO VISÍVEL APENAS O QUADRO ELÉTRICO PARA MEDIÇÃO, COMANDO E CONTROLE DA BOMBA A SER INSTALADO NO POSTE MAIS PRÓXIMO EXISTENTE.
- 7 - AS FOLHAS EM AÇO SERÃO REVESTIDAS INTERNA E EXTERNA MENTE COM PINTURA EPÓXI (200micra).
- 8 - CASO O PAVIMENTO DA CALÇADA RECEBA ACABAMENTO EM PAVIMENTO OU OUTRO MATERIAL, AS TAMPAS DEVERÃO SER EXECUTADAS NO NÍVEL DE ACABAMENTO FINAL DO MATERIAL DO PASSADO.

OBSERVAÇÕES:

- 1 - ELEVATORIA PROJETADA NA CALÇADA COM LAJE SUPERIOR NO NÍVEL DO PASSADO. NO CASO DA LOCAÇÃO PASSAR PARA O PAVIMENTO, PREVER REBAIXAMENTO DA LAJE SUPERIOR E CAMADA DE REGULARIZAÇÃO COM O PAVIMENTO NO LOCAL.
- 2 - EM CASO DE DIVERGÊNCIA ENTRE COTA E ESCALA PREVALECE A COTA.

Nº	REVISÃO	DATA	EXEC. POR	VERIF. POR	APROV. POR
A	EMISSÃO INICIAL - HABITARK ENGENHARIA	ABR/2008	-	-	-
B	REVISÃO 01 - HABITARK ENGENHARIA	FEV/2009	-	-	-
C	REVISÃO 02 - HABITARK ENGENHARIA	MAR/2012	-	-	-
D	REVISÃO 03 - HABITARK ENGENHARIA	JUL/2013	RJS	HLG	FRR

LOGOMARCA DA CONSULTORIA

habitark
engenharia

FERNANDO R. DOS REIS
ENGENHEIRO CIVIL
C.R.G. 020.187/0-0

ADRIANA KUEHN
ENGENHEIRA CIVIL
C.R.G. 020.187/0-0

HABITARK ENGENHARIA LTDA.
RUA CLARA PEREIRA, 167
B. ITOLPÁVA BRISA - BILIMENAU - SC
CEP 89200-140

FONE/FAX (047) 3385-0000 / 3385-0804
www.habitark.com.br
e-mail - habitark@habitark.com.br

PREFEITURA MUNICIPAL DE DR. PEDRINHO

SISTEMA
SISTEMA DE ESGOTAMENTO SANITÁRIO

LOCALIDADE - MUNICÍPIO
DOUTOR PEDRINHO - SC

REDE COLETORA
PROJETO ARQUITETÔNICO
ESTAÇÃO ELEVATORIA EE 03 TIPO AB
IMPLANTAÇÃO, PLANTA BAIXA E CORTE

PROJETO: ENO FERNANDO DOS REIS
ESCALA: -

METRO: -

DESIGNO: AEN
TOPOGRAFIA: -

DATA PROJETO: ABR/2013
DATA TOPOGRAFIA: -

FOLHA Nº: AR 03