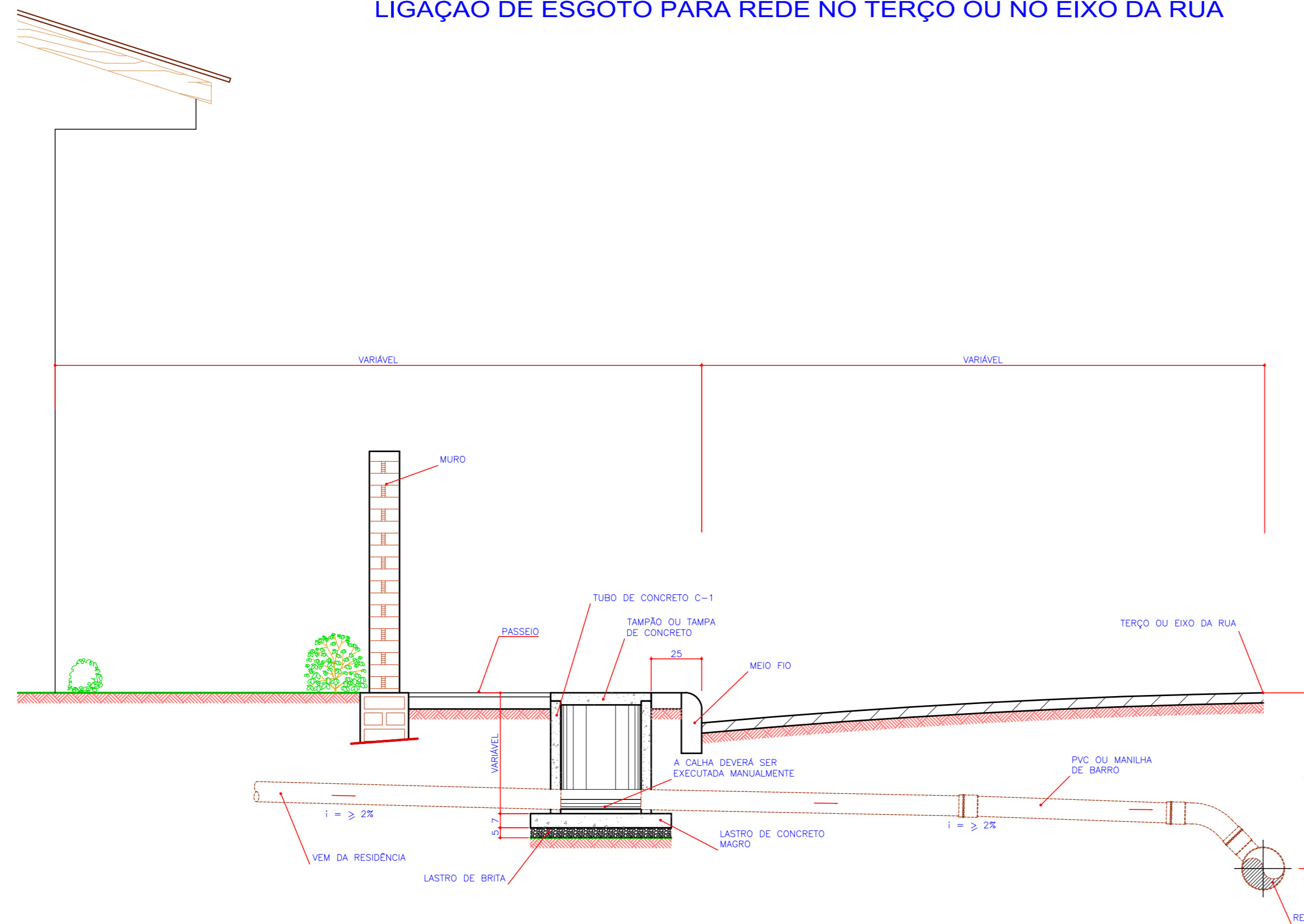
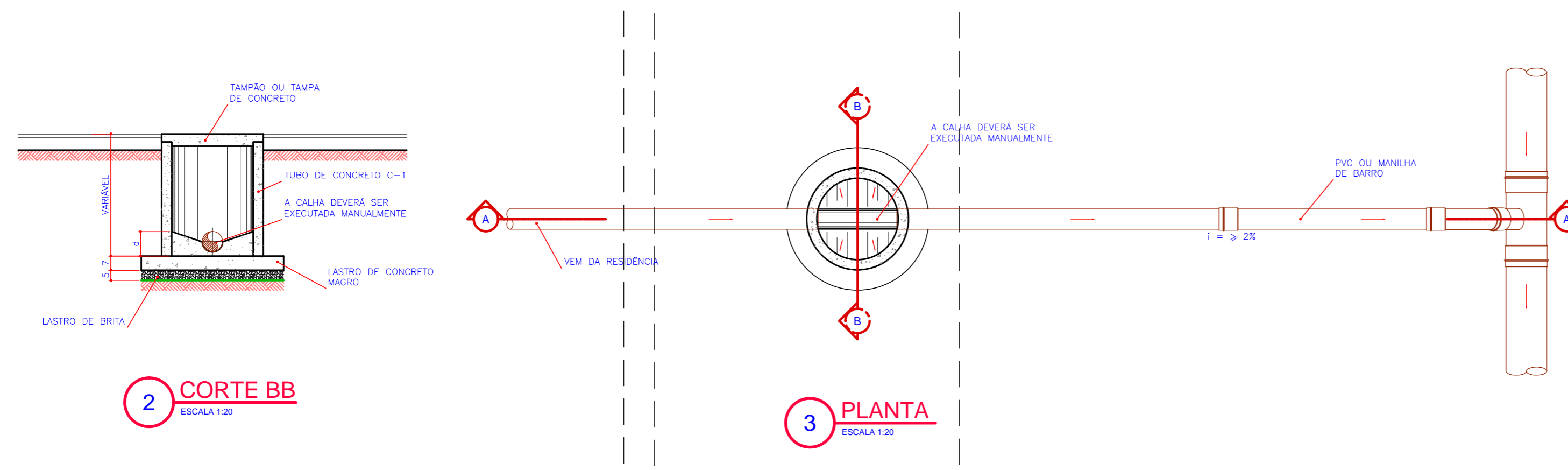


LIGAÇÃO DE ESGOTO PARA REDE NO TERÇO OU NO EIXO DA RUA

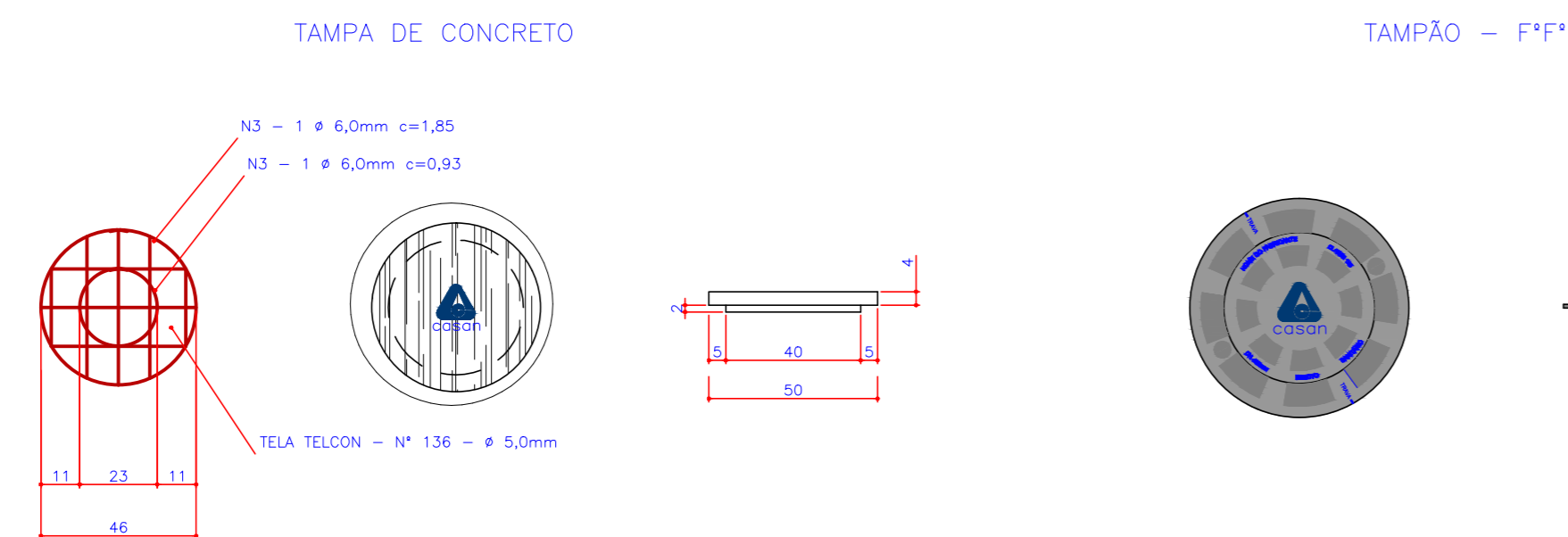


1 CORTE AA  
ESCALA 1:20



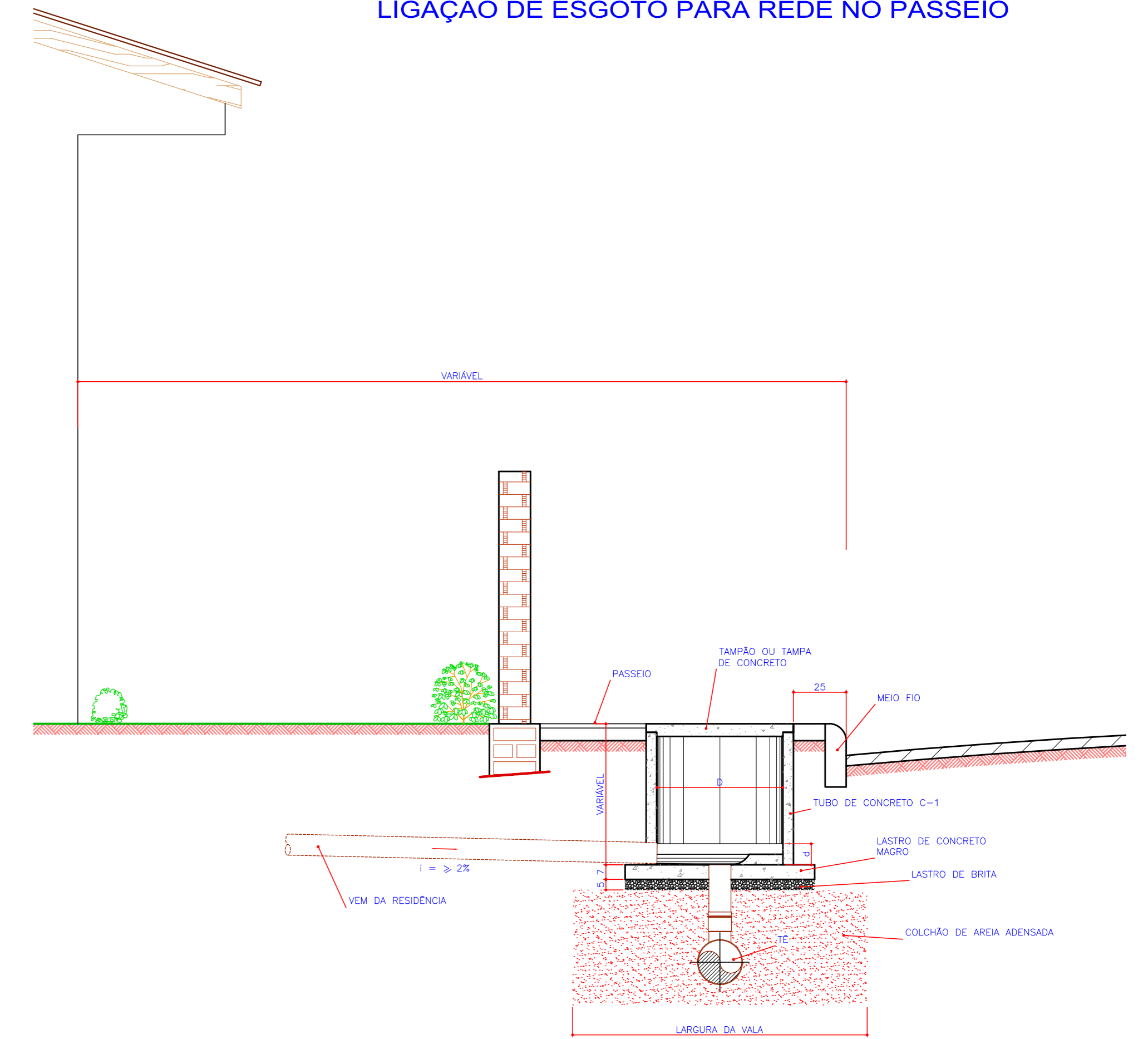
2 CORTE BB  
ESCALA 1:20

3 PLANTA  
ESCALA 1:20

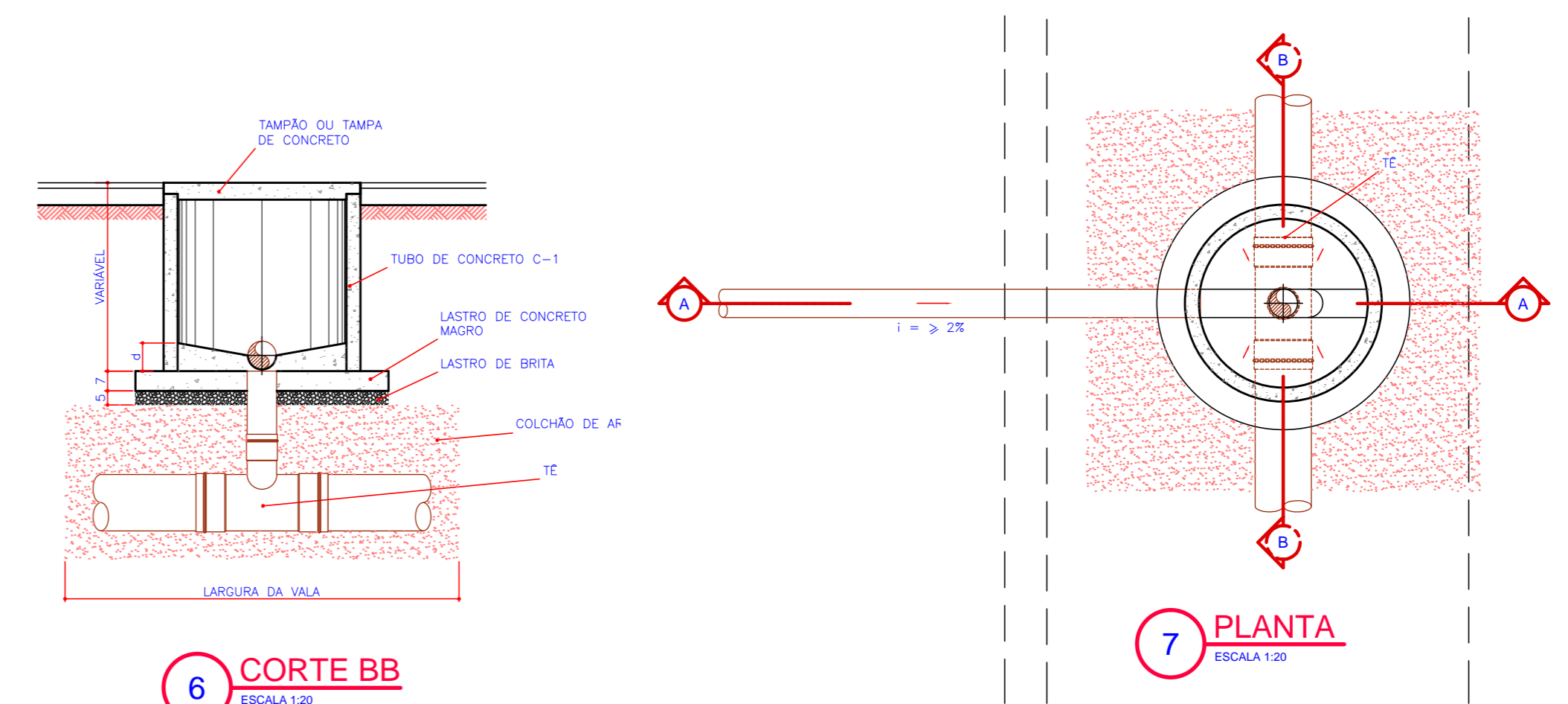


4 DETALHE - TAMPA Ø 400mm  
ESCALA 1:20

LIGAÇÃO DE ESGOTO PARA REDE NO PASSEIO

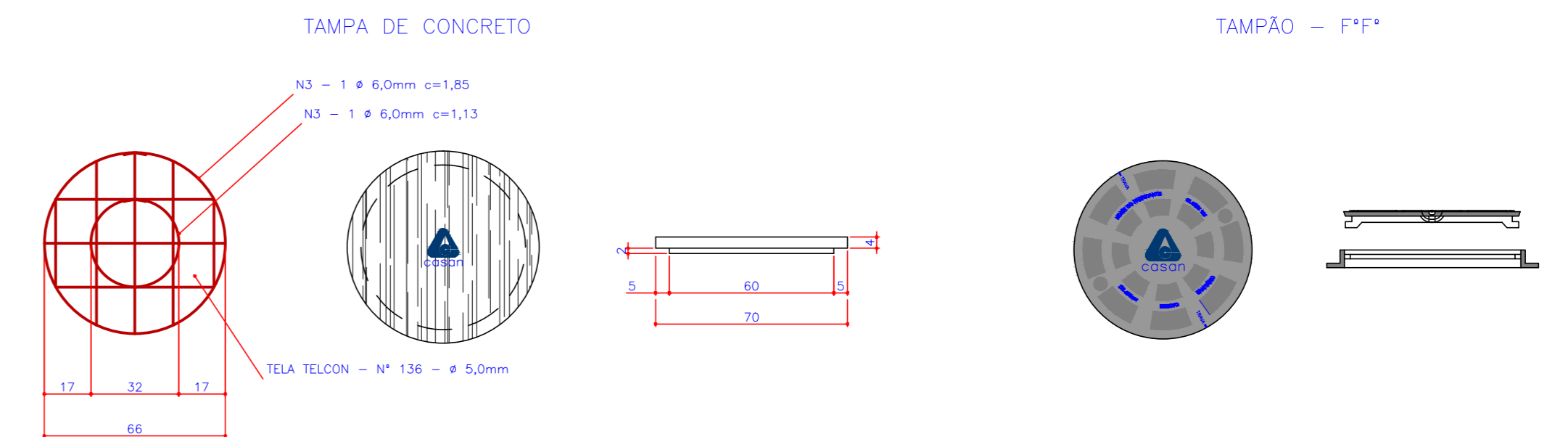


5 CORTE AA  
ESCALA 1:20



6 CORTE BB  
ESCALA 1:20

7 PLANTA  
ESCALA 1:20



8 DETALHE - TAMPA Ø 600mm  
ESCALA 1:20

TIPOS DE CAIXA DE INSPEÇÃO			
TIPO	diâmetro da caixa (mm)	diâmetro do ralho (mm)	especificação do tampão "F*F"
RESIDÊNCIA	D = 400	d = 100	TAMPÃO CLC 50
PARA CASAS OU EDIFÍCIOS ATÉ 12 ECONOMIAS			DN 400 NBR 10160
EDIFÍCIO	D = 600	d = 150	TAMPÃO CLC 50
PARA EDIFICAÇÕES COM MAIS DE 12 ECONOMIAS			DN 600 NBR 10160

Nº	REVISÃO	DATA	EXEC. POR	VERIF. POR	APROV. POR
EMI	EMISSÃO INICIAL - HABITARK ENGENHARIA	FEV/2013	RJS	HLG	FRR

LOGOMARCA DA CONSULTORA

RESPONSÁVEL TÉCNICO

FERNANDO R. DOS REIS  
ENGENHEIRO CIVIL  
C.R.E. 001749-4

ADRIANA KUEHN  
ENGENHEIRA CIVIL  
C.R.E. 001749-4

HABITARK ENGENHARIA LTDA.  
RUA CLARA PEREIRA, 167  
B. ITUPAVA BRISA - BLUMENAU - SC  
CEP 89050-140

PHONE/FAX (051) 3385-0000 / 0800-0804  
www.habitark.com.br  
e-mail - habitark@habitark.com.br

PREFEITURA MUNICIPAL DE DR. PEDRINHO

SISTEMA DE ESGOTAMENTO SANITÁRIO

LOCALIDADE - MUNICÍPIO: DOUTOR PEDRINHO - SC

SISTEMA DE ESGOTOS SANITÁRIOS

LIGAÇÕES DOMICILIARES PADRÃO

LIGAÇÃO DE ESGOTO PARA REDE NO TERÇO OU EIXO DA RUA

LIGAÇÃO DE ESGOTO PARA REDE NO PASSEIO

PROJETO: ENOº FERNANDO DOS REIS  
ESCALA: INDICADA

DATA PROJETO: FEV/2013  
DATA TOPOGRAFIA: -

FOLHA Nº: DE 04