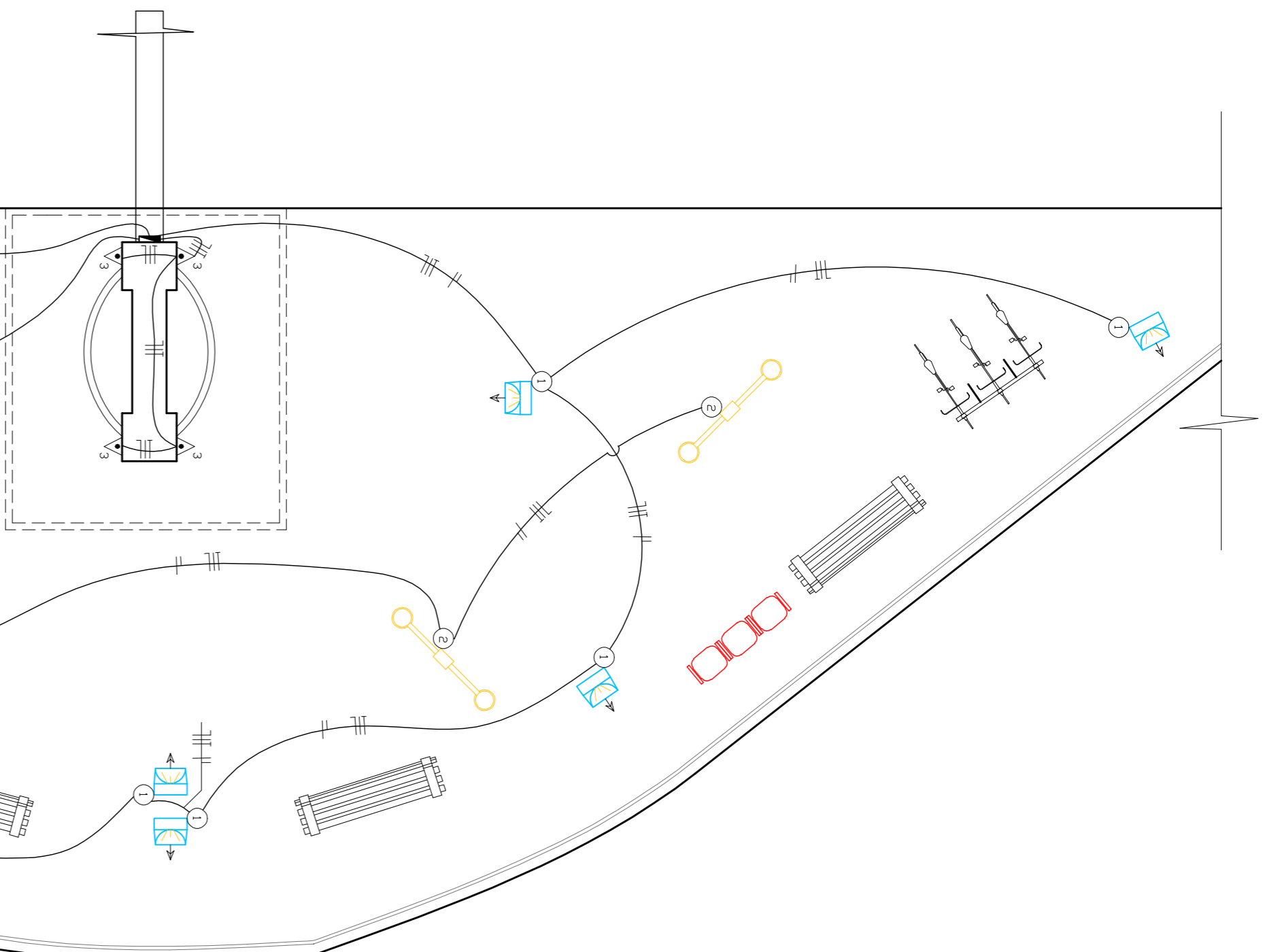
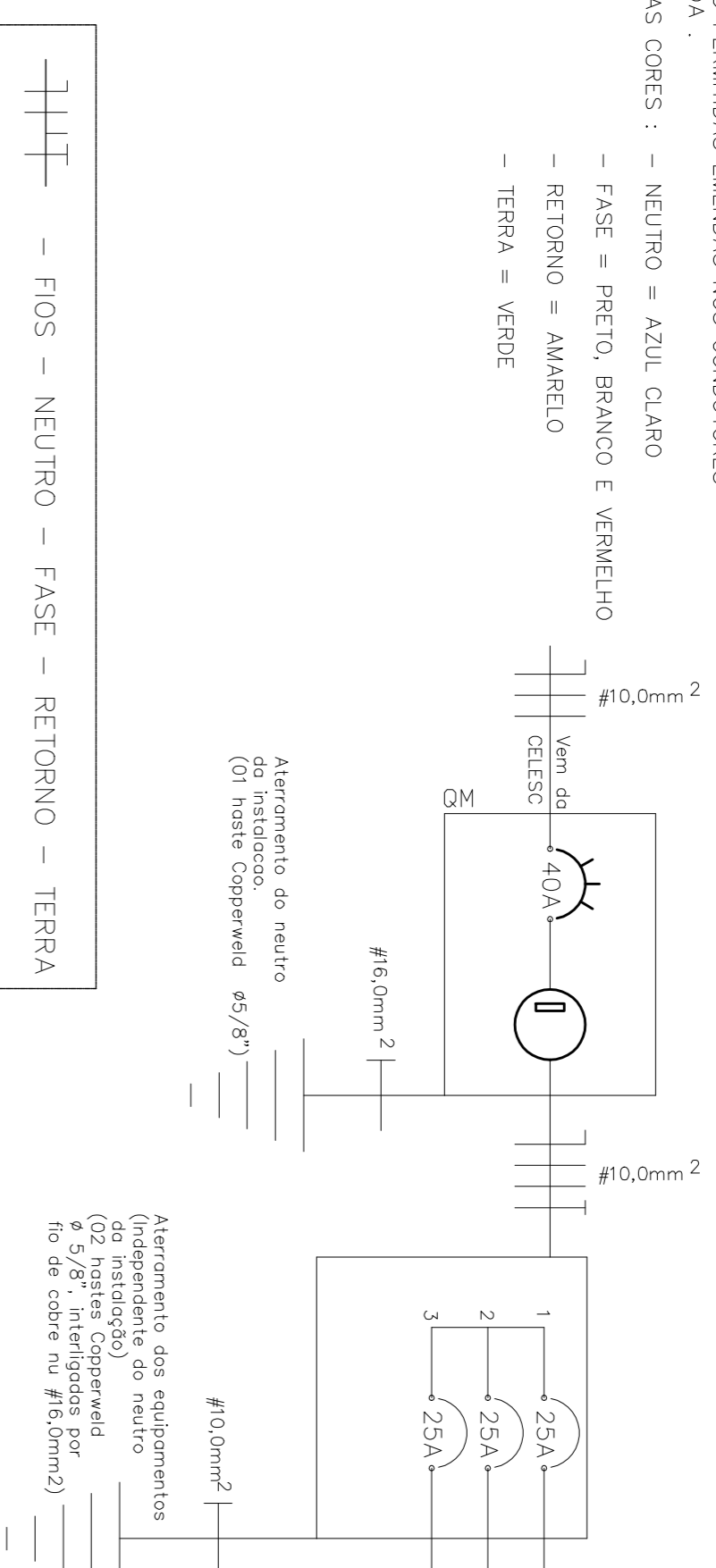


OBS. - BITOLA MINIMA DOS CONDUTORES SERA DE 2,5mm².

- ELETRODUTOS NÃO COTADOS SERAO DE 3/4"
- ELETRODUTOS EMBUITOS E ENTERRADOS SERAO DE PVC FLEXIVEL SENDO OS ENTERRADOS EMBUITOS POR UMA CAMADA DE CONCRETO DE ESPESURA MINIMA DE 5 CENTIMETROS.
- NAO SERAO PERMITIDAS EMENDAS NOS CONDUTORES DE ENTRADA.
- PADRAO DAS CORES : - NEUTRO = AZUL CLARO
- FASE = PRETO, BRANCO E VERMELHO
- RETORNO = AMARELO
- TERRA = VERDE

DIAGRAMA UNIFILAR



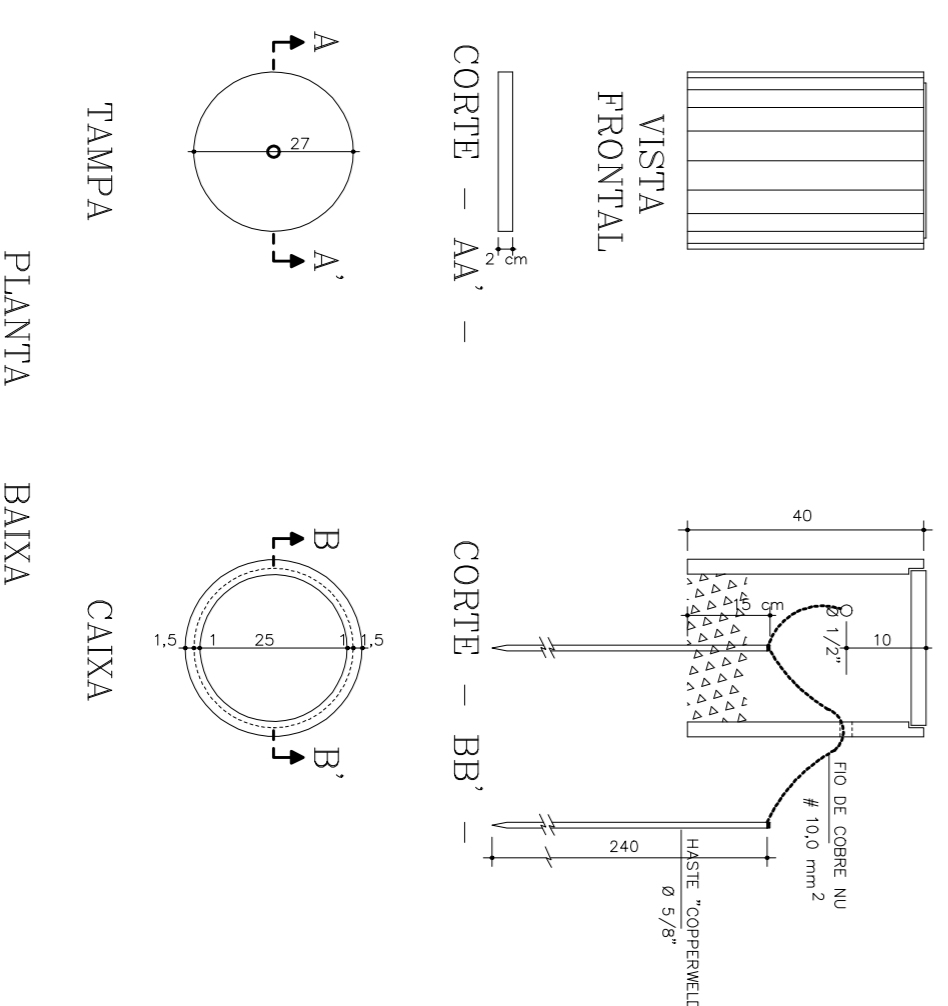
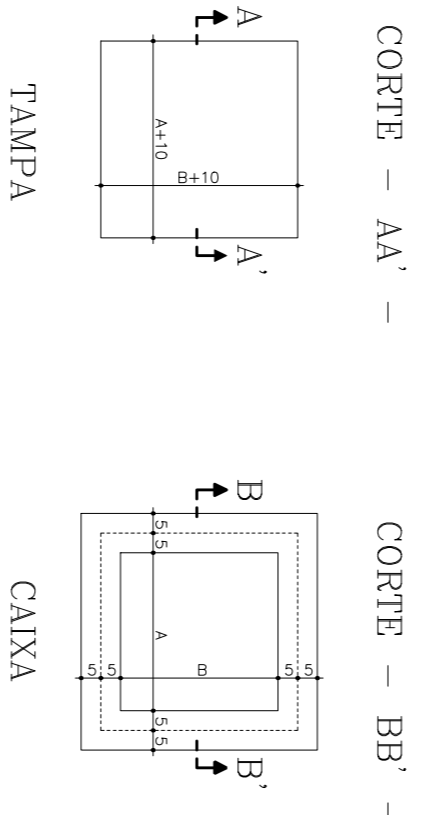
LEGENDA

- (XX) - PONTO DE LUZ - EMBUTIDA NA LAJE TREQUADA
- ▷ - TOMADA TRIPOLAR (20A) A 30cm DO PISO - ESTRUTURA DO PORTAL
- ▬ - CENTRO DE DISTRIBUICAO
- ▬ - QUADRO MEDIDOR
- — — - FIOS - NEUTRO - FASE - RETORNO - TERRA
- — — - ELETRODUTO EMBUITO NAS LAJES / PAREDES
- — — - ELETRODUTO ENTERRADO

Circuito No.	Lampodas				Carga (W)	Secao (mm ²)	Disjuntor (A)	Fuse
	20W	150W	400W	100W				
1			8		3200	6,0	25	R
2		8			1200	6,0	25	S
3			4		400	6,0	25	S
RES.					4800	10,0	40	R S T

DETALHE (CAIXA DE PASSAGEM SUBTERRANEA)

ESC.: S/ ESCALA



DETALHE (CAIXA DE INSPECAO E ATERRAMENTO)

ESC.: S/ ESCALA

PROJETO: PORTAL TURISTICO - DDUTOR PEDRINHO SC	
PROJETO: PREFEITURA MUNICIPAL DE DDUTOR PEDRINHO	
DESCRIGNAO: PROJETO ARQUITETONICO	
ENERGECIO:	DDOVIA SC-477 - DDUTOR PEDRINHO/SC
PROJETO:	RES. TEC.
INDICADA:	01/12/2014
AREA DO PROJETO:	248,00 m ²
FOLHA:	08 / 10
AUT DE PROJ E BRQ: 5193403-3 E 5828165-1	
ASS DO PROJ:	
NORONHA E TERRA ENGENHARIA LTDA	