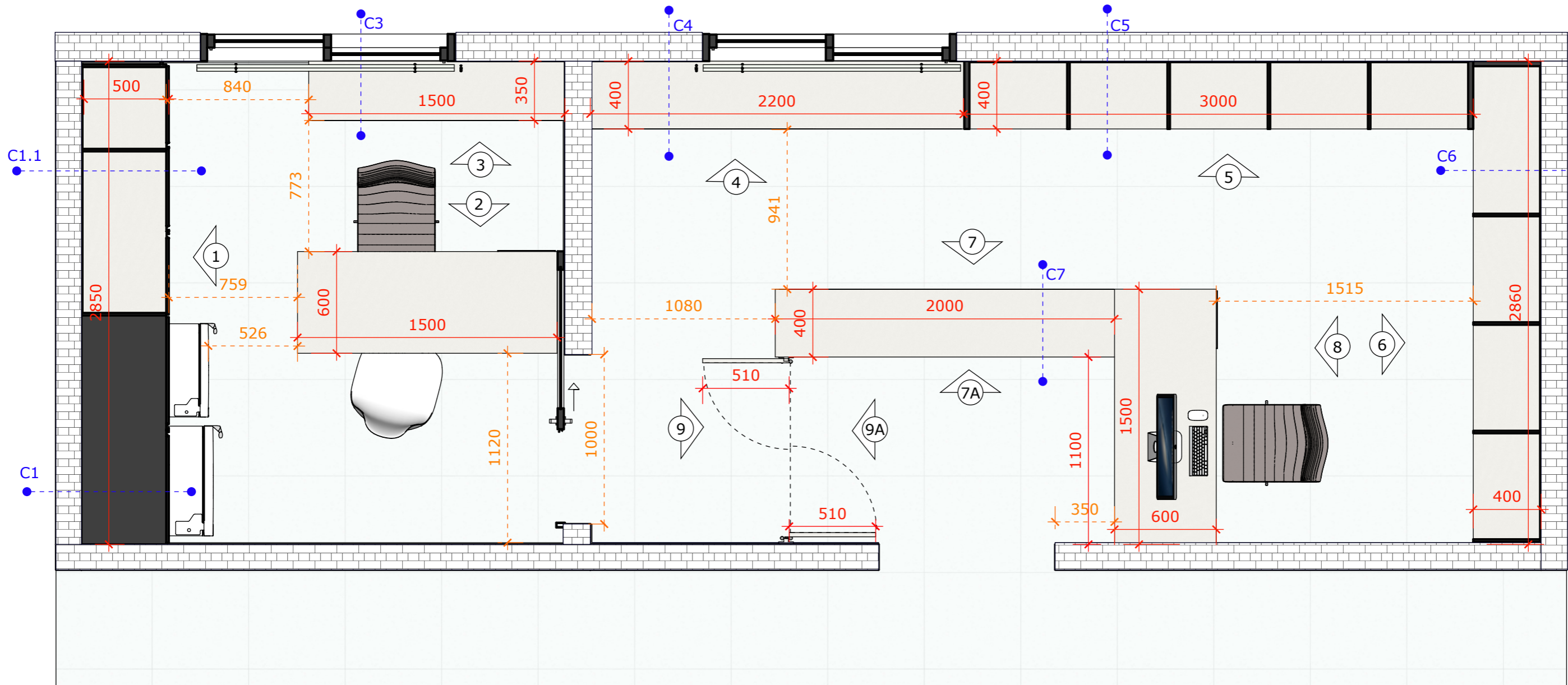


# CADERNO TÉCNICO

Prefeitura Municipal de Doutor Pedrinho  
Posto de Saúde



Armário e mesa em MDF Branco TX 15mm.  
Cota em milímetros.

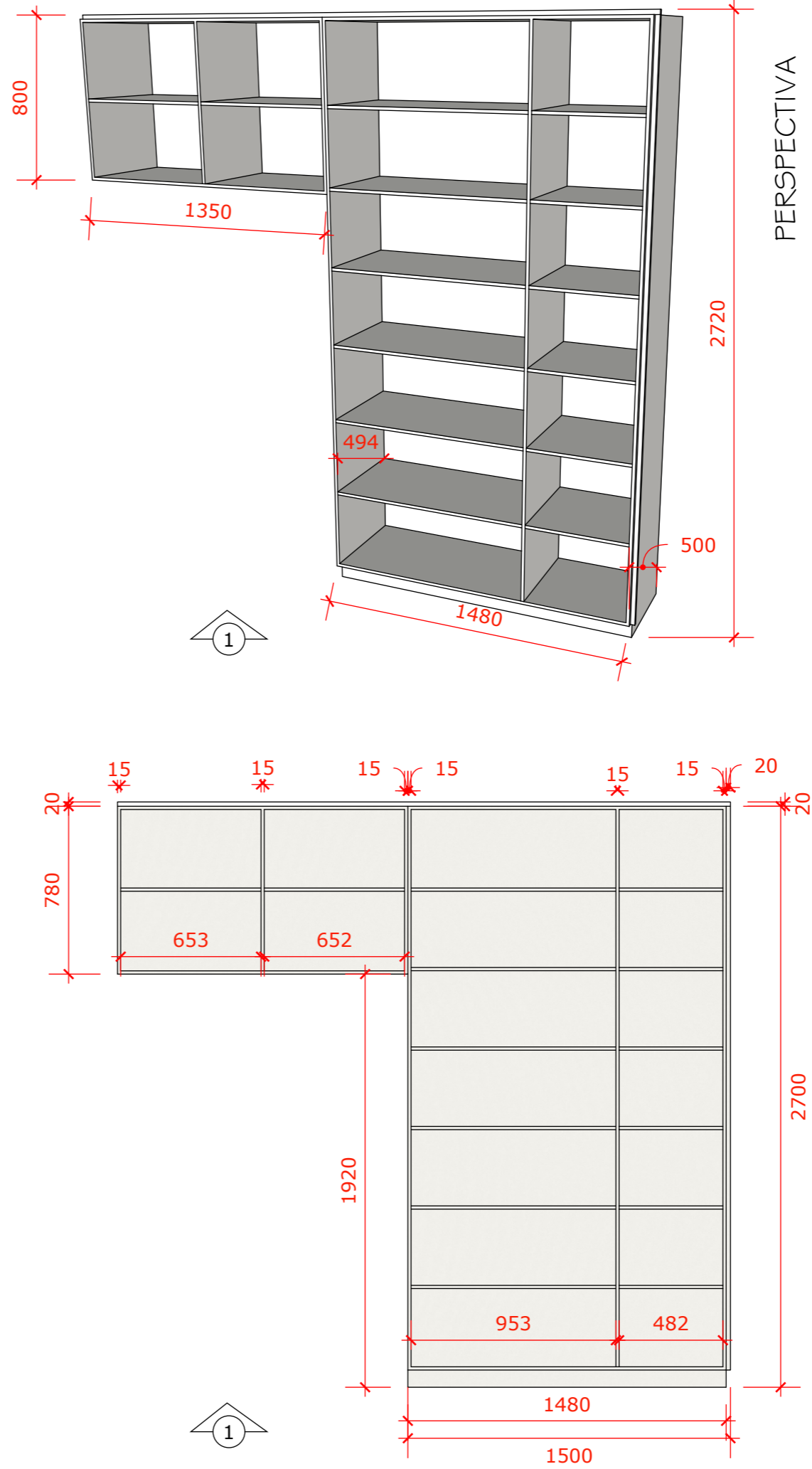
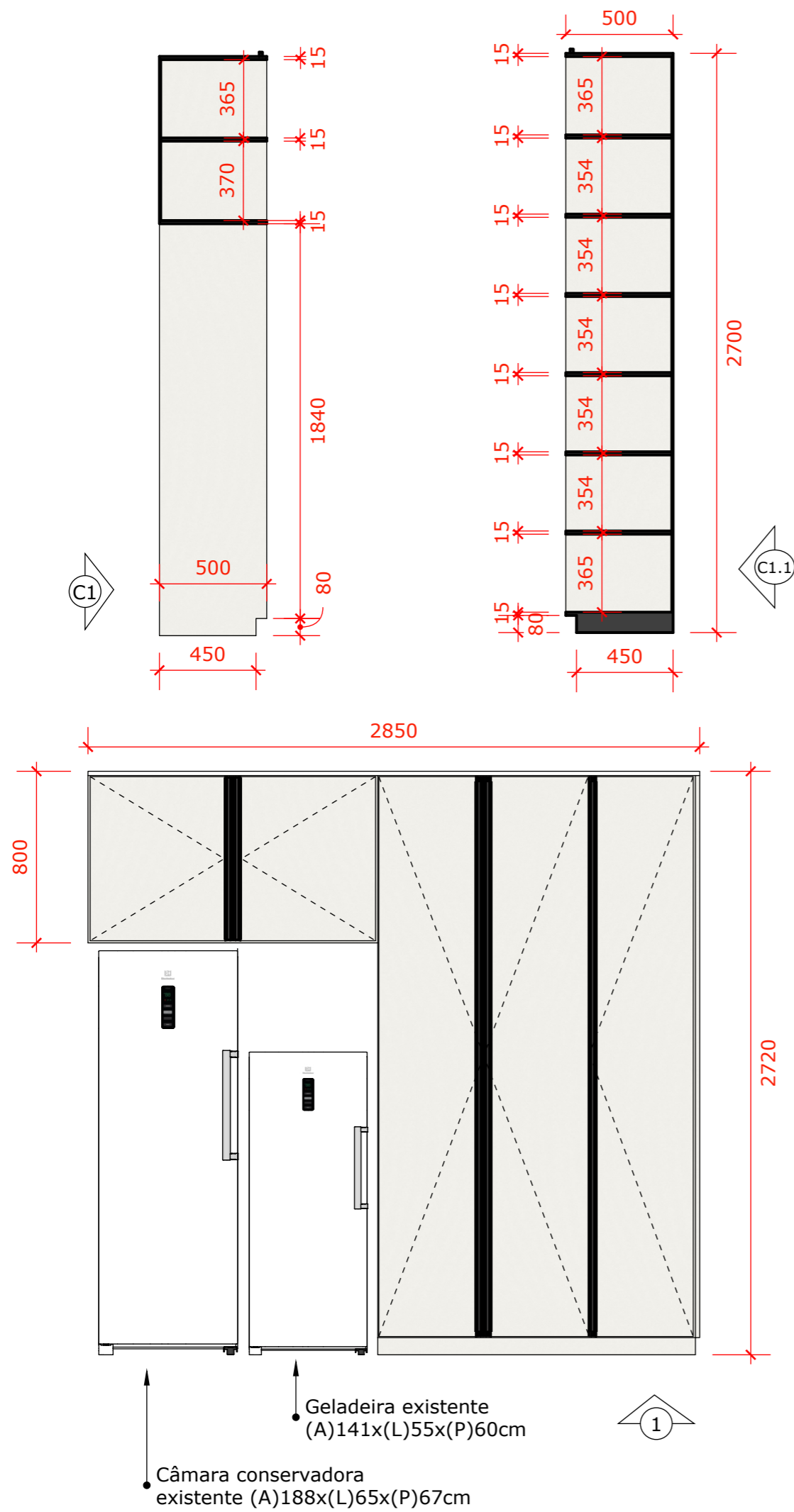
LEGENDA	
<span style="color: orange;">●</span>	cota circulação
<span style="color: red;">●</span>	cota mobiliário
<span style="color: blue;">●</span>	corte indicativo
	vista indicativa
	porta vai e vem
	abertura correr
	alvenaria

CLIENTE  
PREFEITURA MUNICIPAL DE DOUTOR PEDRINHO - SECRETARIA DA SAÚDE  
Rua Santa Catarina, 2  
Centro - Doutor Pedrinho

DATA  
Julho/2024  
ESCALA:  
1:20

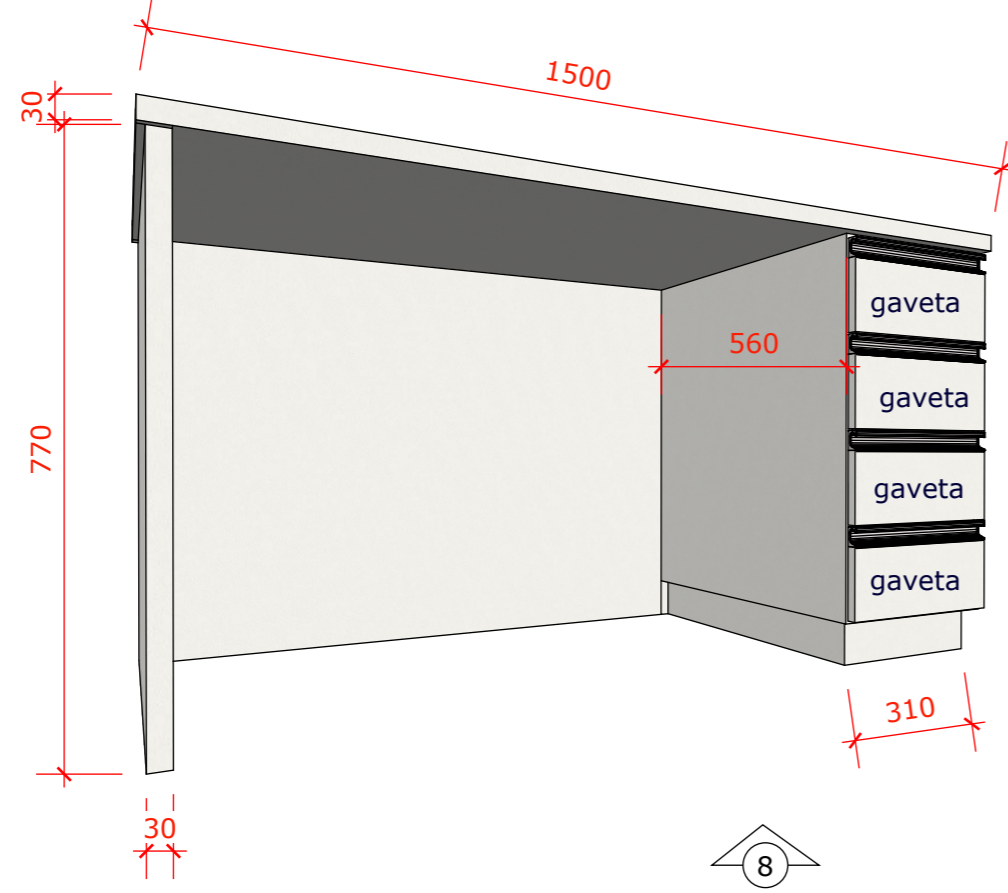
PROJETO NO.  
03

ASSUNTO:  
Farmácia  
DESCRIÇÃO:  
Planta Baixa

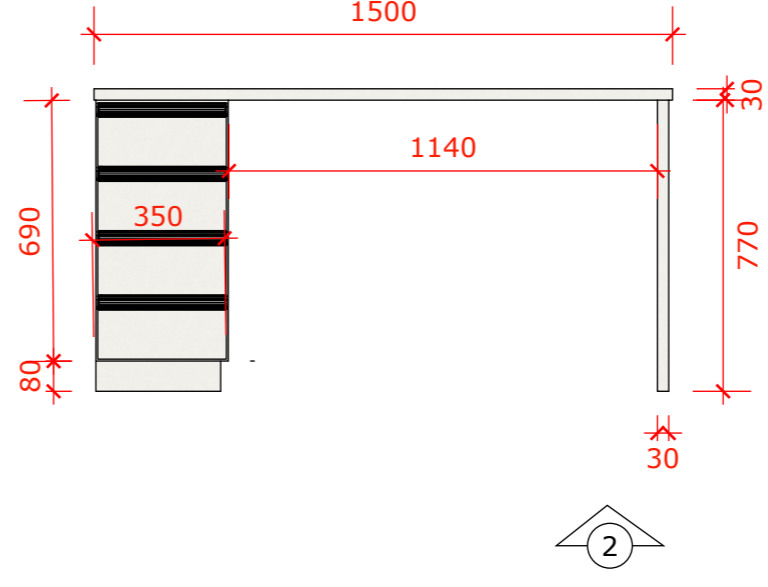
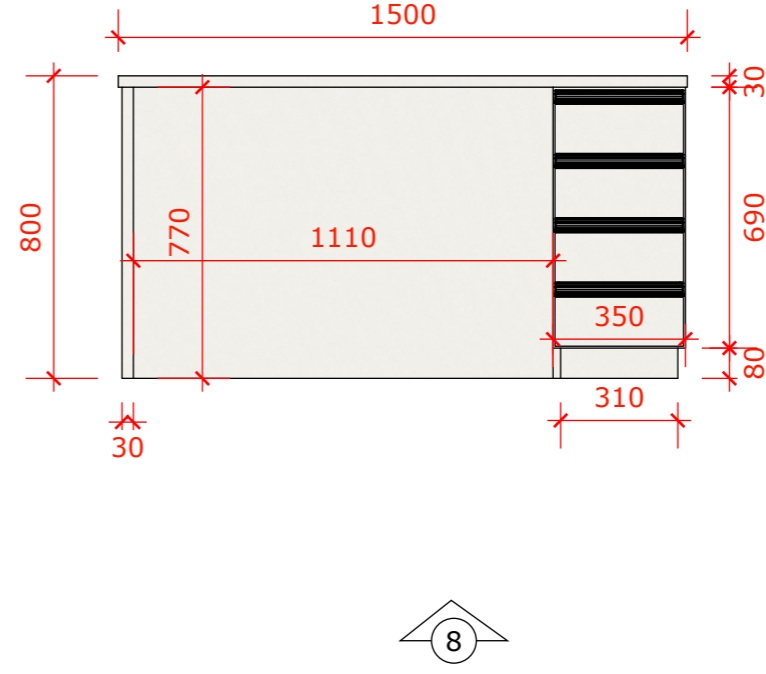
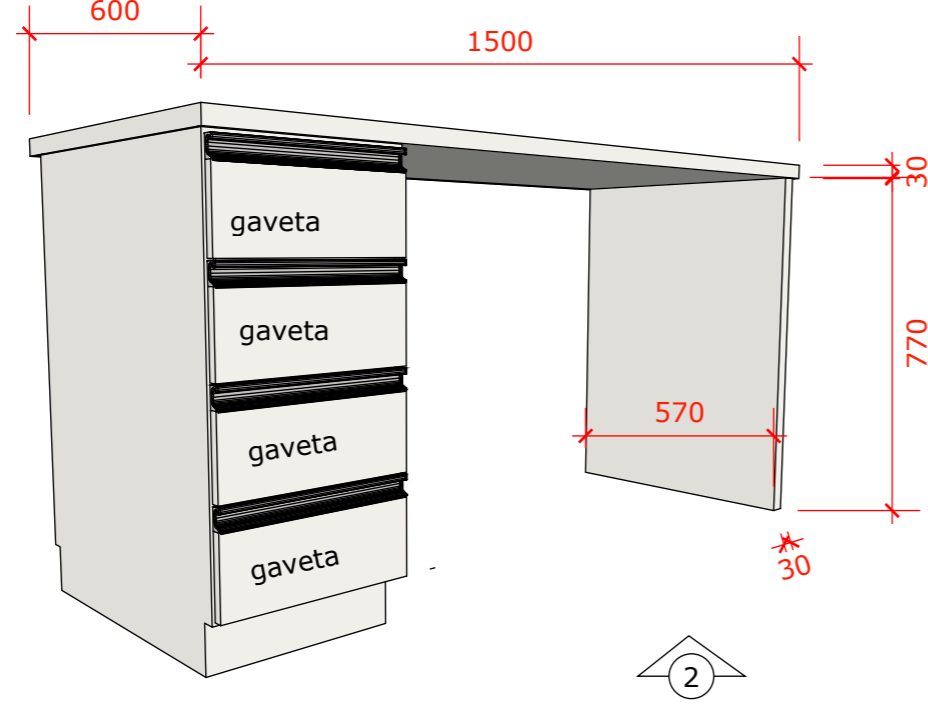


Armário em MDF Branco TX 15mm, com 05 portas de abrir, puxador em alumínio, prateleiras internas, espaço para geladeira e câmara conservadora.  
 Cota em milímetros

PERSPECTIVA



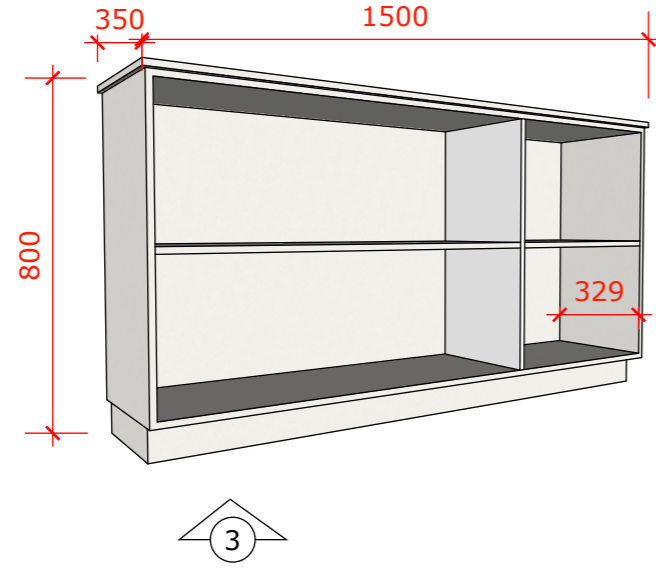
PERSPECTIVA



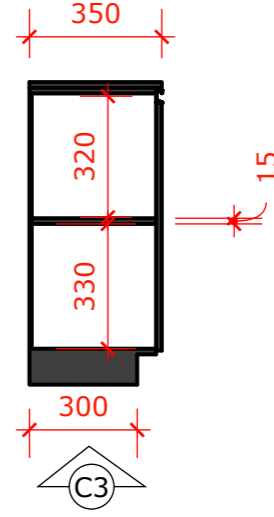
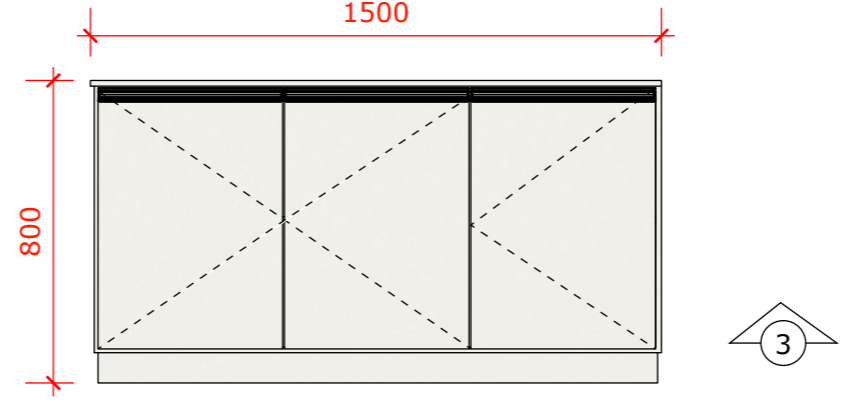
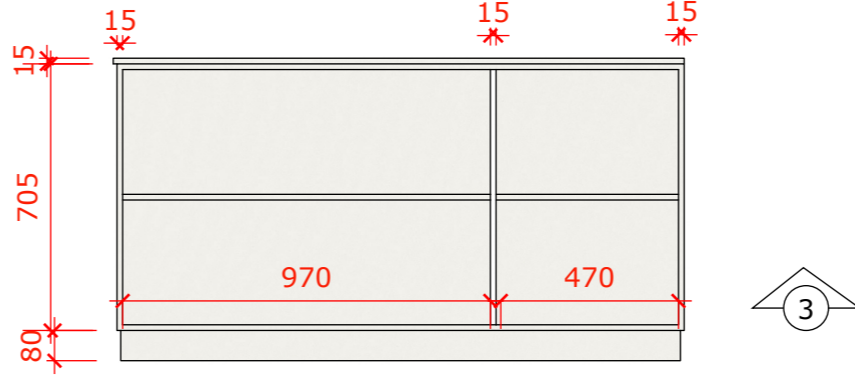
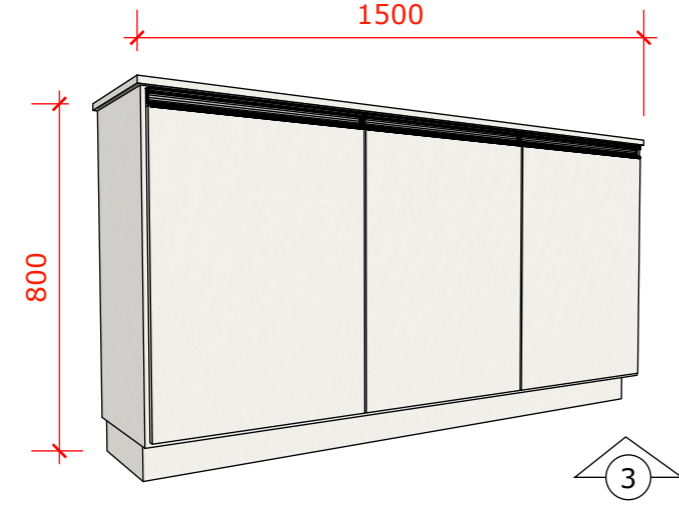
Mesa em MDF Branco TX, espessura 3cm, com 04 gavetas com corredeiras reforçadas, puxador em alumínio.  
Cota em milímetros



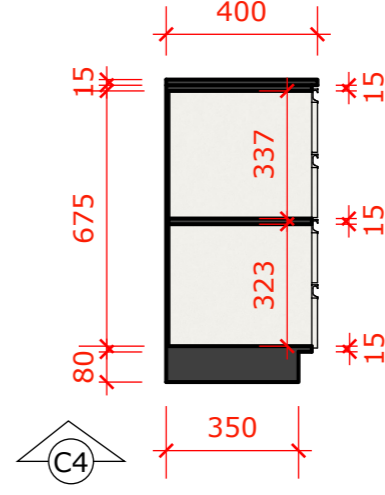
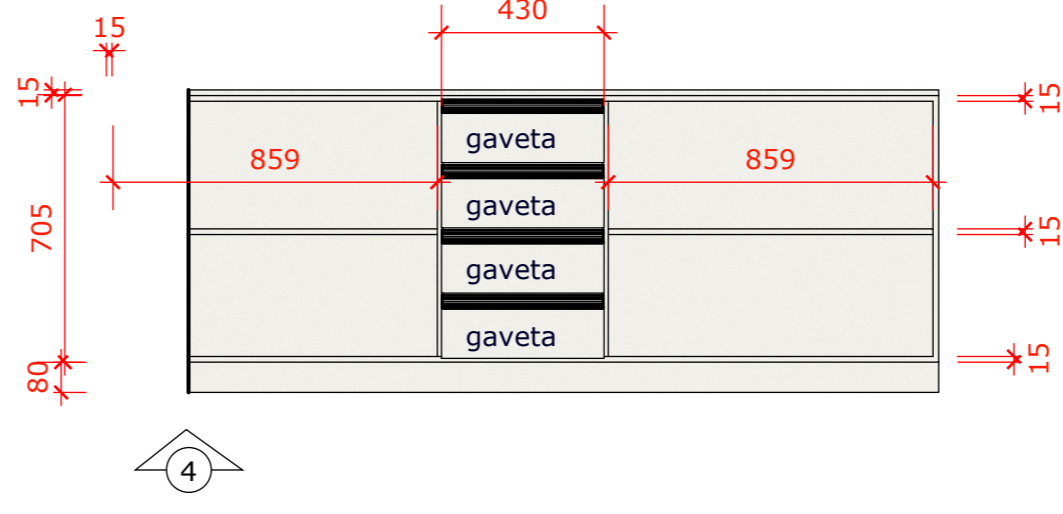
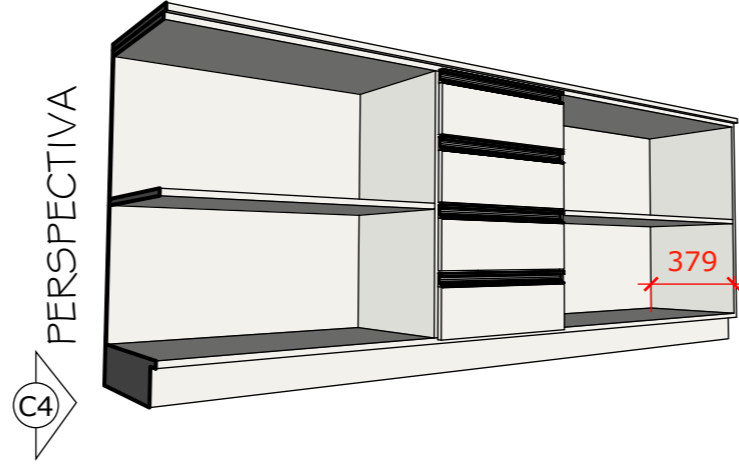
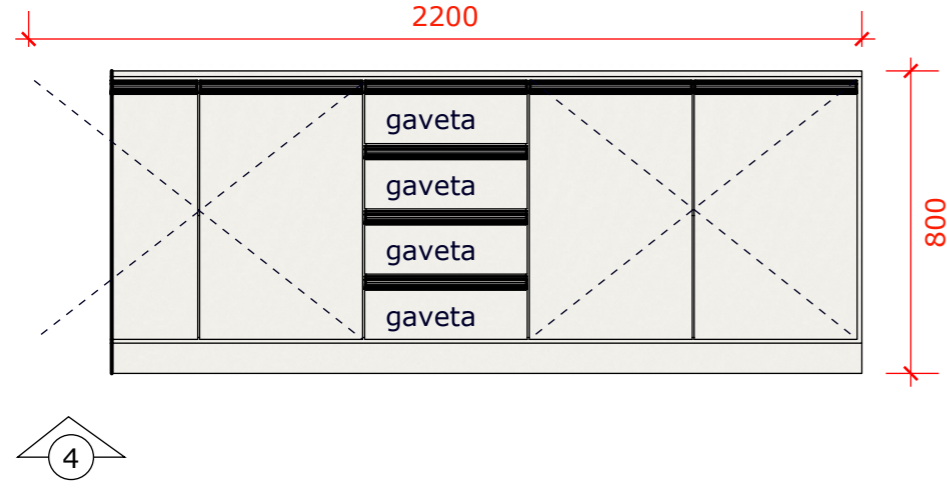
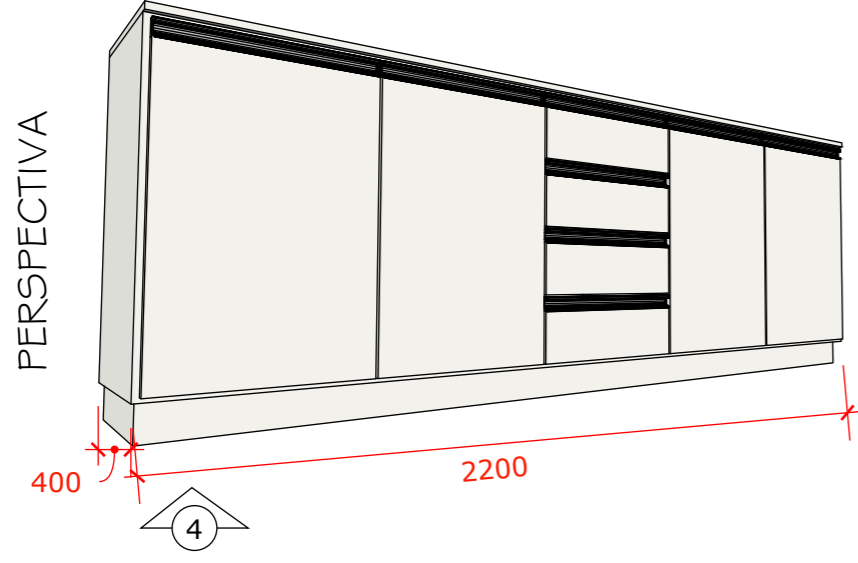
PERSPECTIVA



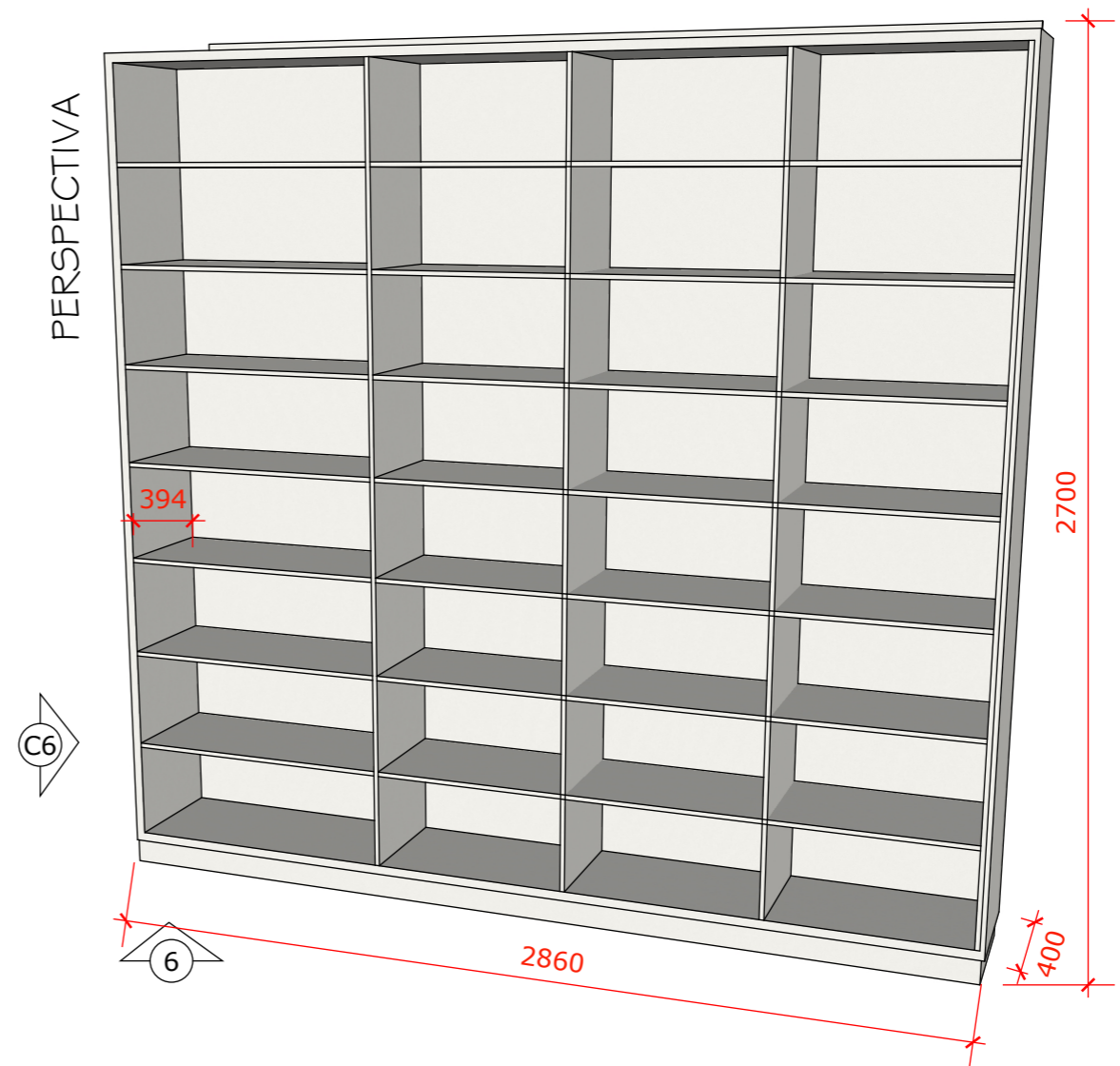
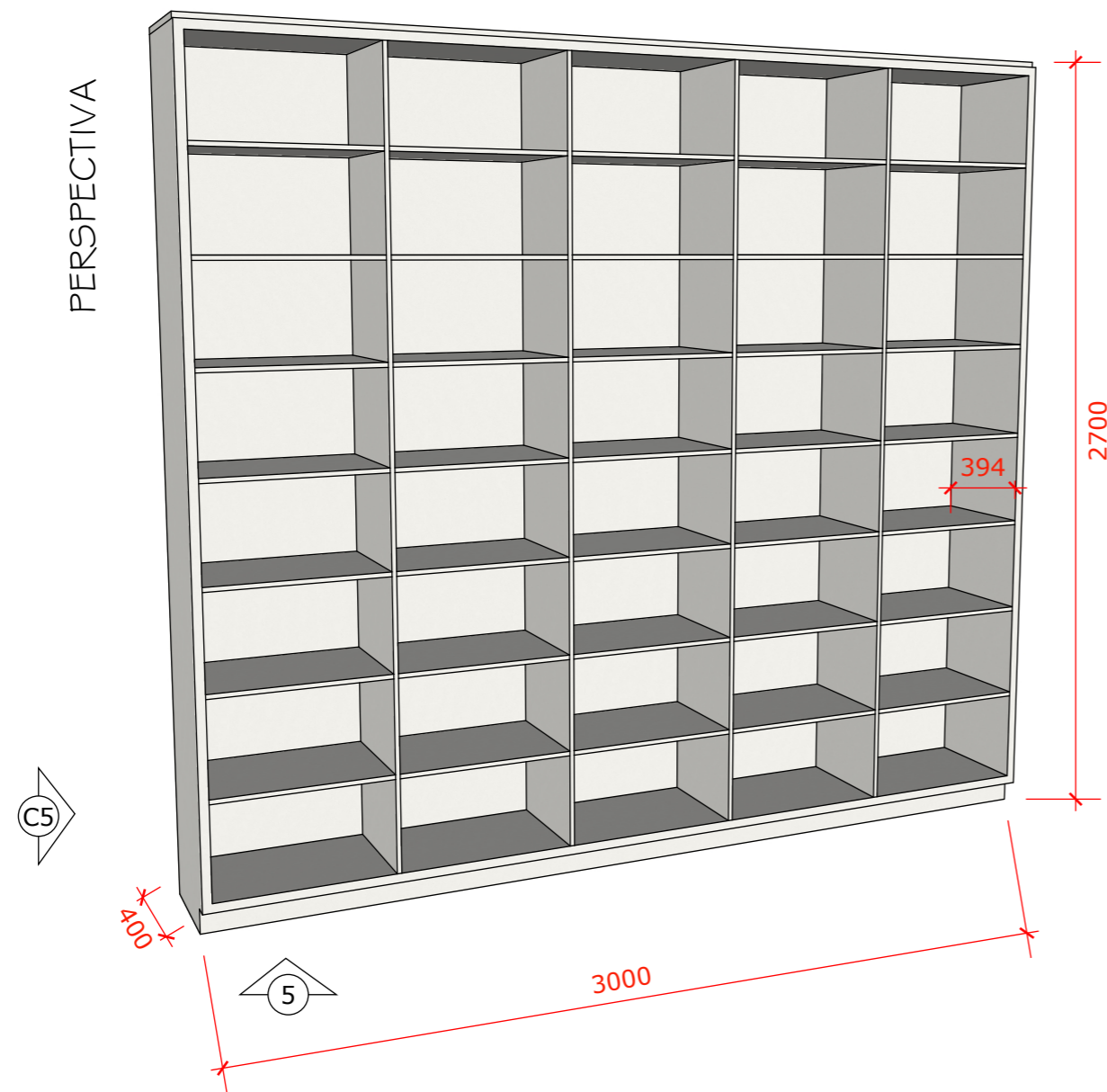
PERSPECTIVA



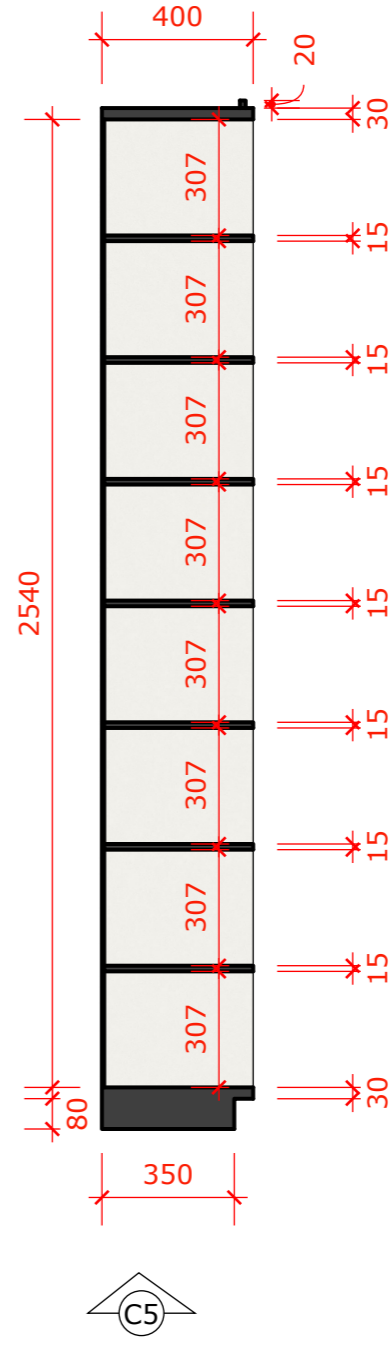
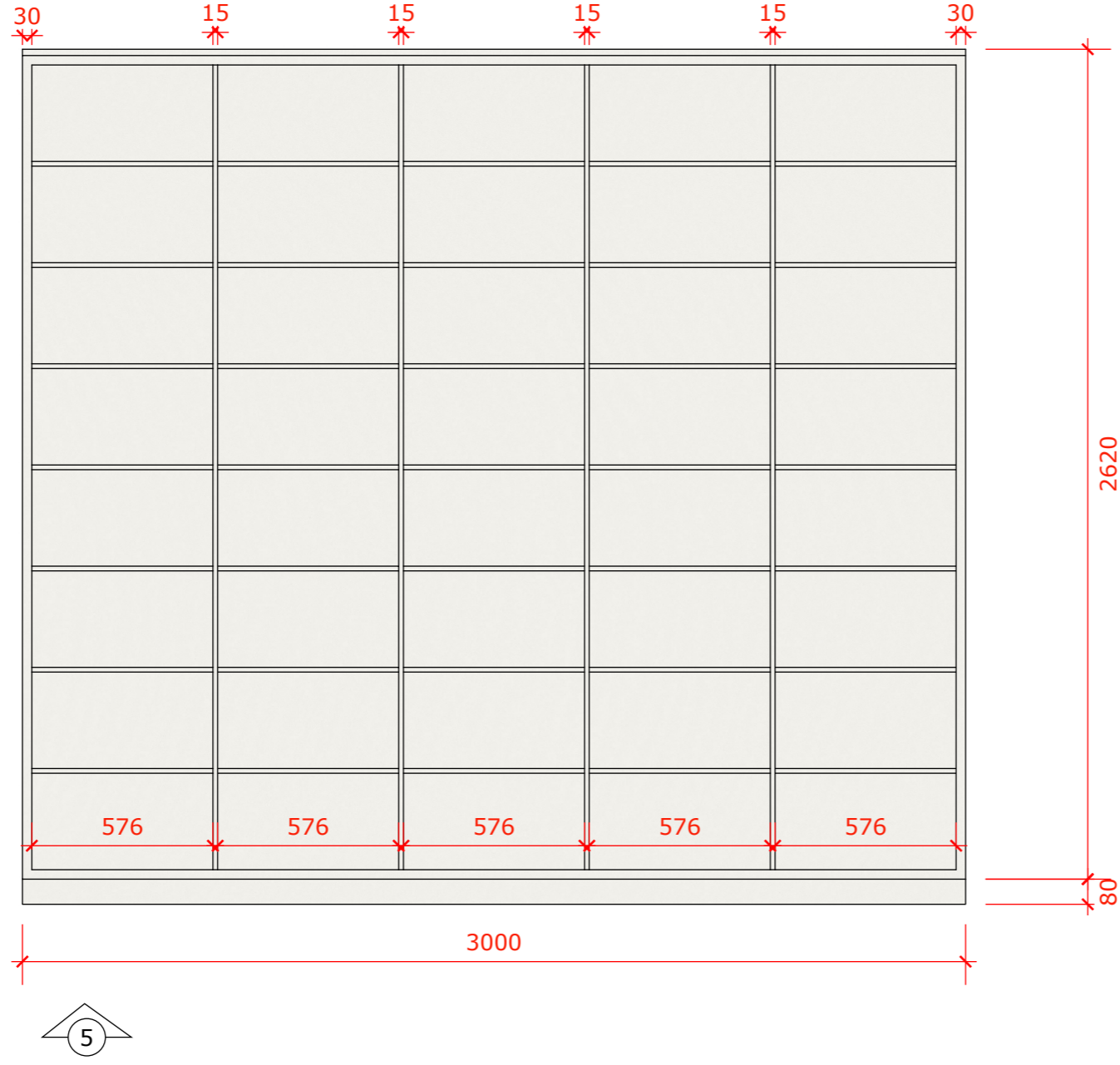
Armário em MDF Branco TX, com 03 portas de abrir com puxador em alumínio, prateleiras internas.  
Cota em milímetros



Armário em MDF Branco TX, com 04 portas de abrir com puxador em alumínio, prateleiras internas,  
04 gavetas com puxador em alumínio e corrediças reforçadas.  
Cota em milímetros

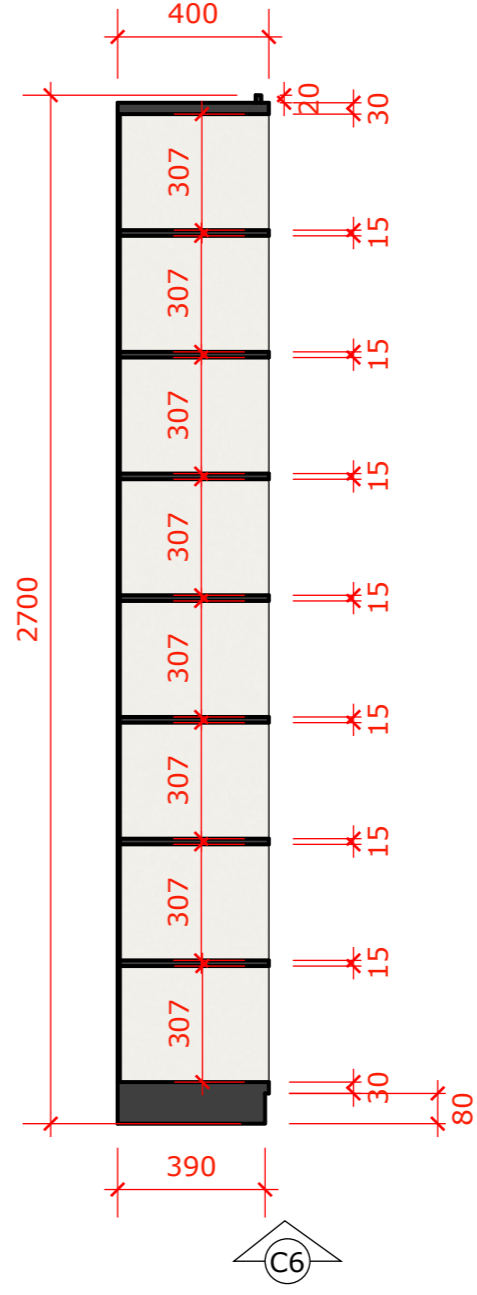
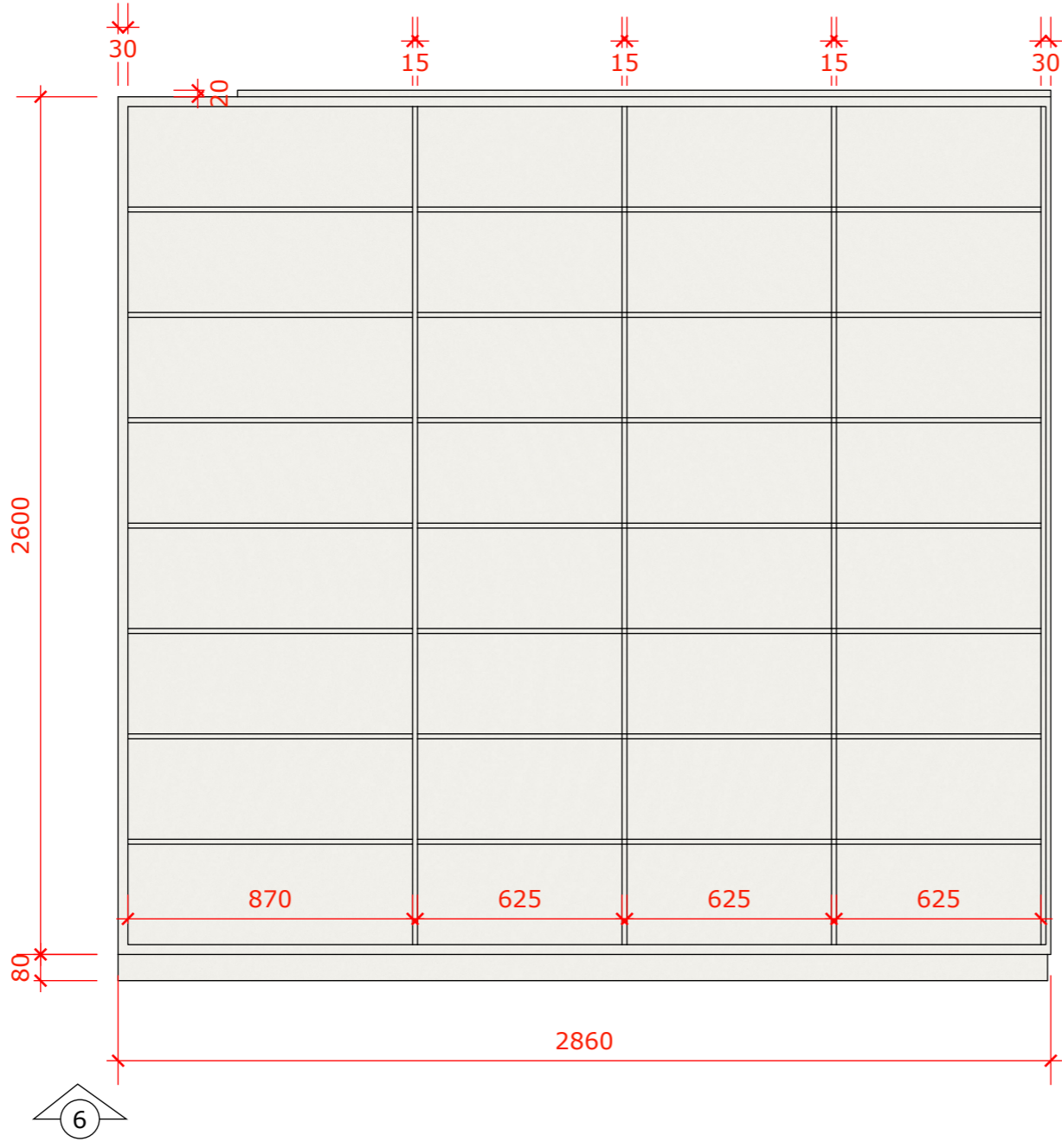


Armário em MDF Branco TX, PERSPECTIVA 05 E 06  
Cota em milímetros



Armário em MDF Branco TX, com 07 prateleiras e 05 divisórias internas.  
Cota em milímetros

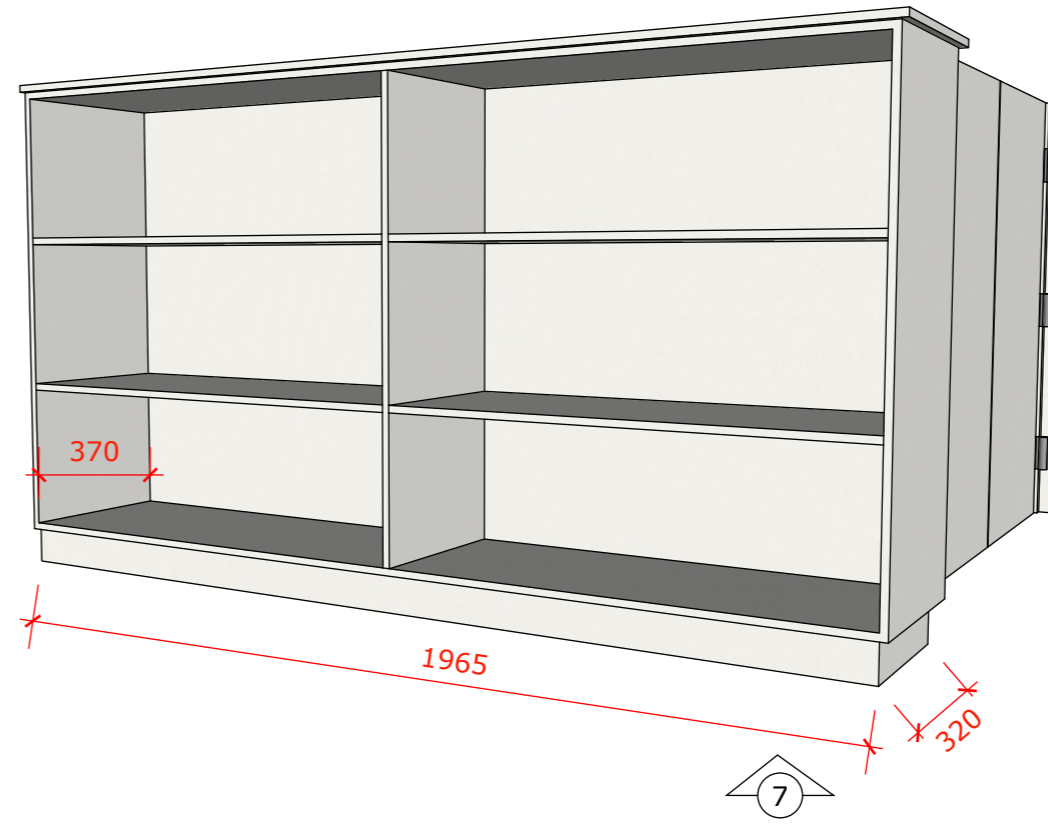
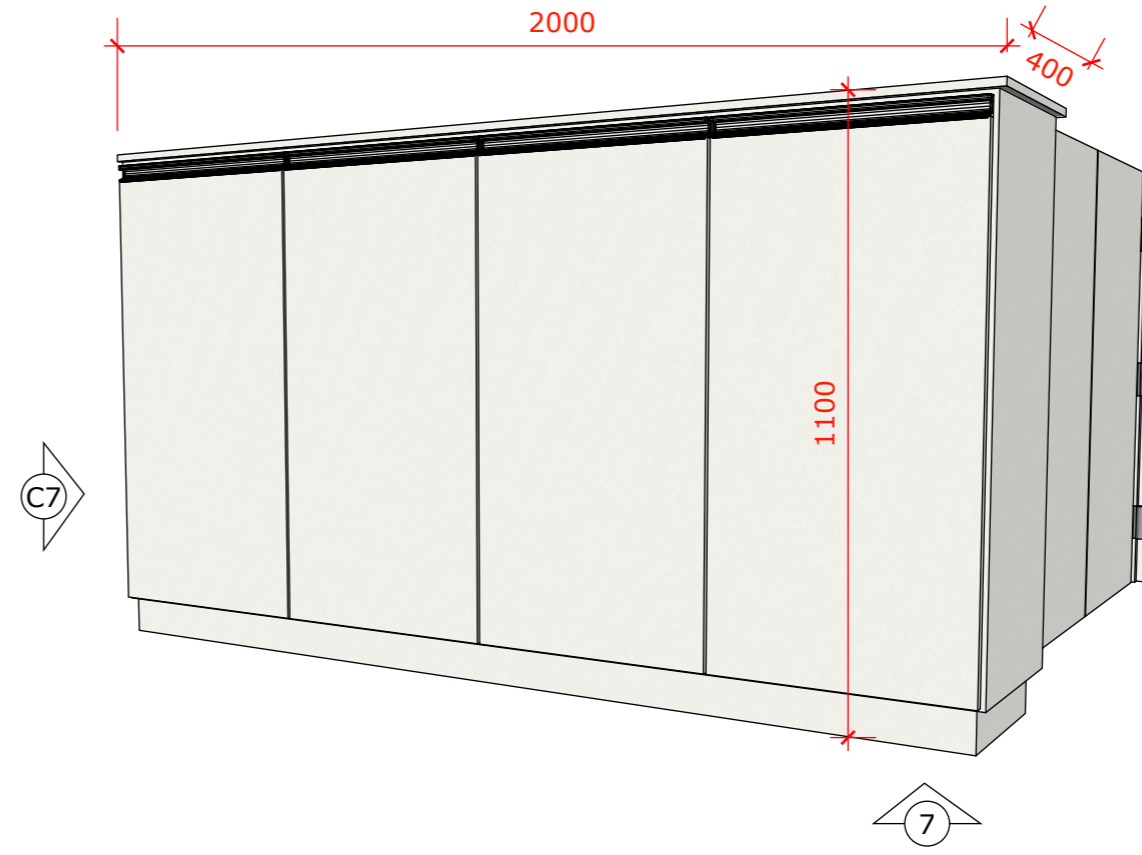
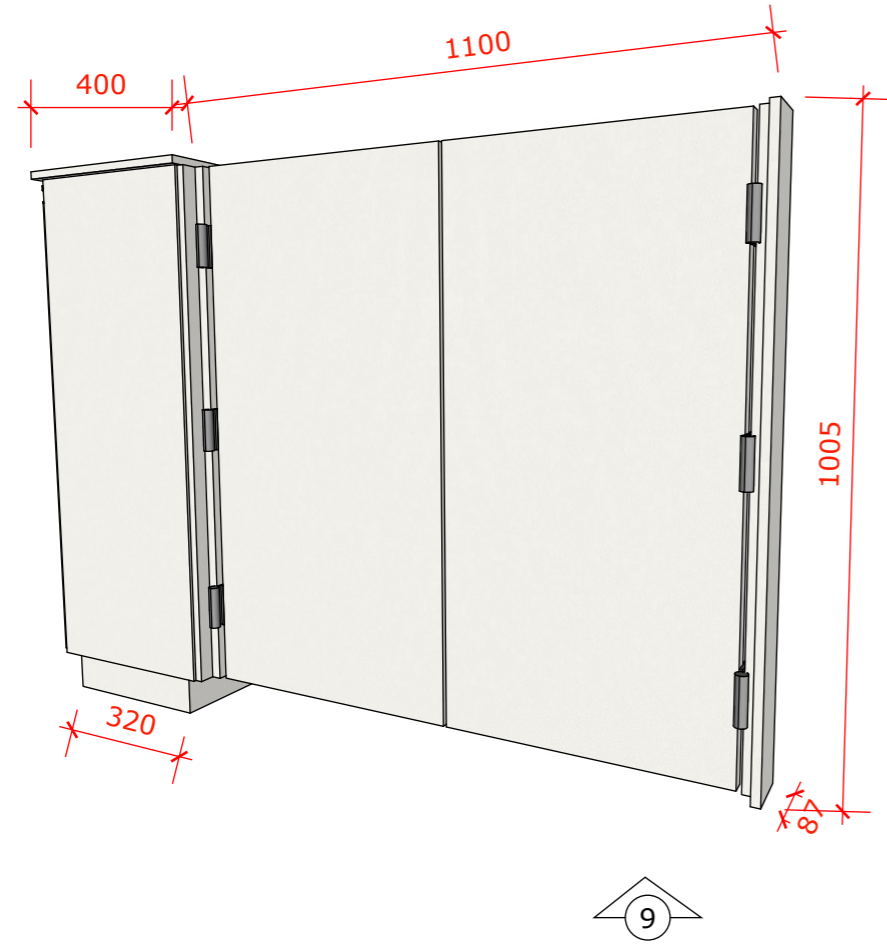




Armário em MDF Branco TX, com 07 prateleiras e 04 divisórias internas.  
Cota em milímetros



PERSPECTIVA



Balcão em MDF Branco TX, com 04 portas de abrir, com puxador em alumínio, prateleiras internas,  
02 portas vai e vem  
Cota em milímetros

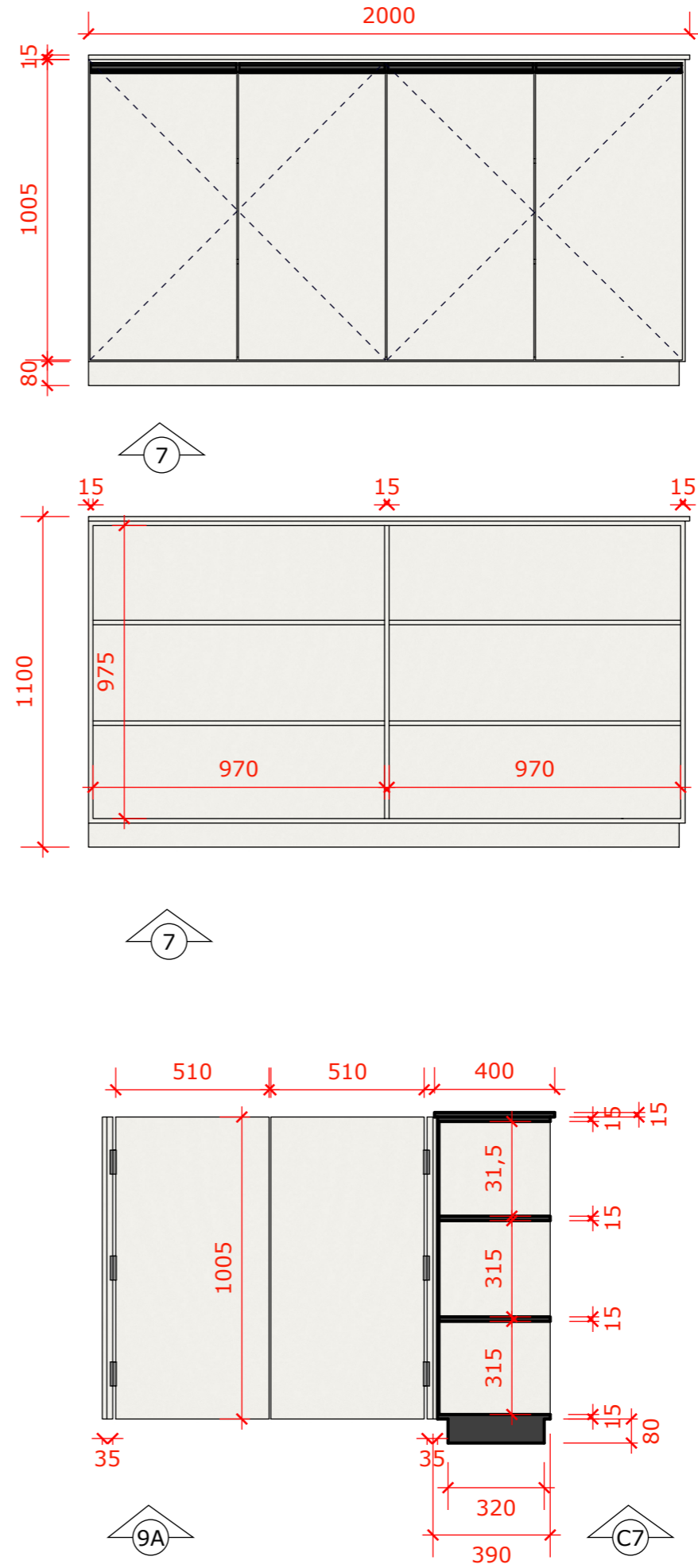
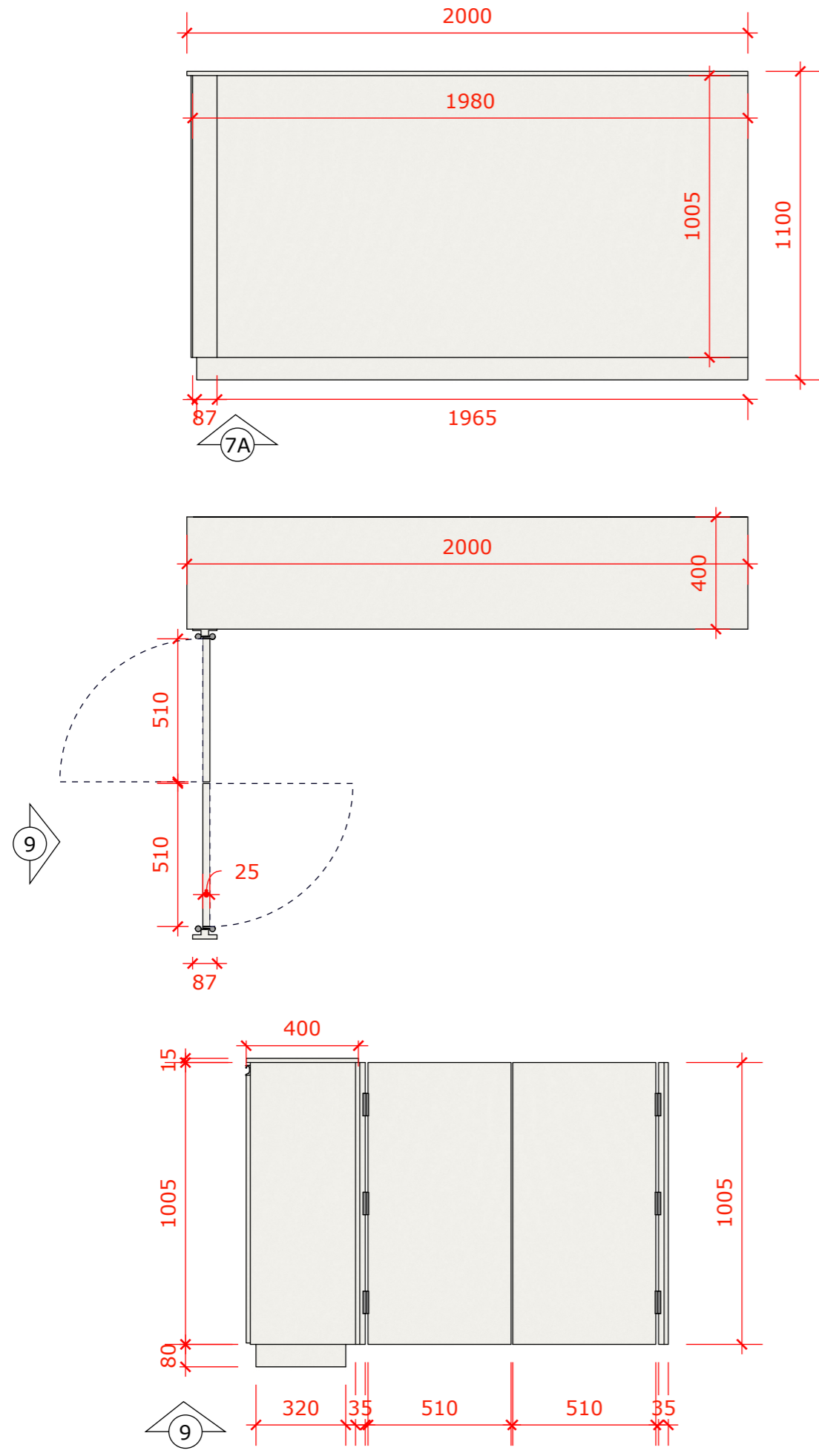


ASSUNTO:  
Recepção Farmácia  
DESCRIÇÃO:  
Armário 07


PROJETO NO.  
03

DATA  
Julho/2024  
ESCALA:  
1:20

CLIENTE  
PREFEITURA MUNICIPAL DE DOUTOR PEDRINHO - SECRETARIA DA SAÚDE  
Rua Santa Catarina, 2  
Centro - Doutor Pedrinho



Balcão em MDF Branco TX, com 04 portas de abrir, com puxador em alumínio, prateleiras internas.  
 02 portas vai e vem  
 Cota em milímetros

	ASSUNTO: Recepção Farmácia	PROJETO NO. 03	DATA Julho/2024	CLIENTE PREFEITURA MUNICIPAL DE DOUTOR PEDRINHO - SECRETARIA DA SAÚDE Rua Santa Catarina, 2 Centro - Doutor Pedrinho
	DESCRIÇÃO: Armário 07	ESCALA: 1:20	PROJETO NO. 03	DATA Julho/2024







RECEPÇÃO FARMÁCIA





RECEPÇÃO FARMÁCIA





RECEPÇÃO FARMÁCIA





RECEPÇÃO FARMÁCIA





RECEPÇÃO FARMÁCIA





RECEPÇÃO FARMÁCIA





ESCRITÓRIO FARMÁCIA





ESCRITÓRIO FARMÁCIA





ESCRITÓRIO FARMÁCIA





ESCRITÓRIO FARMÁCIA





ESCRITÓRIO FARMÁCIA